

# TX6™ PLUS Cat6 UTP パッチコード

# PANDUIT™

仕様書

## 仕様

Cat6/クラス E、UTP パッチコードは、24 AWG シールドなし撚り線ツイストペアの両端に、高性能モジュラープラグが成端されています。UTP ケーブルは複数色あるため柔軟な設計が可能です。また、ストレーンリリーフブーツ (透明) が各モジュラープラグに付いています。すべてのパッチコードが T568A と T568B のどちらの結線方式にも対応します。



## 技術情報

Cat6/クラス E のチャンネルとコンポーネントの性能:	1 ~ 250 MHz の全周波数で ANSI/TIA-568.2-D および ISO 11801 クラス E のすべての規格に適合 <sup>◇</sup>
ケーブル径:	6.0mm (0.235 インチ) (公称)
FCC および ANSI 準拠:	ANSI/TIA-1096-A (旧 FCC Part 68) に適合し、50 マイクロインチの金メッキが施された接触面によって優れた性能を実現
IEC 準拠:	IEC 60603-7 に適合
UL 定格:	UL 1863 認証
RoHS 準拠:	準拠
PoE 準拠:	IEEE 802.3af/802.3at、802.3bt タイプ 3 およびタイプ 4 で 2500 サイクルに適合
燃焼性規格:	CM または LSZH

## 主な機能と利点

100% 性能テスト実施済み (ワイヤーマップ、NEXT、挿入損失)	各パッチコードが規定の性能を發揮
デエンベデッドプラグ	コネクタの影響を取り除いた状態で、ANSI/TIA-568.2-D の相互運用性と最適な性能を実現
統合ベアマネージャー	プラグでの撚り戻りを減らすことで、最適な性能と一貫性を確保
アーチ型のツメ (特許取得済み)	破損を防ぎ、取り外しが容易になるため、頻繁な抜き差しや追加、変更にかかる時間を節約
細いストレーンリリーフブーツ	高密度用途でのアクセスが容易
柔軟な撚り線ケーブル	公称径 6.0mm (0.235 インチ) の 24 AWG U/UTP 撚り線ツイストペアケーブルにより、高密度用途と高度なパネルケーブル管理に対応
識別	将来のトレーサビリティのため、性能レベル、長さ、および品質を管理番号で識別
豊富なケーブル色と長さ	長さや色分けの個別要件に対応し、システムの柔軟性をさらに向上
頑丈な構造	2500 回の嵌合サイクルをクリア
パッチコードカラーバンド (オプション)	ケーブルに取り付けることで、色による識別が可能
RJ45 プラグ用パッチコードロック (オプション)	ジャックにプラグを固定し、パッチコードが無断で取り外されることを防止

## 用途

TX6™ PLUS UTP パッチコードは、TX6500™ および TX6000™ ツイストペア配線システムのコンポーネントです。相互運用性が高く、下位互換性のあるこれらのエンドツーエンドシステムによって柔軟な設計が可能になり、ネットワークへの投資を将来にわたり長く保護することができます。ANSI/TIA-568.2-D Cat6 および ISO 11801 クラス E 規格を満たしているこれらのシステムは、以下の用途に適合します。

- イーサネット 10BASE-T、100BASE-T (ファストイーサネット)、1000BASE-T (ギガビットイーサネット)、10GBASE-T (業界の 10GBASE-T 規格の仕様の最大距離を超える 10 ギガビットイーサネット)
- 155 Mb/s ATM、622 Mb/s ATM、1.2 Gb/s ATM
- トークンリング 4/16
- デジタルビデオおよびブロードバンド/ベースバンドアナログビデオ
- Voice over Internet Protocol (VoIP)

TX6500™ および TX6000™ UTP ツイストペア配線システム

TX6™ PLUS UTP パッチコード

CM (メートル長): UTPSP\*MY

LSZH (メートル長): UTPSPL\*\*MY

工具およびアクセサリ

パッチコード  
取り外し工具: PCRT1

フラッシュライト  
キット: KPCRT-FL

パッチコード  
カラーバンド: PCBAND^^-Q

RJ45 プラグ用  
パッチコードロック  
(標準型): PSL-DCPLE^^^

RJ45 プラグ用  
パッチコードロック  
(引込み型): PSL-DCPLRE^^^

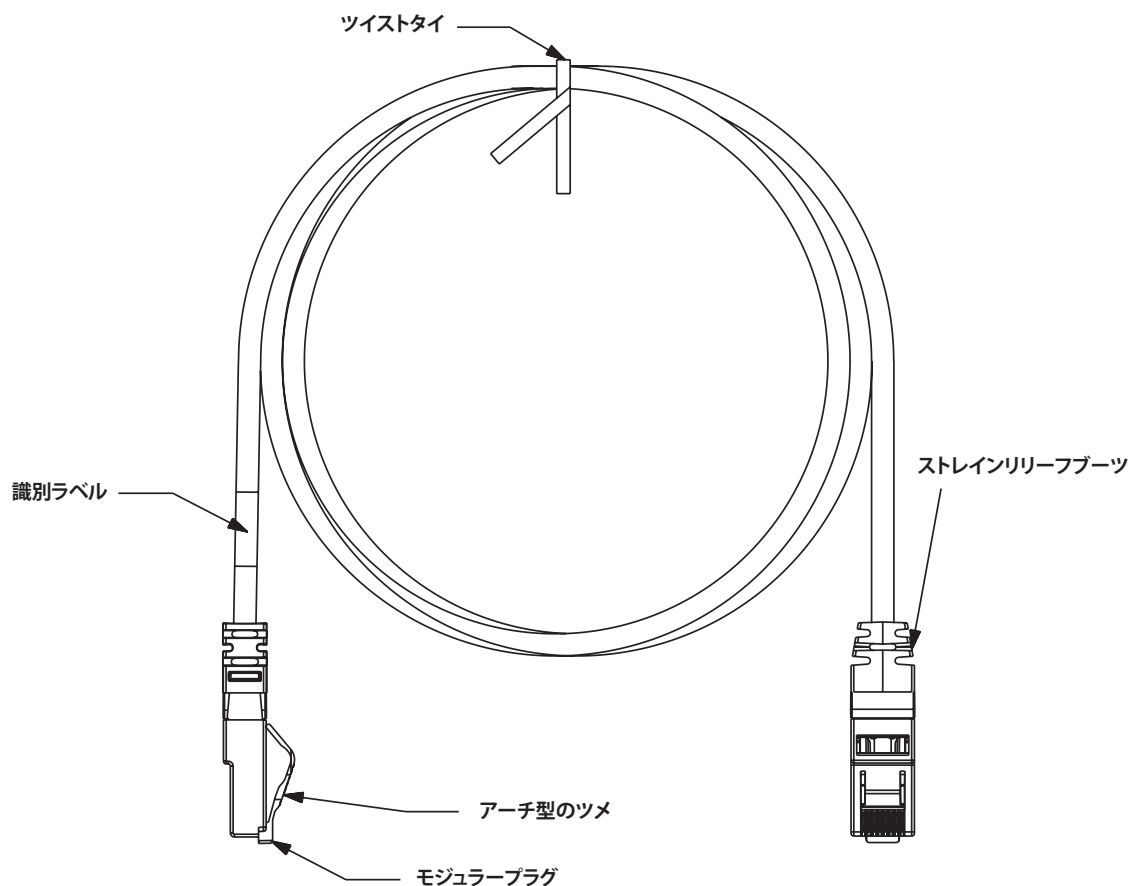
TM	P	P	∅	SX	TM
20 m (1 m	)				
(21 m	)				
		M		BL ( )	
BU ( )	GR ( )	RD ( )	YL ( )		
OR ( )		VL ( )			
		15 m			
		UTPSP15MBUY			
m (1 m	)	きざみ	および	~	~
		15	20 m		
		(21 m	)		
		M		BL ( )	
BU ( )	GR ( )	RD ( )	YL ( )	OR	( )
		UTPSPL15MBUY			

^^ 色を指定するには、部品番号の -Q の前に WH (白)、EI (アイボリー)、IG (ライトグレー)、BL (黒)、BU (青)、RD (赤)、YL (黄)、GR (緑)、OR (オレンジ) または VL (紫) を追加してください。梱包数: 25 個

^^^ 赤以外の色の場合は、部品番号の末尾に -BL (黒)、-BU (青)、-GR (緑)、-YL (黄)、-IW (オフホワイト)、-IG (ライトグレー) を追加してください。梱包数: 10 個  
100 個のパックパッケージの場合は -C を追加します。

◇ 長さ 1 ~ 15 m (6 インチ ~ 49 フィート) は、TIA および ISO のコンポーネントおよびチャンネル要件の適合が保証されています。15 m (49 フィート) 以上の長さは、ISO コンポーネントおよび TIA と ISO 両方のチャンネル要件の適合が保証されています。

# TX6™ PLUS Cat6 UTP パッチコード



## T568B 結線方式



廃棄時はリサイクル  
処分してください

プラグポジション	ケーブルワイヤー
1	白/オレンジ
2	オレンジ
3	白/緑
4	青
5	白/青
6	緑
7	白/茶
8	茶

## 世界各地の支社および営業所

PANDUIT CANADA  
オンタリオ州、マーカム  
cs-cdn@panduit.com

PANDUIT EUROPE LTD.  
英国、ロンドン  
cs-emea@panduit.com

PANDUIT SINGAPORE PTE.LTD.  
シンガポール  
cs-ap@panduit.com

PANDUIT JAPAN  
日本、東京  
cs-japan@panduit.com

PANDUIT LATIN AMERICA  
メキシコ、グアダハラ  
cs-la@panduit.com

PANDUIT AUSTRALIA PTY.LTD.  
オーストラリア、ビクトリア  
cs-aus@panduit.com

バンドウイット製品の保証については、[www.panduit.com/warranty](http://www.panduit.com/warranty) をご覧ください。

## 詳しい情報は

[www.panduit.co.jp](http://www.panduit.co.jp) にお問い合わせください。

カスタマーサービスのメールアドレス: [jpn-toiwase@panduit.com](mailto:jpn-toiwase@panduit.com)

**PANDUIT™**

©2019 Panduit Corp.  
ALL RIGHTS RESERVED.  
COSP51--WW-JPN  
1/2019-R