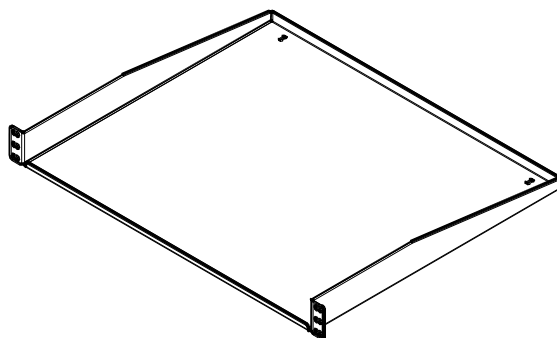


2ポストオープンラック対応棚板 1U

Part Numbers: SRM19FM1

©Panduit Corporation Japan Branch



製品仕様

材質	鉄板
----	----

環境性能

使用環境	使用温度範囲	-10 ~ +60 [°C]
	使用湿度範囲	25 ~ 85 [%] (結露なきこと)
	設置場所	事務所・住宅等の屋内のみ (水気・直射日光・機械的衝撃・過重等は厳禁)

寸法 詳細は別紙寸法図を参照(寸法はインチとなり、[]内はメートル表示です)

公称寸法	W 482.7 × D 385.0 × H 43.9 [mm] (公差 ±0.3 [mm])
------	--

重量

公称重量	2440.3 [g]
最大搭載重量	20.0 [kg]

取付

19 インチラック	1 ラックユニット
-----------	-----------

カラー

カラー	BL (黒)
-----	--------

添付品

パネル取付ネジ	各 4 本キット	(#12-24×0.5)	(M6×12)
---------	----------	--------------	---------

含有化学物質調査

調査項目	RoHS 対応済み	現用品
------	-----------	-----

版	制定	作成	承認
03	2008年8月8日	山之内	新田

2ポストオープンラック対応棚板 1U

Part Numbers: SRM19FM1

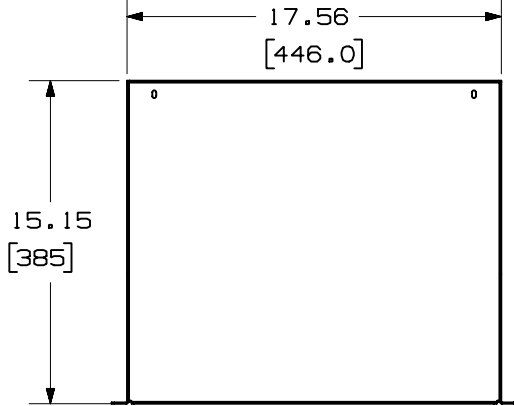
©Panduit Corporation Japan Branch

改版履歴

版数	改版日	変更内容	担当
01	2005.09.30	初版制定	山之内
02	2007.07.20	含有化学物質調査を追加	山之内
03	2008.08.08	含有化学物質調査結果の表示を変更	山之内

版	制定	作成	承認
03	2008年8月8日	山之内	新田

THIS COPY IS PROVIDED ON A RESTRICTED BASIS AND IS NOT TO BE USED IN ANY WAY DETRIMENTAL TO THE INTERESTS OF PANDUIT CORP.



PANDUIT P/N	WEIGHT
SRM19FM1	5.38LBS/EACH 2440.3g/EACH

NOTES:

1. IDENTIFICATION: RACK MOUNT SHELF 19" FRONT MOUNT 1 RU

PART NO.
SRM19FM1

COLOR
GAVANNEALED STEEL WITH BLACK POWDER COAT FINISH

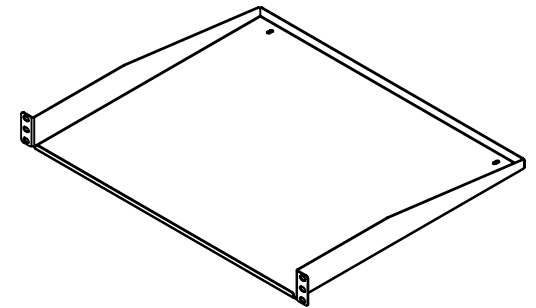
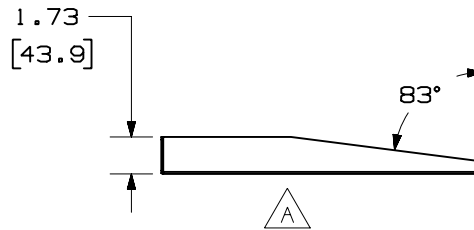
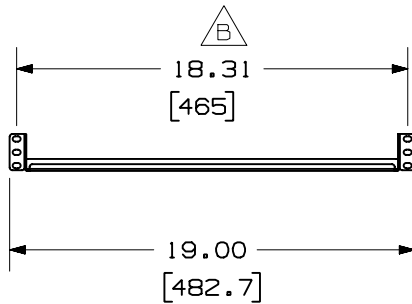
2. COMPONENTS:

- (1) 19" RACK MOUNT SHELF
- (4) #12-24 MOUNTING SCREWS
- (4) M6 METRIC SCREWS



3. DIMENSIONS IN PARENTHESIS ARE METRIC.

4. LOAD RATED TO 45 LBS. (20KGS)



MODEL FILENAME M10009BA_SRM19FM1_01.PRT

CAD FILENAME/LAYERS M10009BA_DC_01D.PRT

PANDUIT CORP. TINLEY PARK, ILLINOIS

19" RACK MOUNT SHELF (SRM19FM1) CUSTOMER DRAWING

UNLESS OTHERWISE SPECIFIED, DIMENSIONAL TOLERANCES ARE:
(.X) ± .03 (.XXX) ± .005
(.XX) ± .01 ANGLES ± 1°

UNLESS OTHERWISE SPECIFIED, ALL DIMENSIONS ARE GIVEN IN INCHES, THIRD ANGLE PROJECTION.

DRAWN BY JDWE

MAT'L:

SCALE 1/8

DATE 9-5-01

SEE NOTES

DRAWING NO.

DWG

CHK'D RTSU

10009-06

SIZE

REV	DATE	BY	CHK	DESCRIPTION	ECN	R	CUST	SUP	OTH
3	5-2-02	JDWE		D. ADDED METRIC SCREWS	10009-06				
2	9-25-01	MECA	MECA	C. ADDED NOTE 4	10009-06	RTSU			
1	9-21-01	JDWE	MECA	B. REASSOCIATED DIMENSION. A. REMOVED DIMENSION.	10009-06	RTSU			
R	9-5-01	JDWE	RTSU	RELEASE TO PRODUCTION	10009-06	RTSU			