

ストレインリリーフバー

PANDUIT™

仕様書

仕様

ストレインリリーフバーは、ラックまたはキャビネットの内部に取り付けられたパッチパネルの背面に取り付ける、金属製のバーで構成されます。パッチパネルは、ストレインリリーフバーが取り付けられたままの状態、ケーブルを傷つけることなく、ラックやキャビネットの前面から取り外すことができます。ストレインリリーフバー背面のフランジは、パッチパネルの背面や固定された配線に容易にアクセスできるように、バーを上下に回転させることができます。



ストレインリリーフバー

ピボット機能付き
ストレインリリーフバー: SRBPBL

タックタイ (ロールタイプ)

長さ 4.5 m、
幅 19.1 mm: HLS-15R0

タックタイ (バックル付きタイプ)

最大束線径 76 mm: UCT3S-X0

技術情報

寸法:	高さ 31.8 mm x 幅 482.6 mm x 奥行き 137.2 mm (1.25" x 19.00" x 5.40")
重量:	0.35 kg (.80 lbs.)
取り付けオプション:	19 インチパッチパネルに取り付け (キャビネット用途に最適)
付属品:	#12-24 ネジ

主な機能と利点

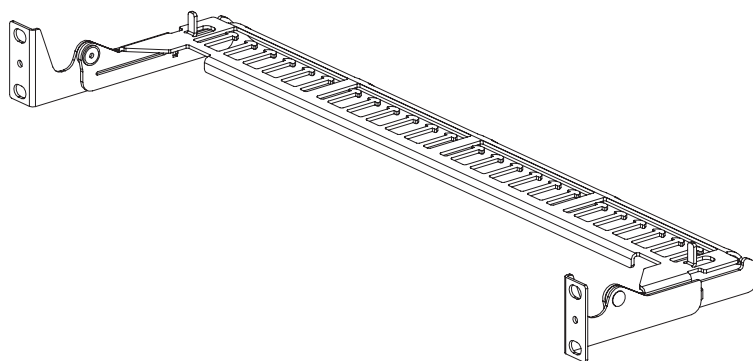
背面フランジ	ストレインリリーフバーを取り外したり、ケーブルの接続を切ったりすることなく、パッチパネルの背面に簡単にアクセスできるため、パンチダウンブロックの再成端に伴う移動、追加、変更にかかる時間とコストを削減
パッチパネル取り付け	配線されたすべてのケーブルを傷つけることなく、パッチパネルとストレインリリーフバーを一体のコンポーネントとして取り外すことができ、移動、追加、変更にかかる時間とコストを削減
組み込みカスケード	丸みを帯びた滑らかな形状でケーブル配線に最適であり、ネットワークの健全性が向上
ケーブル結束マウント	ケーブルは個別でもまとめても固定ができ、ストレインリリーフが確保され、ケーブル配線の管理が可能

用途

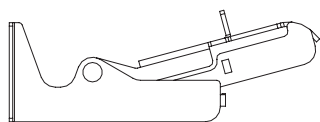
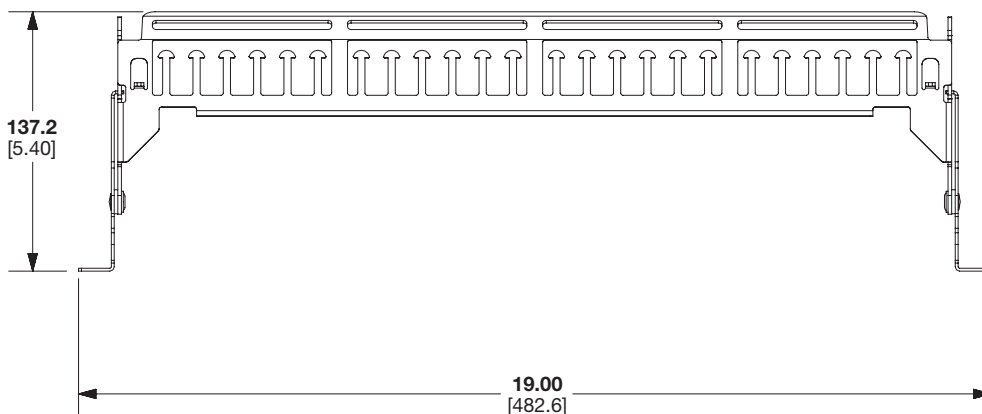
バンドウイットのストレインリリーフバーは、通信室のケーブルを保持して管理し、美観に優れ、固有のユーザー要件に従ってケーブルを整理します。19 インチラックに取り付け可能な Mini-Com™ モジュラーパッチパネルに直接取り付けが可能です。ラックやキャビネットから一体のコンポーネントとしてパッチパネルとストレインリリーフを取り外せるようになります。

ストレインリリーフバー背面の可動式フランジにより、上下に回転が可能となり、ケーブルに影響を与えることなくパッチパネルの背面に簡単にアクセスできます。バンドウイットのストレインリリーフバーはネットワークの健全性を向上し、ケーブルの配線とメンテナンスにかかる時間とコストを削減します。また、種類が豊富で、さまざまな用途で活用でき、システムの柔軟性と利便性を向上させます。

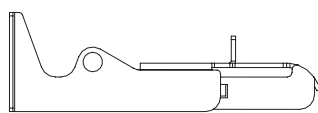
ストレインリリーバー



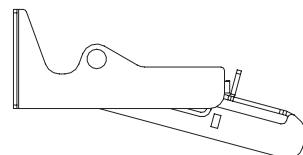
SRBPBL



上向き位置



ロック位置



下向き位置

寸法はミリ単位です。[括弧内の寸法はインチ単位]

世界各地の支社および営業所

PANDUIT CANADA
オンタリオ州、マーカム
cs-cdn@panduit.com

PANDUIT EUROPE LTD.
英国、ロンドン
cs-emea@panduit.com

PANDUIT SINGAPORE PTE.LTD.
シンガポール
cs-ap@panduit.com

PANDUIT JAPAN
日本、東京
cs-japan@panduit.com

PANDUIT LATIN AMERICA
メキシコ、グアタラハラ
cs-la@panduit.com

PANDUIT AUSTRALIA PTY.LTD.
オーストラリア、ビクトリア
cs-aus@panduit.com

バンドウイット製品の保証については、www.panduit.com/warranty をご覧ください。

詳しい情報は

www.panduit.co.jp にお問い合わせください。

カスタマーサービスのメールアドレス: jpn-toiwase@panduit.com

PANDUITTM

©2022 Panduit Corp.
ALL RIGHTS RESERVED.
Printed in the U.S.A.
NCSP42--WW-JPN
4/2022