

26 AWG 単線/撚り線ケーブル向け Cat6A UTP モジュラープラグ

PANDUITTM
仕様書

仕様

Cat6A/クラス E_A 対応 8 極 8 芯 UTP モジュラープラグは、バンドウイットの 4 ペア 26 AWG 100 オーム、最大導体絶縁体直径 0.86 mm (0.034 インチ)、最大外被覆直径 6.35 mm (0.250 インチ) の単線または撚り線の非シールドツイストペアケーブルを成端します。



技術情報

Cat6A/クラス E_A コンポーネント性能:	バンドウイットの Cat6A UTP 銅線ケーブルを適切に成端した場合は、ANSI/TIA Cat6A および ISO クラス E _A 以上の性能要件に対応
ケーブル外被覆直径範囲:	5.59 mm (0.220 インチ) ~ 6.35 mm (0.250 インチ)
導体絶縁体直径範囲:	0.64 mm (0.025 インチ) ~ 0.86 mm (0.034 インチ)
FCC および ANSI 準拠:	ANSI/TIA-1096-A に適合 (旧 FCC Part 68)
IEC 準拠:	IEC-60603-7
PoE 準拠:	PoE、PoE+ に準拠、および PoE++ アプリケーション タイプ 3 およびタイプ 4 (最大 100W) に適合
RoHS 準拠:	準拠
導体の成端:	バンドウイットの 26 AWG 単線または撚り線 Cat6A UTP パッチケーブルに互換
プラグハウジング:	UL94V-0 規格対応ポリカーボネート
接触面:	金メッキリン青銅
使用温度:	-10°C ~ 60°C (14°F ~ 140°F)
保管温度:	-40°C ~ 70°C (-40°F ~ 158°F)

主な機能とメリット

レバー折れ防止ツメ (特許取得済み):	破損が防止され、取り外しが容易になるため、頻繁に抜き差しを行うことができ、追加、変更の時間を節約し、信頼性を提供
頑丈な構造	2500 回の嵌合サイクルをクリア

用途

Cat6A プラグは、ISO 11801 クラス E_A、IEEE 802.3an-2006、および ANSI/TIA-568-C.2 Cat6A 規格の性能要件を満たしており、最大 10GBASE-T までの伝送速度に対応しています。これらのプラグは、スタッキングスイッチ、スイッチツースイッチリンク、ストレージエリアネットワーク

ワーク、ギガビットイーサネットチャネルの集合体、リアルタイムの集中的な金融取引、動画のストリーミング、アニメーション、科学的モデル、医療画像処理など、データセンターおよびハイエンドのワークステーションでの用途と接続に使用できます。

Cat6A UTP モジュラープラグ

個/パッケージ: SP6X88SD-C 工具

アクセサリ

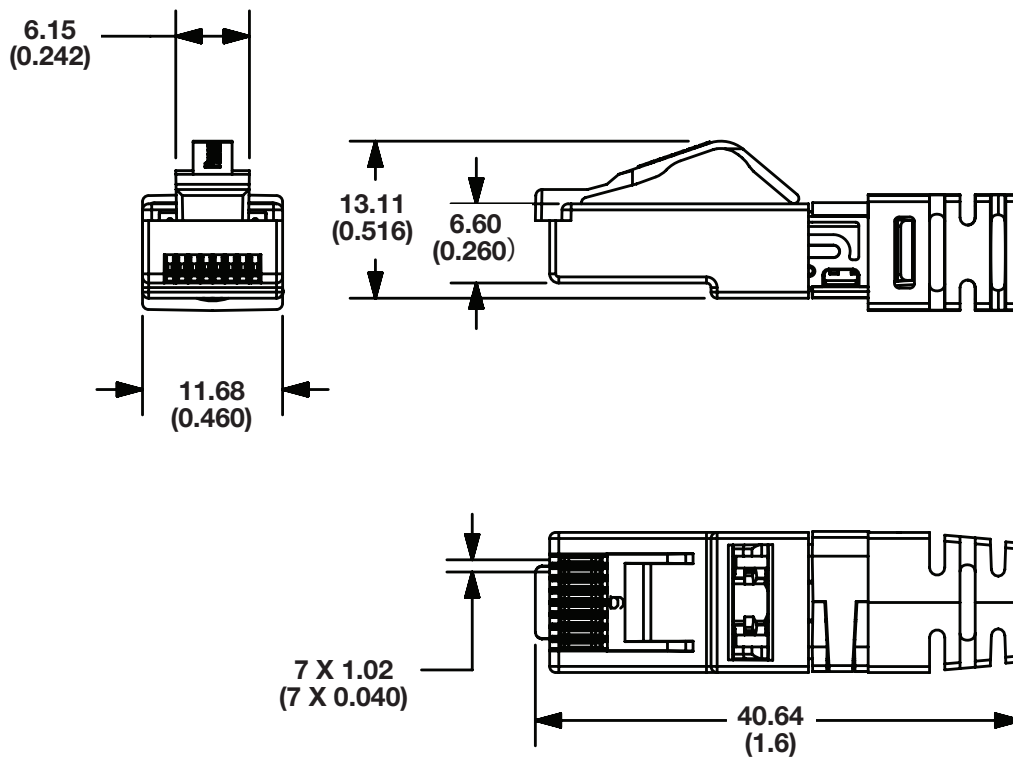
成端工具:	CSPT
圧着工具:	MPT5-8AS
電線位置決め工具:	WPT-8

**RJ45 プラグ用
パッチコードロック
(標準型):** PSL-DCPLE[^]

**RJ45 プラグ用
パッチコードロック
(引っ込み型):** PSL-DCPLRE[^]

[^] 赤以外の色の場合は、-BL (黒)、-BU (青)、-GR (緑)、-YL (黄)、-OR (オレンジ)、IW (オフホワイト)、または -IG (ライトグレー) を 10 個/パッケージの部分番号の末尾に追加してください。100 個のバルクパッケージの場合は -C を追加します。

26AWG 単線/撚り線ケーブル向け Cat6A UTP モジュラープラグ



寸法はミリ単位 (括弧内の寸法はインチ単位)

世界各地の支社および営業所

PANDUIT CANADA
オンタリオ州、マーカム
cs-cdn@panduit.com
電話: 800.777.3300

PANDUIT EUROPE LTD.
英国、ロンドン
cs-emea@panduit.com
電話: 44.20.8601.7200

PANDUIT SINGAPORE PTE.LTD.
シンガポール
cs-ap@panduit.com
電話: 65.6305.7575

PANDUIT JAPAN
日本、東京
cs-japan@panduit.com
電話: 81.3.6863.6000

PANDUIT LATIN AMERICA
メキシコ、グアダハラ
cs-la@panduit.com
電話: 52.33.3777.6000

PANDUIT AUSTRALIA PTY.LTD.
オーストラリア、ビクトリア
cs-aus@panduit.com
電話: 61.3.9794.9020

パンドゥイト製品の保証については、www.panduit.com/warranty をご覧ください。

詳しい情報は

www.panduit.co.jp にお問い合わせください。

カスタマーサービスのメールアドレス: jpn-toiwase@panduit.com
電話: 03-6863-6060

PANDUITTM

©2015 Panduit Corp.
ALL RIGHTS RESERVED.
COSP356--WW-JPN
8/2015