

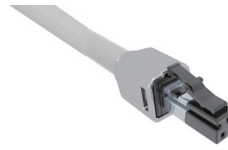
SP1-1000 シングルペアイーサネット (SPE) タイプ 1 シールドコネクタ

PANDUIT™

仕様書

仕様

シングルペアイーサネットシールドコネクタは、ANSI/TIA-568.5 (ドラフト) SP1 および IEC 61156-13 および -14 (ドラフト) 規格に準拠した 18 AWG 1 ペアシールドツイストペアケーブルを簡単に成端できます。プラグは IEC 63171-1 "タイプ 1" 規格に準拠しており、IEC SC48B 規格に準じた IP20 級の性能を発揮します。プラグは、プラグハウジング、ワイヤーキャップ、金属製カバーの 3 つのパーツから構成されており、カバーをしっかりと固定し、優れたラッチメカニズムを維持します。プラグでケーブルを成端する際に、専用のツールは不要です。



SP1 シングルペアイーサネットコネクタ

シールドコネクタ
(18 AWG): SP-1LSA22BL

関連製品

現場成端型
M8 プラグ: SP-18SA42BL

シールドツイストペア
ケーブル (18 AWG): SP-SFCS1**-CEG

** 標準の色の場合、部品番号の ** を IG (ライトグレー) または BL (黒) に置き換えてください。
他の色については、カスタマーサービスにお問い合わせください。

技術情報

SP1 級の性能:	ANSI/TIA 568.5 (ドラフト) の SP1-1000 および SP1-400 チャンネルの性能要件を、1SP1-1000 チャンネルで最大コネクタ数 10 個、SP1-400 チャンネルでコネクタ数 5 個で満たします。
ケーブルの互換性:	絶縁体最大径が 2.5mm (0.098 インチ)、ケーブル外被覆外径が 7.1mm (0.280 インチ) の 1 ペア、18 AWG 撚り線または単線ツイストペアケーブルに対応
IEC 準拠:	IEC 63171-1 タイプ 1 銅線 LC スタイルコネクタ
RoHS 準拠:	適合
PoDL 準拠:	最大電力 52 W の PoDL (Power over Data Lines) に対応
プラグ嵌合サイクル:	750 回の嵌合サイクルをクリア
UL 定格:	UL 1863 認証 (通信回線アクセサリとして使用した場合)
使用温度:	-10° C ~ +60° C (-14° F ~ +140° F)
保管温度:	-40° C ~ +85° C (-40° F ~ +185° F)

主な機能と利点

シンプルな 3 パーツ構造	現場施工時にも取り扱いがしやすく、成端時間の短縮と成端ミスの削減が可能です。
スリムな LC スタイルプラグ形状	狭いポートスペースにもびったり収まり、定着した LC 嵌合フットプリントにも対応します。
18 AWG 成端に対応	一般に使われるすべての撚り線および単線 18 AWG シールド配線に対応し、最大 1,000m のチャンネル長が可能です。
再成端	部品を追加せずに最大で 20 回再成端できます。プラグをケーブルに再成端する場合に便利で、コスト節約が可能です。

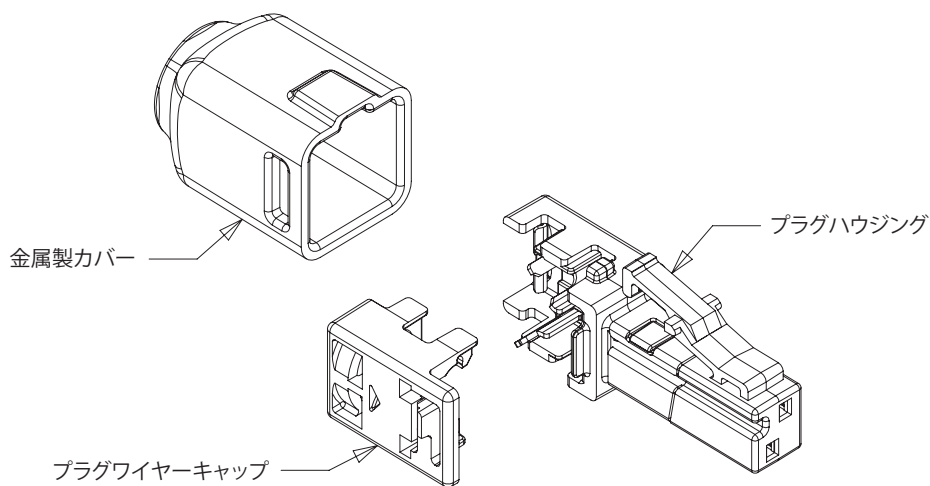
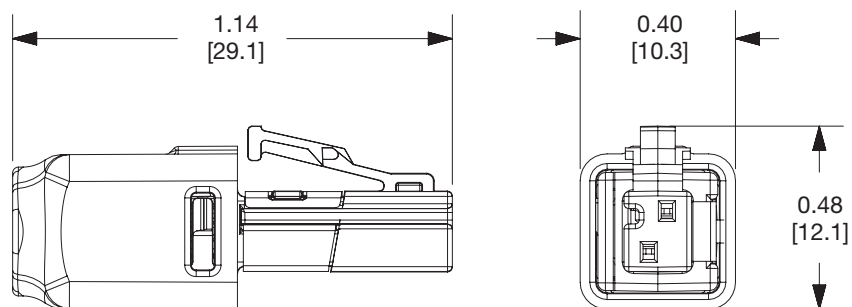
用途

シングルペアイーサネットツイストペア配線およびコネクタソリューションは、産業用 SP1-1000 通信システムにおいてエンドツーエンドソリューションの不可欠要素である信頼性と高パフォーマンスを提供します。この通信システムに含まれる銅線配線と接続能力は多様な用途環境に対応しており、これまで使用されていた 2 ペアおよび 4 ペア配線システムの代わりに 1 ペア配線だけを使用して、エッジデバイスを効率的にイーサネットネットワークに追加できます。このシステムにより、Power over Data Line (PoDL) 電力供給と最長 1km のチャンネルで最大 10 Mb/s の帯域幅が可能になるとともに、より短

いチャンネル長の 100 Mb/s や 1 Gb/s の帯域幅の開発中の規格がサポートされます。これにより、次の用途でのイーサネット収束が推進されます。

- プロセスオートメーションセンサーおよびバルブ
- ロジスティクスオートメーション VFD およびコンベヤ
- アナログ型センサーからインテリジェント型センサーへのアップグレード
- BACnet/IP へのオートメーションアップグレードの構築

SP1-1000 シングルペアーサネット (SPE) タイプ 1 シールドコネクタ



寸法はインチ単位 (括弧内の寸法はミリ単位)

世界各地の支社および営業所

PANDUIT CANADA
オンタリオ州、マーカム
cs-cdn@panduit.com
電話: 800.777.3300

PANDUIT EUROPE LTD.
英国、ロンドン
cs-emea@panduit.com
電話: 44.20.8601.7200

PANDUIT SINGAPORE PTE.LTD.
シンガポール
cs-ap@panduit.com
電話: 65.6305.7575

PANDUIT JAPAN
日本、東京
cs-japan@panduit.com
電話: 81.3.6863.6000

PANDUIT LATIN AMERICA
メキシコ、グアタラハラ
cs-la@panduit.com
電話: 52.33.3777.6000

PANDUIT AUSTRALIA PTY.LTD.
オーストラリア、ビクトリア
cs-aus@panduit.com
電話: 61.3.9794.9020

バンドウイット製品の保証については、www.panduit.com/warranty をご覧ください。

詳しい情報は

www.panduit.co.jp お問い合わせください。

カスタマーサービスのメールアドレス: jpn-toiawase@panduit.com

電話: 03-6863-6060

PANDUIT™

©2020 Panduit Corp.
ALL RIGHTS RESERVED.
COSP503--WW-JPN
11/2020