

SmartKeeper RJ45 用ポートブロック

PANDUIT™

仕様書

仕様

パンドウイトの SmartKeeper RJ45 用ポートブロックは、RJ45 のポート部分に取り付けることで、接続部を不正なアクセス、ほこり、ごみ、あるいは異物による損傷から守ります。RJ45 のポート部分に押し込むだけで、取り付けおよびロックができます。ロック解除するときは SmartKeeper マスターキーを使用する必要があります。

取り付けたり取り外したりするとき、隣接する接続部が邪魔になりません。SmartKeeper RJ45 用ポートブロックは、RJ45 タイプ接続を必要とするあらゆるアプリケーションでご使用になれます。



SmartKeeper RJ45 用
ポートブロック
10 個入りパッケージ

赤: SKRJ45RD-X

SmartKeeper マスターキー

SKMKEY

技術情報

RoHS 準拠: 準拠

使用温度範囲: -20°C ~ +60°C (-4°F ~ +140°F)

材質: ポリカーボネート

色: 赤

梱包: 10 個入りパッケージ

主な機能とメリット

不正使用防止 接続部を不正なアクセス、ほこり、ごみ、異物による損傷から守ります

多用途 RJ45 接続を使用しているさまざまな用途に対応します

薄型 開口部に面一で取り付けできます。また、隣接する接続部の邪魔になりません

マスターキー 専用のマスターキーでのみ、固有のメカニズムをロック解除できます

用途

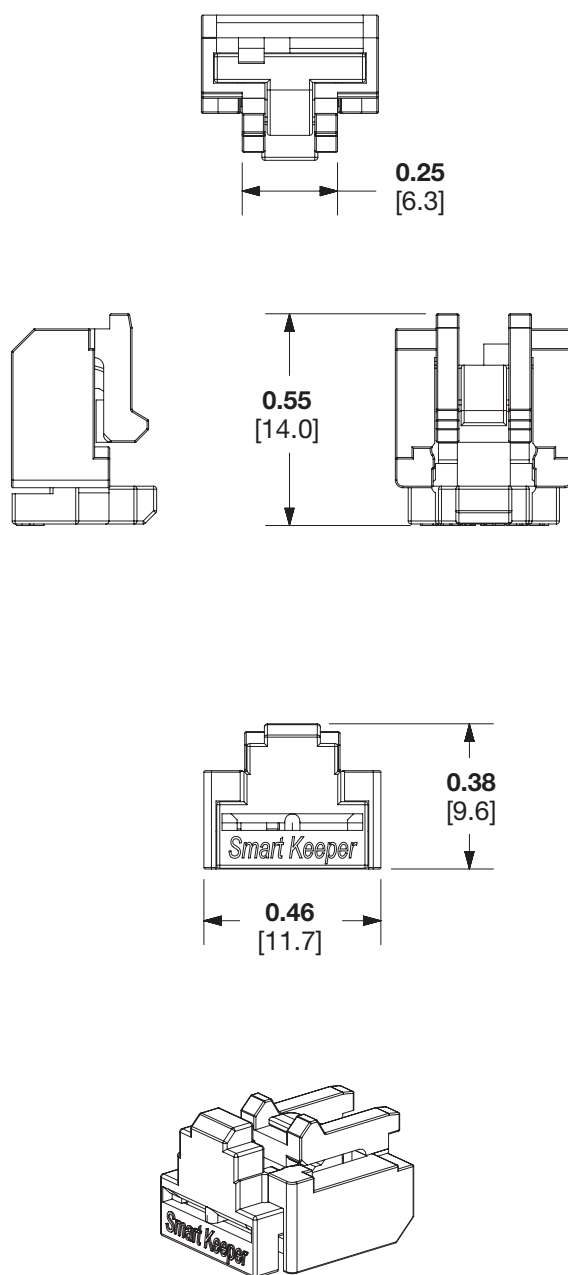
SmartKeeper RJ45 用ポートブロックは、RJ45 タイプの開口部を不正にアクセスできないよう封止し、接続部をほこりやごみ、異物による損傷から守ります。保護性が向上するので、公共の場、学校、軍事施設、あるいはネットワークのセキュリティや保護が容易に損なわれるあらゆる場所に適しています。また、データセキュリティ侵害、

ハードウェアの交換、インフラの修理にともなうダウンタイムで無駄になる時間とコストを減らせます。

取り付けは、押し込むだけで簡単にできます。取り外すときは、マスターキーを使って固有のメカニズムをロック解除する必要があります。

SmartKeeper RJ45 用ポートブロック

寸法



寸法はインチ単位です。[括弧内の寸法はミリ単位]

世界各地の支社および営業所

PANDUIT CANADA
オンタリオ州、マーカム
cs-cdn@panduit.com
電話: 800.777.3300

PANDUIT EUROPE LTD.
英国、ロンドン
cs-emea@panduit.com
電話: 44.20.8601.7200

PANDUIT SINGAPORE PTE.LTD.
シンガポール
cs-ap@panduit.com
電話: 65.6305.7575

PANDUIT JAPAN
日本、東京
cs-japan@panduit.com
電話: 81.3.6863.6060

PANDUIT LATIN AMERICA
メキシコ、グアダハラ
cs-la@panduit.com
電話: 52.33.3777.6000

PANDUIT AUSTRALIA PTY.LTD.
オーストラリア、ビクトリア
cs-aus@panduit.com
電話: 61.3.9794.9020

バンドウイット製品の保証については、www.panduit.com/warranty をご覧ください。

詳しい情報は

<http://www.panduit.co.jp/> にお問い合わせください。
カスタマーサービスのメールアドレス: jpn-toiwase@panduit.com
電話: 03-6863-6060

PANDUITTM

©2019 Panduit Corp.
ALL RIGHTS RESERVED.
SFSP9--WW-JPN
6/2019