

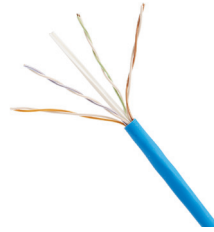
TX6-28™ Cat6 U/UTP 撚り線 28 AWG ツイストペアケーブル

PANDUIT™

仕様書

仕様

Cat6 ケーブルは、28 AWG 撚り線すずめつき銅導体で構成されています。銅導体は、ロースモークゼロハロゲン外被覆で覆われたツイストペア群です。この革新的な細径ケーブルによる設計で配線能力が向上します。許容曲げ半径が小さくなるため、柔軟な施工が可能です。



技術情報

電気性能:	最大 50 メートル 4 コネクタ構成の認定チャンネル性能を有し、最大 250 MHz の掃引周波数で ANSI/TIA-568-C.2 Cat6 規格を満たしています。 注意:このケーブルに用いられる 28 AWG 導体は ANSI/TIA-568-C.2 が規定する 24-22 AWG 水平ケーブル導体サイズに適合せず、減衰量が増大するため、最大チャンネル距離は 50 メートル (164 フィート) になります。適切な成端には、CJT688TG* ジャックを使用する必要があります。
ケーブル径:	3.8 mm (0.150 インチ) (公称)
導体/ 絶縁体:	28 AWG 撚り線すずめつき銅導体、HDPE 絶縁外被覆 絶縁体外径: 0.63mm (0.0248インチ)
難燃性グレード:	CM/LSZH (60332-1) デュアルレート
PoE 準拠:	IEEE 802.3af/802.3at (48ケーブル/束) に適合、および 802.3bt タイプ 3 およびタイプ 4 (24ケーブル/束) PoE 用途に適合
引張強度:	最大 110 N (24.7 lbf)
温度定格:	施工時 0°C ~ 50°C (32°F ~ 122°F) 使用および保管時 -10°C ~ 60°C (14°F ~ 140°F)
ケーブル外被覆:	LSZH (ロースモークゼロハロゲン)
ケーブル重量:	5.2 kg/305 m (11.4 lbs/kft) (公称)
梱包:	木製リール 305 m (1000 ft.) ケーブルおよびリール重量:6.0 kg (13.21 lbs)
ジャックおよび プラグ成端:	適切な成端には、CJT688TG* ジャックと SP628-C プラグを使用する必要があります

主な機能とメリット

ケーブル径をさらに細くした柔軟性の高いケーブル	充填容量が向上し、要求曲げ半径が小さくなってケーブルの配線と管理が容易になるため、配線経路と空間を効率的に利用できます
ケーブルの残り長さを示すマーキング	ケーブルの残り長さを簡単に確認できるので、施工時間が短縮され、ケーブルの無駄をなくせます
撚り線ケーブル:	ケーブルの柔軟性を最大限に引き出す撚り線設計です。

用途

ANSI/TIA-568-C.2 Cat6 規格を満たす認定チャンネル性能 (最大 50 メートル) で、以下の用途に適合します。

- 10BASE-T イーサネット、100BASE-T (ファストイーサネット)、1000BASE-T (ギガビットイーサネット)
- 155 Mb/s ATM、622 Mb/s ATM、1.2 Gb/s ATM
- トークンリング 4/16

TX6-28™ U/UTP 撚り線ツイスト
ペア配線システム

TX6-28™ U/UTP ツイストペア
ケーブル

青:	RCBL28LK6BU
パステルブルー:	RCBL28LK6PB
緑:	RCBL28LK6GR
パステルグリーン:	RCBL28LK6PG
赤:	RCBL28LK6RD
白:	RCBL28LK6WH
黄:	RCBL28LK6YL

Cat6 28/30 AWG
モジュージャック

モジュージャック: CJT688TG*

8 極 8 芯 28 AWG
モジュラープラグ

モジュラープラグ: SP628-C

ケーブル準備工具

ニッパー:	CWST
ワイヤーストリッパー:	CJAST
成端工具:	CSPT
圧着工具:	MPT5-8AS
電線位置決め治具:	WPT-8

*ジャックの色を指定するには、IW (オフホワイト)、EI (アイボリー)、IG (ライトグレー)、AW (白)、BL (黒)、BU (青)、RD (赤)、YL (黄)、GR (緑)、OR (オレンジ)、または VL (紫) を末尾に追加してください。

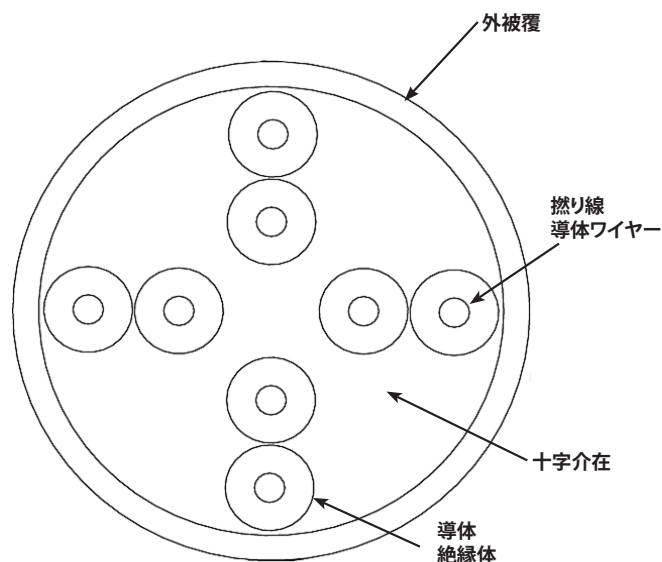
接続コンポーネントについては、www.panduit.co.jp/ をご覧ください

TX6-28™ Cat6 U/UTP 撚り線 28 AWG ツイストペアケーブル

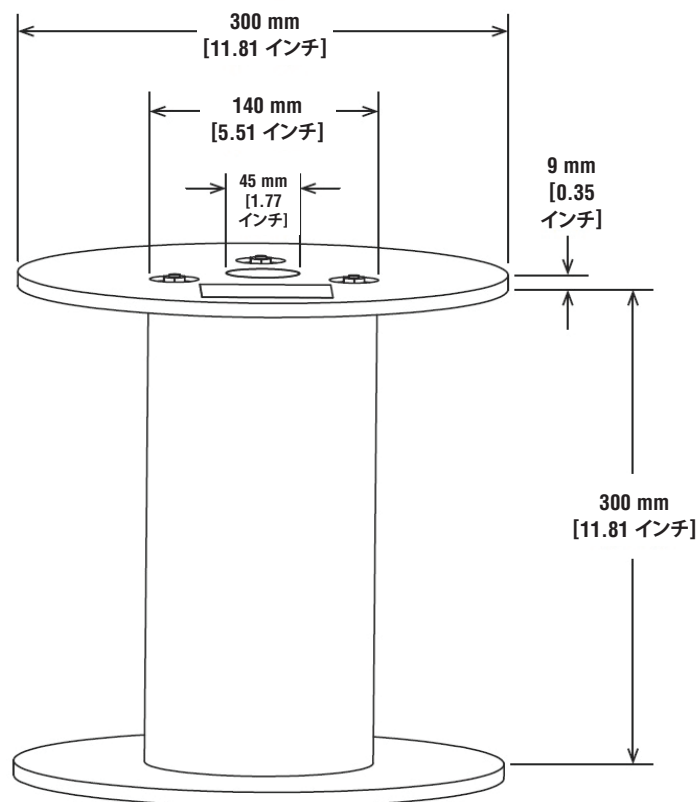
詳細な仕様

機械試験	
最大破壊強度	396 N (89 lbf)
最小曲げ半径	15 mm (0.6 インチ)
電気試験	
公称伝搬速度 (NVP)	65%
最大使用電圧	300V

ケーブル構造



リール寸法



世界各地の支社および営業所

PANDUIT CANADA
オンタリオ州、マーカム
cs-cdn@panduit.com
電話:800.777.3300

PANDUIT EUROPE LTD.
英国、ロンドン
cs-emea@panduit.com
電話:44.20.8601.7200

PANDUIT SINGAPORE PTE.LTD.
シンガポール
cs-ap@panduit.com
電話:65.6305.7575

PANDUIT JAPAN
日本、東京
cs-japan@panduit.com
電話:03.6863.6060

PANDUIT LATIN AMERICA
メキシコ、グアダラハラ
cs-la@panduit.com
電話:52.33.3777.6000

PANDUIT AUSTRALIA PTY.LTD.
オーストラリア、ビクトリア
cs-aus@panduit.com
電話:61.3.9794.9020

パンドウイト製品の保証については、www.panduit.com/warranty をご覧ください。

詳しい情報は

www.panduit.co.jp にお問い合わせください。

カスタマーサービスのメールアドレス: jpn-toiawase@panduit.com
電話:03-6863-6060

PANDUIT™

©2015 Panduit Corp.
All rights reserved.
COSP389--WW-JPN
11/2015