

仕様

QuickNet™ トランクケーブルアセンブリを使用すると、主配線、水平配線、ゾーン配線エリアのように迅速なインフラ配備を必要とするデータセンター環境で、高密度のパーマネントリンクをひとつのアセンブリで短時間に配線できます。これらのトランクケーブルアセンブリは、配線経路の要件を最適化し、配線スペースを効率的に利用します。それにより配線にかかる時間とコストを大幅に削減します。トランクケーブルアセンブリは、MPO コネクタ接続で構成されています。あらゆるパーマネントリンクアプリケーションにおいて、互換性、柔軟性、システム性能を得られます。すべてのトランクケーブルアセンブリは、工場成端処理され、光学性能と信頼性の検証試験が行われているため、10/25/40/50/100 G を超える速度でネットワークインテグリティが向上します。



用途

システム設計者は、構成、伝送距離、および分岐構造をアプリケーション要件に合わせて調整できます。これにより、無駄を最小にし、ケーブル管理の最適化、施工時間の短縮、施工コストの削減のための柔軟性と管理性の向上を実現できます。

構造

ケーブルタイプ:	屋内用トランクケーブル	
ケーブル外被覆規格:	ロースモークゼロハロゲン (LSZH)	
ファイバータイプ:	シングルモード:	OS2 9/125 μm
	マルチモード:	OM3 50/125 μm OM4 50/125 μm
コネクタタイプ 片端 A:	12 芯 – MPO ピンなし、またはピンあり 12 芯 – PanMPO™ ピンなし、またはピンあり	
コネクタタイプ 片端 B:	12 芯 – MPO ピンなし、またはピンあり 12 芯 – PanMPO™ ピンなし、またはピンあり、ビッグテール	
ファイバー芯数:	12、24、48、72、96、144	
外被覆色:	OS2	黄
	OM3	アクア
	OM4	アクア

光学特性

最大ケーブル減衰量:	シングルモード:	0.4 dB/km (1310 nm) 0.3 dB/km (1550 nm)
	マルチモード:	3.0 dB/km (850 nm) 1.0 dB/km (1300 nm)
最大コネクタ挿入損失:	標準シングルモード MPO:	0.75 dB
	低損失マルチモード MPO:	0.35 dB
	超低損失マルチモード MPO:	0.25 dB
最大コネクタ反射減衰量:	シングルモード:	55 dB
	マルチモード:	MPO 30 dB

物理特性

ケーブル外径 (OD):	12 芯: 4.5 mm	72 芯: 12.2 mm
	24 芯: 10.3 mm	96 芯: 14.1 mm
	48 芯: 10.3 mm	144 芯: 18.1 mm
ケーブル構造:	250 μm ディストリビューションケーブル	
最小曲げ半径:	荷重時: 20 x ケーブル外径 静止時: 10 x ケーブル外径	
ケーブル圧縮荷重:	100 N/mm	
コネクタ耐久性:	500 嵌合サイクル*	
ブレイクアウト外径:	3.0 mm	
ブレイクアウト長:	1 m	

*適切な洗浄と検査を行っている場合。

環境特性

使用温度:	-20° C ~ 70° C (-4° F ~ 158° F)
保管および輸送温度:	-40° C ~ 70° C (-40° F ~ 158° F)
施工時の温度:	-10° C ~ 60° C (14° F ~ 140° F)

規格

次の各規格に適合 (またはそれ以上):	ISO/IEC 11801、TIA/EIA-568-C.3、TIA-604-5 (FOCIS-5)、TIC/EIA-568-C.1、GR-409-CORE、ICEA S-83-596、RoHS 準拠
---------------------	---

QuickNet™ トランクケーブルアセンブリ

部品番号構成

文字	1	2	3	4	5	6	7	8	9	10	11	12	13	14	15
例	F	W	X	T	L	7	7	Y	0	0	5	M	0	3	0

1 - ファイバー製品
F = ファイバー

2 - ケーブルタイプ
W = 屋内用トランクケーブル

3 - ファイバータイプ
9 = OS2 シングルモード 9/125 μm
X = OM3 50/125 μm
Z = OM4 50/125 μm

4 - ファイバー芯数
T = 12 芯
U = 24 芯
W = 48 芯
X = 72 芯
Y = 96 芯
A = 144 芯

5 - 外被覆タイプ
L = LSZH

6 - コネクタタイプ (片端 A)
5 = MPO ピンなし
6 = MPO ピンあり
7 = PanMPO™ ピンなし
8 = PanMPO™ ピンあり

7 - コネクタタイプ (片端 B)
5 = MPO ピンなし
6 = MPO ピンあり
7 = PanMPO™ ピンなし
8 = PanMPO™ ピンあり
U = ピッグテール

8 - 構造/性能

A = メソッド A、標準損失 (シングルモード)
B = メソッド B、標準損失 (シングルモード)
X = メソッド A、低損失
Y = メソッド B、低損失
K = メソッド A、超低損失
L = メソッド B、超低損失

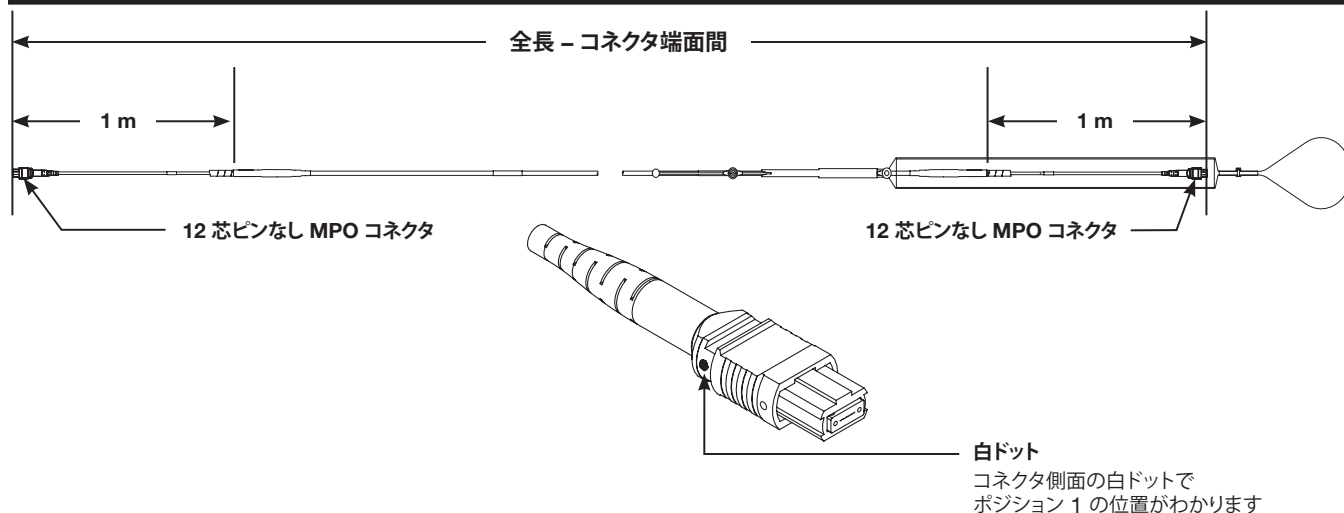
9 - 11 - シリアル

12 - 単位
M = メートル

13、14、15 - 長さ
005 ~ 400 メートル

シリアル	トランジション	プーリングアイ
005	標準	あり
006	標準	なし
007	標準~ピッグテール	あり

トランクケーブルアセンブリの詳細



部品番号のその他のオプションについては、バンドウイットのカスタマーサービスまでお問い合わせください。

世界各地の支社および営業所

PANDUIT CANADA
オンタリオ州、マーカム
cs-cdn@panduit.com
電話: 800.777.3300

PANDUIT EUROPE LTD.
英国、ロンドン
cs-emea@panduit.com
電話: 44.20.8601.7200

PANDUIT SINGAPORE PTE.LTD.
シンガポール
cs-ap@panduit.com
電話: 65.6305.7575

PANDUIT JAPAN
日本、東京
cs-japan@panduit.com
電話: 81.3.6863.6000

PANDUIT LATIN AMERICA
メキシコ、グアタラハラ
cs-la@panduit.com
電話: 52.33.3777.6000

PANDUIT AUSTRALIA PTY.LTD.
オーストラリア、ビクトリア
cs-aus@panduit.com
電話: 61.3.9794.9020

バンドウイット製品の保証については、www.panduit.com/warranty をご覧ください。

詳しい情報は

www.panduit.co.jp にお問い合わせください。

カスタマーサービスのメールアドレス: jpn-toiawase@panduit.com
電話: 03-6863-6060

PANDUIT™

©2020 Panduit Corp.
ALL RIGHTS RESERVED.
FBSP186--WW-JPN
10/2020