

仕様

QuickNet™ 24 芯 MPO プレターミネートトランクケーブルアセンブリを使用すれば、10/40/100 G イーサネットと高速ファイバーチャネル配線を集約できる高密度のパーマネントリンクを短時間で配線できます。これらのケーブルを利用すると、100GBASE-SR10 アプリケーションや、トランシーバメディアデバイスインターフェイスで 24 芯 MPO 相互接続を必要とする CXP/MXP 光ファイバーの直接接続や構造化配線が容易になります。



用途

システム設計者は、構成、伝送距離、および分岐構造をアプリケーション要件に合わせて調整できます。これにより、無駄を最小にし、ケーブル管理の最適化、施工時間の短縮、施工コストの削減のための柔軟性と管理性の向上を実現できます。

構造

ケーブルタイプ:	屋内用トランクケーブル
ケーブル外被覆規格:	ロースモークゼロハロゲン (LSZH) プレナム (OFNP)
ファイバータイプ:	シングルモード: OS2 9/125 μ m マルチモード: OM3 50/125 μ m OM4 50/125 μ m
コネクタタイプ 片端 A:	24 芯 MPO ピンなし、またはピンあり
コネクタタイプ 片端 B:	24 芯 MPO ピンなし、またはピンあり、 ピッグテール
ファイバー芯数:	24
外被覆色:	OS2 黄 OM3 アクア OM4 アクア

光学特性

最大ケーブル減衰量:	シングルモード: 0.4 dB/km (1310 nm) 0.3 dB/km (1550 nm) マルチモード: 3.0 dB/km (850 nm) 1.0 dB/km (1300 nm)
最大コネクタ挿入損失:	標準シングルモード MPO: 0.75 dB 低損失マルチモード MPO: 0.35 dB
最大コネクタ反射減衰量:	シングルモード: 55 dB マルチモード: MPO 30 dB

物理特性

ケーブル外径 (OD):	24 芯: 5.4 mm
ケーブル構造:	24 芯 - 250 μ m ディストリビューションケーブル
最小曲げ半径:	荷重時: 20 x ケーブル外径 静止時: 10 x ケーブル外径
ケーブル引張強度:	440 N (100 lbs.)
ケーブル圧縮荷重:	100 N/mm
コネクタ耐久性:	500 嵌合サイクル*
ブレイクアウト外径:	3.0 mm
ブレイクアウト長:	1 m

*適切な洗浄と検査を行っている場合。

環境特性

使用温度:	-20° C ~ 70° C (-4° F ~ 158° F)
保管および輸送温度:	-40° C ~ 70° C (-40° F ~ 158° F)
施工時の温度:	-10° C ~ 60° C (14° F ~ 140° F)

規格

次の各規格に適合 (またはそれ以上):	ISO/IEC 11801、TIA/EIA-568-C.3、 TIA-604-5 (FOCIS-5)、 TIC/EIA-568-C.1、GR-409-CORE、 ICEA S-83-596、RoHS 準拠
------------------------	---

24 芯 MPO トランクケーブルアセンブリ

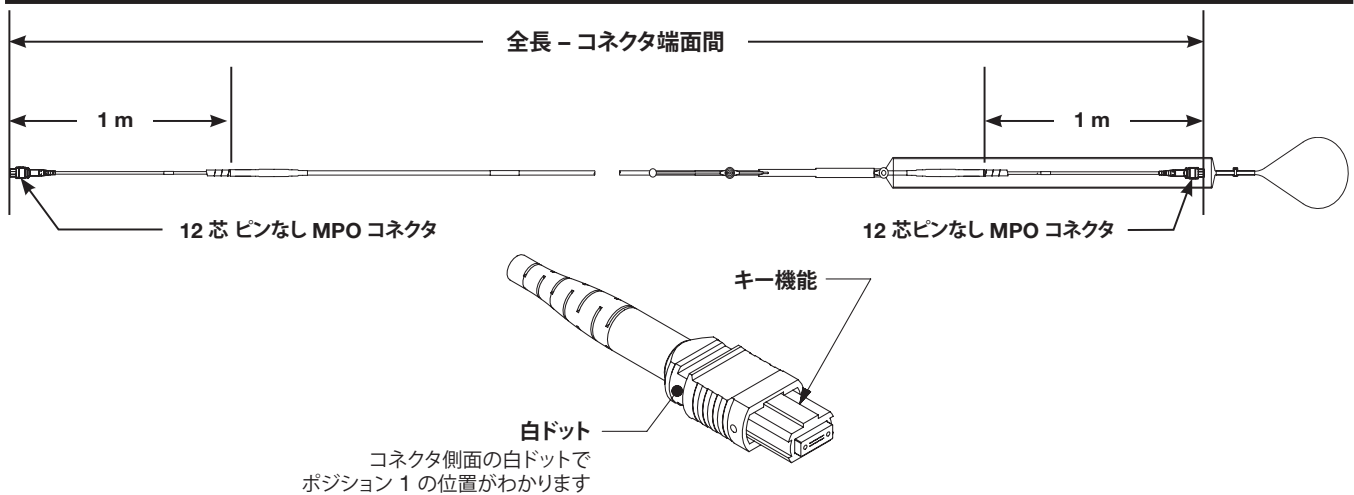
部品番号構成

文字	1	2	3	4	5	6	7	8	9	10	11	12	13	14	15
例	F	Y	X	U	L	E	E	X	0	0	5	M	0	3	0

- 1 - ファイバー製品
F = ファイバー
- 2 - ケーブルタイプ
Y = 屋内用細径トランクケーブル
- 3 - ファイバータイプ
9 = OS2 シングルモード 9/125 μm
X = OM3 50/125 μm
Z = OM4 50/125 μm
- 4 - ファイバー芯数
U = 24 芯
- 5 - 外被覆タイプ
L = LSZH
P = プレナム
- 6 - コネクタタイプ (片端 A)
E = 24 芯 MPO ピンなし
F = 24 芯 MPO ピンあり
- 7 - コネクタタイプ (片端 B)
E = 24 芯 MPO ピンなし
F = 24 芯 MPO ピンあり
U = ピッグテール
- 8 - 構造/性能
A = メソッド A、標準損失 (シングルモードのみ)
X = メソッド A、低損失
Y = メソッド B、低損失
- 9 - 11 - シリアル (下記参照)
- 12 - 単位
M = メートル
- 13、14、15 - 長さ
005 ~ 500 メートル

シリアル	トランジション	プーリングアイ
005	標準	あり
006	標準	なし
007	標準~ピッグテール	あり

細径トランクケーブルアセンブリの詳細



部品番号のその他のオプションについては、バンドウイットのカスタマーサービスまでお問い合わせください。

世界各地の支社および営業所

PANDUIT CANADA オンタリオ州、マーカム cs-cdn@panduit.com 電話: 800.777.3300	PANDUIT EUROPE LTD. 英国、ロンドン cs-emea@panduit.com 電話: 44.20.8601.7200	PANDUIT SINGAPORE PTE.LTD. シンガポール cs-ap@panduit.com 電話: 65.6305.7575	PANDUIT JAPAN 日本、東京 cs-japan@panduit.com 電話: 81.3.6863.6000	PANDUIT LATIN AMERICA メキシコ、グアタハラ cs-la@panduit.com 電話: 52.33.3777.6000	PANDUIT AUSTRALIA PTY.LTD. オーストラリア、ビクトリア cs-aus@panduit.com 電話: 61.3.9794.9020
---	--	---	--	---	---

バンドウイット製品の保証については、www.panduit.com/warranty をご覧ください。

詳しい情報は

www.panduit.co.jp にお問い合わせください。

カスタマーサービスのメールアドレス: jpn-toiawase@panduit.com

電話: 03-6863-6060

PANDUITTM

©2020 Panduit Corp.
ALL RIGHTS RESERVED.
FBSP179--WW-JPN
6/2020