

仕様

RJ45 型プラグ用パッチコードロックは、RJ45 型のほとんどのパッチコード、フェースプレート、パッチパネル、VoIP 電話に使用できます。小型なので、隣接するモジュージャックやプラグの邪魔になりません。また、内部のロック機構によって不正使用を減らせます。プラグにロックするときや、モジュージャックから取り外すときにキーを使用します。



パッチコードロック

PSL-DCPLRE (赤)

PSL-DCPLRE-C

PSL-DCPLRE-**

PSL-DCPLRE-**-C

** 赤以外の色の場合は、部品番号の末尾に BL、IW、YL、OR を追加してください。

特定のパッチコードやモジュージャックでテストした後で、使用範囲を拡大することをお勧めします。

技術情報

材質:	パッチコードロック: ポリカーボネート キー: ナイロン
RoHS 準拠:	適合
内容:	1 パッケージに 10 個のパッチコードロックと 1 個のキーを同梱 バルクパッケージ (-C) には 100 個のパッチコードロックと 5 個のキーを同梱

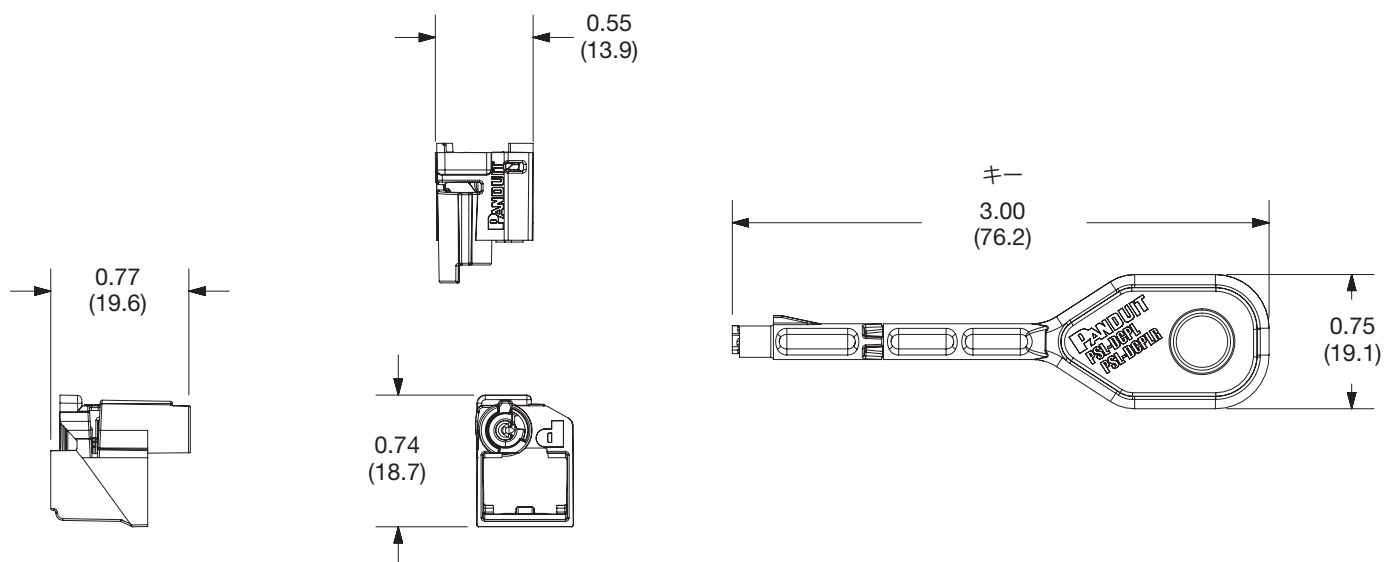
機能と利点

不正使用防止	ケーブル、IP 電話や他のネットワーク機器、重要な接続部が不正に取り外されるのを防ぎます
小型	高密度の環境でも、隣接するモジュージャックやプラグの邪魔になりません
取り付け/取り外しツール	プラグにロックするときやモジュージャックからの取り外しを物理的に安全に行えます
カラーバリエーション	識別を容易にするために、8 色のカラーが用意されています
時間とコストを節約	盗難によるネットワークのダウンタイム、セキュリティ侵害、ハードウェアの交換回数を減らせます
互換性	ほとんどのパッチコード、フェースプレート、パッチパネルに対応します
ロック機構を内蔵	本デバイスはキーがないとロックを解除できません

用途

パンドウイトの RJ45 型プラグ用パッチコードロックを使用すれば、接続部を保護でき、盗難によるネットワークのダウンタイム、データへのセキュリティ侵害、ハードウェアの交換回数を減らせます。さまざまな用途に対応するため、ほとんどのパッチコード、フェースプレート、パッチパネル、IP カメラなどの IP 機器に使用できます。

RJ45 型プラグ用パッチコードロック



寸法はインチ単位（括弧内の寸法はミリ単位）

世界各地の支社および営業所

PANDUIT CANADA
オンタリオ州、マーカム
cs-cdn@panduit.com
電話: 800.777.3300

PANDUIT EUROPE LTD.
英国、ロンドン
cs-emea@panduit.com
電話: 44.20.8601.7200

PANDUIT SINGAPORE PTE.LTD.
シンガポール
cs-ap@panduit.com
電話: 65.6305.7575

PANDUIT JAPAN
日本、東京
cs-japan@panduit.com
電話: 81.3.6863.6000

PANDUIT LATIN AMERICA
メキシコ、グアタラハラ
cs-la@panduit.com
電話: 52.33.3777.6000

PANDUIT AUSTRALIA PTY.LTD.
オーストラリア、ビクトリア
cs-aus@panduit.com
電話: 61.3.9794.9020

バンドウイット製品の保証については、www.panduit.com/warranty をご覧ください。

詳しい情報は

<http://www.panduit.co.jp/> にお問い合わせください。
カスタマーサービスのメールアドレス: jpn-toiawase@panduit.com
電話: 03-6863-6060

PANDUIT™

©2019 Panduit Corp.
ALL RIGHTS RESERVED.
COSP479--WW-JPN
12/2019