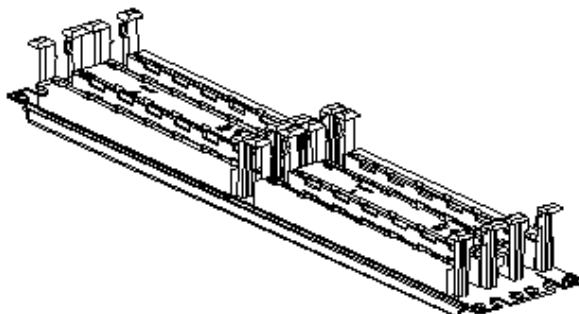


ベース付きパネル

Part Numbers: P110B100R2Y

©Panduit Corporation Japan Branch



製品仕様

材質	ラック取付板	鉄に耐腐食性の垂鉛メッキ
	110 ベース	ポリカーボネート・合成樹脂

難燃性

規格	110 ベース	UL94 V-0
----	---------	----------

環境性能

使用環境	使用温度範囲	-10 ~ +60 [°C]
	使用湿度範囲	25 ~ 85 [%] (結露なきこと)
	設置場所	事務所・住宅等の屋内のみ (水気・直射日光・機械的衝撃・過重等は厳禁)

寸法

詳細は別紙寸法図を参照(寸法はインチとなり、[]内はメートル表示です)

公称寸法	W 482.6 × D 56.3 × H 88.1 [mm]
------	--------------------------------

質量

公称重量	923.0 [g]
------	-----------

取付

19 インチラック	2 ラックユニット
-----------	-----------

カラー

カラー	ラック取付板	BL (黒)
	110 ベース	EI (アイボリー)

添付品

取付ネジ	各 4 本キット	(#12-24×0.5) (M6×12)
------	----------	--------------------------

含有化学物質調査

調査項目	RoHS 対応済み	部品番号の末尾が Y
------	-----------	------------

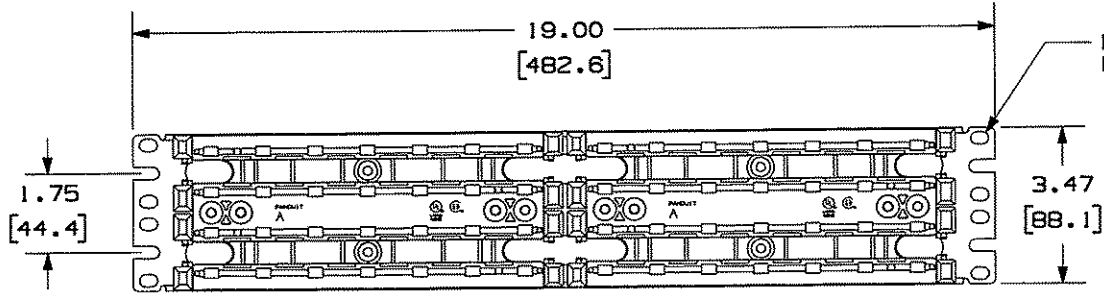
版	制定	作成	承認
02	2010年12月13日	久保	今野

改版履歴

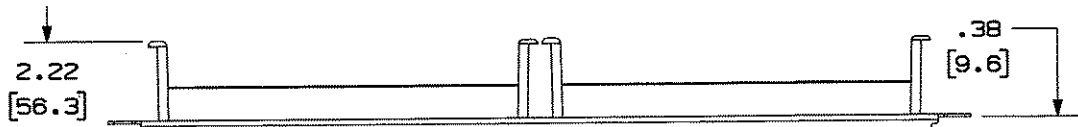
版数	改版日	変更内容	担当
01	2005.09.30	初版制定	山之内
02	2010.12.13	含有化学物質調査を追加	久保

版	制定	作成	承認
02	2010年12月13日	久保	今野

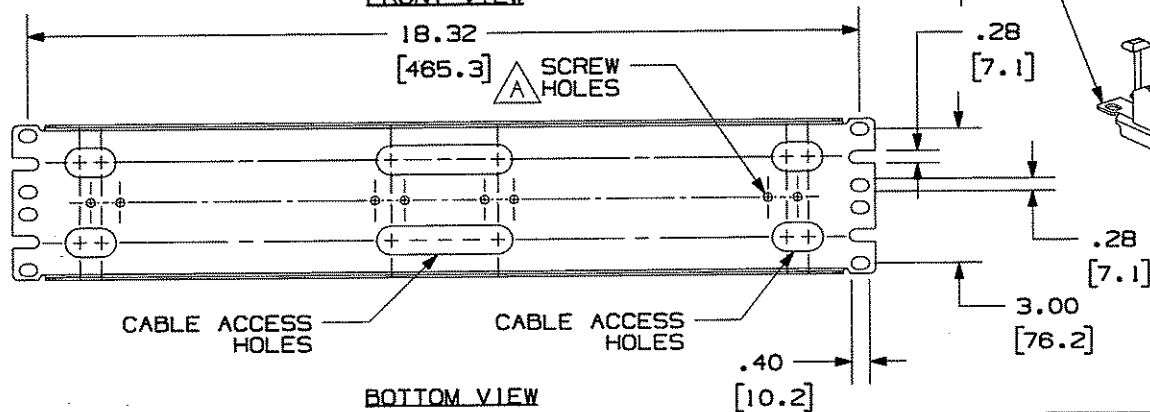
THIS COPY IS PROVIDED ON A RESTRICTED BASIS AND IS NOT TO BE USED IN ANY WAY DETRIMENTAL TO THE INTERESTS OF PANDUIT CORP.



TOP VIEW



FRONT VIEW



BOTTOM VIEW

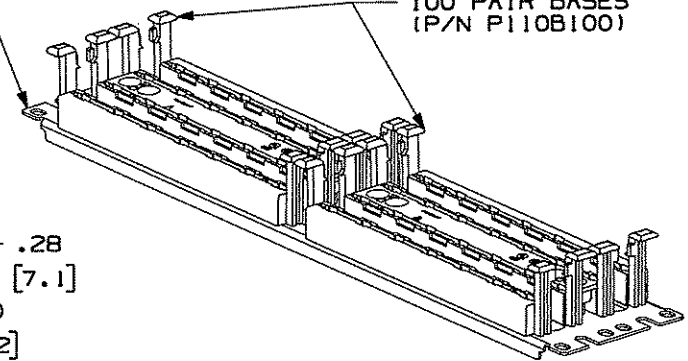
PANDUIT PART NO.	WEIGHT
P110B100R2Y	2.01 LB/ea 1923 g/ea

NOTES:

1. SEE CURRENT CATALOG FOR ADDITIONAL PART NUMBER SUFFIXES TO INDICATE PACKAGE QUANTITY.
2. STAMPING ASSEMBLY IS DESIGNED FOR RACK MOUNT APPLICATIONS.
3. 110 BASES ARE ASSEMBLED TO BRACKETS WITH SUPPLIED SCREWS. (4) #12 MOUNTING SCREWS AND (4) METRIC M6x1x15MM SCREWS ARE ALSO PROVIDED.
4. CONNECTING BLOCKS SOLD SEPARATELY.
5. DIMENSIONS IN PARENTHESES ARE IN METRIC.

2 RACK SPACE STAMPING BRACKET

100 PAIR BASES (P/N P110B100)



SIZE
A

DRAWING FILENAME: M02479NC_DC342_00A.PRT

TITLE: TWO RACK SPACE 110 STAMPING ASSEMBLY CUSTOMER DRAWING

<p>PANDUITTM CORP. TINLEY PARK, ILL 60477</p>	1.1. NUMBER
	PRODUCT SPEC
	WORK INSTRUCTION
	SCALE: NONE
<p>THIRD ANGLE PROJECTION</p>	<p>ALL DIMENSIONS ARE GIVEN IN INCHES, UNLESS OTHERWISE SPECIFIED.</p> <p>DIMENSIONAL TOLERANCES ARE: (.X) ± (.XXX) ± (.XX) ± ANGLS ±</p>
DRAWN BY: NER	REVIEW DRAWING NUMBERS: 110 BASES (ABS)
DATE: 3-24-06	BRACKET (C.R.S. 16 GAUGE)
<p>REV DATE BY CHK DESCRIPTION ECN - R CUST SUP OTH</p>	PART NO.: P110B100R2Y
	DRAWING NO.: 02479-342

R	3-24-06	NER	RELEASED TO PRODUCTION	02479-342					
REV	DATE	BY	CHK	DESCRIPTION	ECN	R	CUST	SUP	OTH