

# IndustrialNet™ Cat6A バリエント 5 ハウジング付き RJ45 プラグ

# PANDUIT™

仕様書

## 仕様

RJ45 産業用イーサネットプラグは、Cat6A 性能要件で ANSI/TIA-568-C.2 規格に適合しています。プラグハウジングは IEC 61076-3-106、バリエント 5 に適合します。本プラグは 8 極 8 芯からなり、4 ペア、26-22 AWG、100 オーム、シールド付きまたはシールドなしツイストペア単線または撚り線ケーブルを成端できます。ケーブルの最大導体絶縁直径は 1.60mm (0.063 インチ)、外被覆直径は 5.0 ~ 10.0mm (0.197 ~ 0.394 インチ) です。保護キャップおよび関連するジャック/コンセントとの接続部の等級は IP65/IP67 の要件に対応しており、屋内および半屋外での設置に適しています。



## 技術情報

<b>Cat6A/クラス E<sub>A</sub></b> チャンネルおよび コンポーネントの性能:	1 ~ 500 MHz のスイープ周波数で ANSI/TIA-568-C.2 Cat6A と ISO 11801 クラス E <sub>A</sub> 規格のチャンネル要件をクリア
<b>IEC 準拠:</b>	プラグが IEC 60603-7 に適合。ハウジングが IEC 61076-3-106 バリエント 5 に適合。
<b>環境保護:</b>	産業用バルクヘッド接続が接続部を塵や浸水から保護して密閉し、ANSI/IEC 60529-2004 に対応。振動、温度、化学薬品に対する耐性があり、シールドバージョンはさらに電磁気性能を強化。
<b>FCC と ANSI/TIA 準拠:</b>	ANSI/TIA-1096-A に適合し、50 マイクロインチの金メッキが施された接触面によって優れた性能を実現
<b>IP 準拠:</b>	防塵および一時的な浸漬について IP65/IP67 定格のバルクヘッド接続
<b>RoHS 準拠ステータス:</b>	準拠
<b>PoE 準拠:</b>	PoE 用途の IEEE 802.3af および IEEE 802.3at の要件に適合
<b>材質:</b>	粉体塗装アルミダイキャスト製のプラグハウジング、保護キャップ。
<b>温度定格:</b>	動作温度 -40° C ~ 70° C (-40° F ~ 158° F)
<b>導体の成端範囲:</b>	26-22 AWG 単線または撚り線
<b>導体絶縁体直径:</b>	1.60mm (0.063 インチ)
<b>嵌合サイクル数:</b>	750 回 (接続と切断)

## 主な機能とメリット

<b>IP 等級の接続:</b>	過酷な工場環境に耐え、多少の洗浄や一時的な浸漬による性能低下なし (IP65/IP67 IndustrialNet™ コネクタと嵌合時)
<b>保護ガasket:</b>	環境を保護
<b>頑丈な構造:</b>	50 マイクロインチの金メッキ加工がされたプラグコンタクトにより、確実にエラーのないデータ送信が可能
<b>感触でわかるバヨネット嵌合時のロック状態:</b>	プラグとコネクタの確実な嵌合を確保。750 嵌合サイクルに対応
<b>別売りの保護キャップ:</b>	嵌合接続時に IP65/IP67 等級の密閉状態を維持
<b>一括圧接成端:</b>	取り付け速度を上げ、重要なコンポーネントに影響を与えないことにより最大の信頼性を実現
<b>RJ45 インターフェイス:</b>	素早い施工を可能にする、ユーザーが使い慣れた業界標準のソリューションを提供

## 用途

IndustrialNet™ Cat6A バリエント 5 ハウジング付き RJ45 プラグは、ローカルエリアネットワーク (LAN) ベースのサポートオフィスからプラントフロアの処理デバイスまでの産業用イーサネットを、過酷な工業条件下でもサポートする理想的なソリューションです。革新的な設計により生み出される安全で確実な接続により、湿気や粉塵が発生する作業セル、極端な温度下、振動を伴う用途でも優れたデータ送信を行なえます。

産業用バルクヘッド接続が、細菌汚染があり洗浄が必要となる飲食料産品産業に多い塵や浸水を防ぎ、密閉します。最高 70° C の高温耐性で使用できるので、金属加工、溶接、化学品パッチ処理のような高温環境の製造工場においても、安定した接続が可能です。振動が問題となる自動車パネルスタンピングの工場や作業セルでは、IndustrialNet™ Cat6A バリエント 5 ハウジング付き RJ45 プラグが RJ45 の嵌合部を守ります。

[www.panduit.co.jp](http://www.panduit.co.jp)

### IndustrialNet™ Cat6A バリエント 5 ハウジング付き RJ45 プラグ

プラグ: MPSIV56XT  
保護キャップ: MPIV5C

### IndustrialNet™ Cat6A バリエント 5 ハウジング付き RJ45 バルクヘッドマウント型ジャック

ジャック: IAEBHV56XS  
保護キャップ: IAEBHV5C

### IndustrialNet™ Cat5e SF/UTP ツイストペアケーブル

CM  
2 ペア: ISFCH5C02A\*-XG  
4 ペア: ISFCH5C04A\*-XG  
難燃性、ハロゲンフリー  
2 ペア/紺色: ISFX5502ATL-LED  
2 ペア/赤色: ISFX5502ARD-LED

### IndustrialNet™ Cat5e F/UTP ツイストペアケーブル

CM 4 ペア/黒色: IFC5C04BBL-CEG

### IndustrialNet™ Cat5e U/UTP ツイストペアケーブル

CM 4 ペア/黒色: IUC5C04ABL-CEG

### IndustrialNet™ Cat6 F/UTP ツイストペアケーブル

CM 4 ペア/黒色: IFC6C04BBL-CEG

### IndustrialNet™ Cat6 U/UTP ツイストペアケーブル

CM 4 ペア/黒色: IUC6C04ABL-CEG

### IndustrialNet™ Cat6 S/FTP ツイストペアケーブル

難燃性、ハロゲンフリー  
4 ペア/黄色: ISX6004AYL-LED  
4 ペア/赤色: ISX6004ARD-LED

### IndustrialNet™ M12 D コード 現場成端可能プラグ

現場成端可能プラグ: ISPS5E44MFA

### IndustrialNet™ M12 X コード 現場成端可能プラグ

現場成端可能プラグ: ISPS6A88MFA

### IndustrialNet™ Cat5e シールド付 600 V 定格パッチコード

CM/CMX 屋外用: \*\*ISTPHCH1MTL

### IndustrialNet™ M12 D コード/RJ45 パネル取付アダプタ

パネル取付アダプタ: ICAM12DRJS

### IndustrialNet™ DIN レールマウント パッチパネル

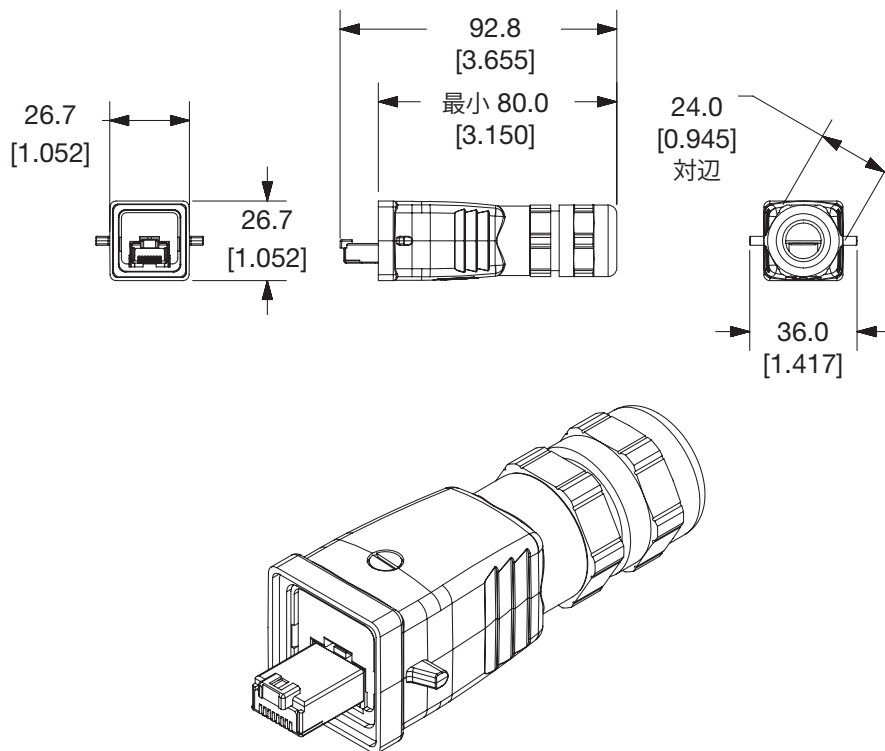
8 ポート: CDPP8RG

### Mini-Com™ DIN レールマウントアダプタ

1 ポート: CADIN1IW\*\*\*

\*色を指定するには、TL (紺)、BL (黒)、RD (赤)、BU (青)、GY (グレー)、YL (黄) を末尾に追加します。  
\*\*その他の長さをご希望の場合は、部品番号の 1M の部分を 0.3M、0.6M、2M、3M、5M、または 10M に変更してください。ケーブル色を指定するには、部品番号の TL (紺) の部分を、BL (黒)、RD (赤)、または YL (黄) に変更してください。たとえば、2 メートルの紺のパッチコードの部品番号は ISTPHCH2MTL です。  
\*\*\*色の指定をするには、部品番号の IW (オフホワイト) の部分を BL (黒)、EI (アイボリー)、IG (ライトグレー)、WH (白) に変更してください。

# IndustrialNet™ Cat6A バリエント 5 ハウジング付き RJ45 プラグ



寸法はミリ単位です。[括弧内はインチ表示]

## 世界各地の支社および営業所

PANDUIT CANADA  
オンタリオ州、マーカム  
cs-cdn@panduit.com  
電話: 800.777.3300

PANDUIT EUROPE LTD.  
英国、ロンドン  
cs-emea@panduit.com  
電話: 44.20.8601.7200

PANDUIT SINGAPORE PTE.LTD.  
シンガポール  
cs-ap@panduit.com  
電話: 65.6305.7575

PANDUIT JAPAN  
日本、東京  
cs-japan@panduit.com  
電話: 81.3.6863.6000

PANDUIT LATIN AMERICA  
メキシコ、グアダハラ  
cs-la@panduit.com  
電話: 52.33.3777.6000

PANDUIT AUSTRALIA PTY.LTD.  
オーストラリア、ビクトリア  
cs-aus@panduit.com  
電話: 61.3.9794.9020

バンドウイット製品の保証については、[www.panduit.com/warranty](http://www.panduit.com/warranty) をご覧ください。

## 詳しい情報は

[www.panduit.co.jp](http://www.panduit.co.jp) にお問い合わせください。

カスタマーサービスのメールアドレス: [jpn-toiawase@panduit.com](mailto:jpn-toiawase@panduit.com)

電話: 03-6863-6060

**PANDUIT™**

©2017 Panduit Corp.  
ALL RIGHTS RESERVED.  
COSP404--SA-JPN  
10/2017