

### 製品仕様

材質	プラグアセンブリ	サーモプラスチック
	ケーブルマネージャ	サーモプラスチック
	コンタクト	りん青銅

### 難燃性

規格	プラグアセンブリ	UL94 V-0
	ケーブルマネージャ	UL94 V-0

### 構成内容

コンタクト	プラグ接触部	ニッケル下地、金メッキ
構成	極数	8極 8心 RJ45
	接続形式	T568A 及び T568B

### 電線

種類	カテゴリ 3, 5, 5e に対応しているツイストペアケーブル
導体外径	Φ0.255 [mm] (AWG30) の単線及び導体撚り線
絶縁体外径	最大 Φ0.53 [mm]
外被覆径	Φ3.09 [mm] から Φ3.30 [mm] の UTP を設定

### 環境性能

使用環境	使用温度範囲	-10 ~ +60 [°C]
	使用湿度範囲	25 ~ 85 [%] (結露なきこと)
	設置場所	事務所・住宅等の屋内のみ (水気・直射日光・機械的衝撃・過重等は厳禁)

### 寸法 詳細は別紙寸法図を参照(寸法はインチとなります)

公称寸法	W 11.68 × D 22.78 × H 13.11 [mm] (公差 ±0.25 [mm])
------	--

\* 外形寸法は IEC 60603-7 に準拠

### 重量

公称重量	1.73 [g]
------	----------

版	制定	作成	承認
04	2013年10月15日	伊達	高山

#### カラー

カラー	ハウジング	ナチュラル
-----	-------	-------

#### 使用工具

指定専用工具	MPT5-8AS (専用工具以外での圧着は、保障・サポート対象外となります)
--------	--

#### 梱包数

■ : 3種	X = 10 , C = 100 , M = 1000
--------	-----------------------------

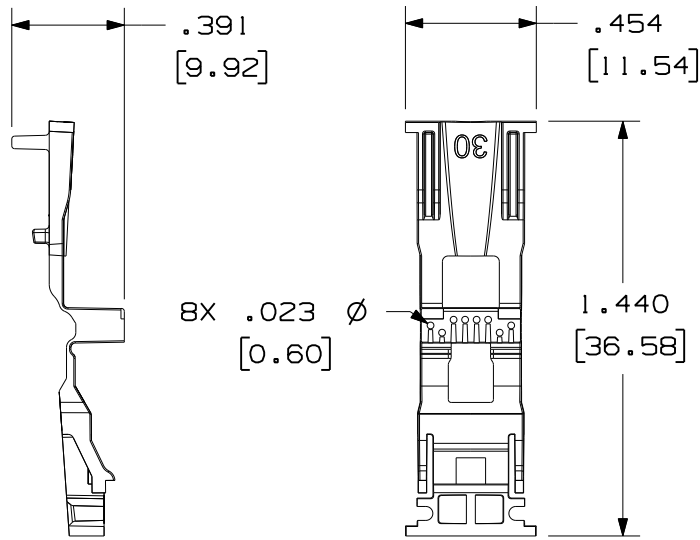
#### 含有化学物質調査

調査項目	RoHS 対応済み	現用品
------	-----------	-----

#### 改版履歴

版数	改版日	変更内容	担当
01	2011.12.9	初版制定	谷島
02	2012.12.12	規格項目更新／使用工具更新	猿渡
03	2013.07.24	構成内容更新／電線更新	猿渡
04	2013.10.15	寸法更新／使用工具更新	伊達

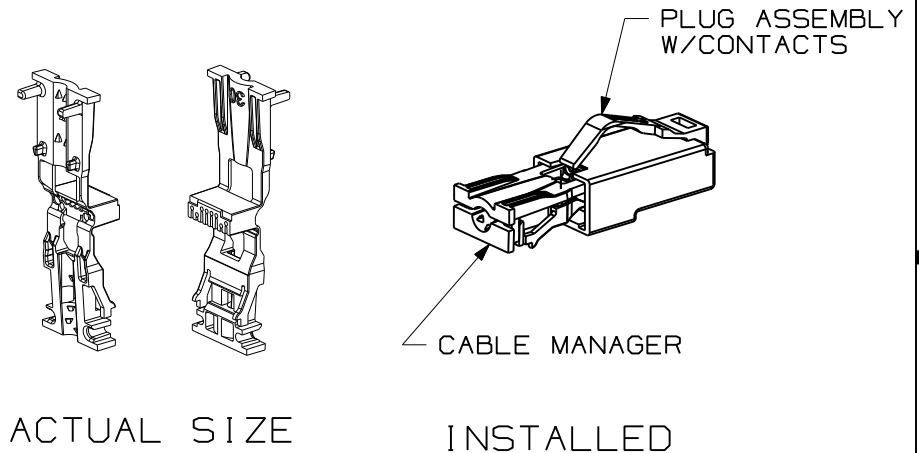
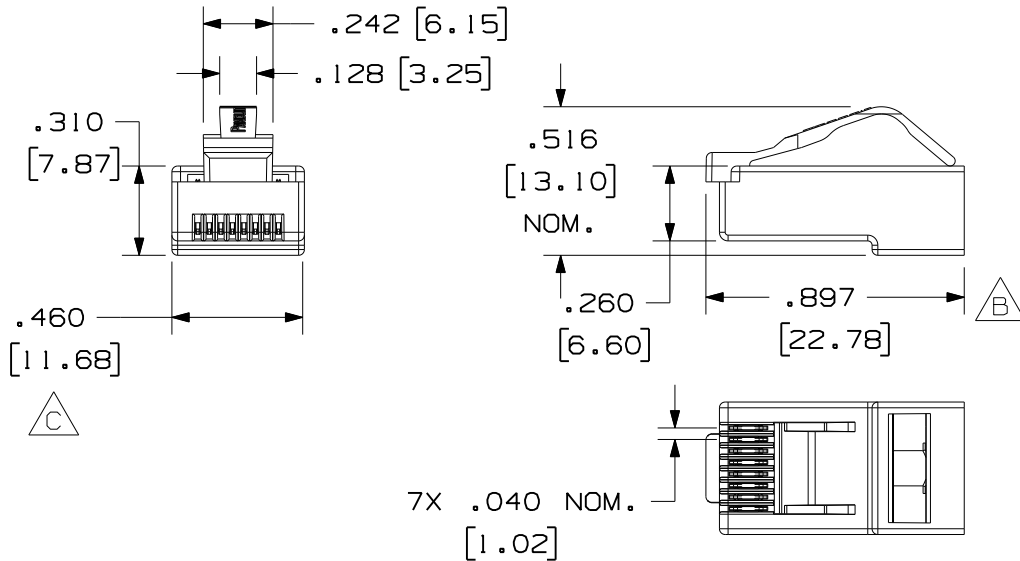
THIS COPY IS PROVIDED ON A RESTRICTED BASIS AND IS NOT TO BE USED IN ANY WAY DETRIMENTAL TO THE INTERESTS OF PANDUIT CORP.



PART NUMBER	WEIGHT (LBS)
MP530-*	.038 LB/10 PCS ( 17.3 g/10 PCS )

NOTES:

1. MATERIAL: HOUSING, ADAPTER - THERMOPLASTIC UL94V-0 RATED; CONTACT TERMINAL - PHOSPHOR BRONZE ELECTRO-POLISHED AND PLATED WITH .000050" MIN. GOLD IN PLATING AREA, GOLD FLASH OVER REMAINDER, .000100" MIN. NICKEL UNDERPLATE.
2. PLUG ACCEPTS 4 PAIR CABLE .122"-.130" DIAMETER WITH 30 AWG STRANDED CONDUCTORS WITH A MAXIMUM INSULATION DIAMETER OF .021".
3. MEETS DIMENSIONAL REQUIREMENTS OF FCC PART 68 AND IEC60603-7. ALL DIMENSIONS MAXIMUM UNLESS OTHERWISE SPECIFIED.
4. TERMINAL CONTACT HEIGHT DIMENSION: .237±.005".
5. SEE CURRENT CATALOG FOR ADDITIONAL PART NUMBER SUFFIXES TO INDICATE PACKAGE QUANTITY.



MODEL FILENAME	10M208BC/04 <sup>A</sup>	SIZE	A
DRAWING FILENAME	10M208BC_DC02/04B		
PAN-PLUG 30AWG CATEGORY 5e MODULAR PLUGS CUSTOMER DRAWING			
 TINLEY PARK, IL 60487		I.I. NUMBER	
		PRODUCT SPEC/ PKG SPEC	
 THIRD ANGLE PROJECTION		ASSY METHOD/ TEST METHOD	
		SCALE	
DRAWN BY		REVIEW DRAWING NUMBERS	
DATE		PART NO.	
CHK'D		DRAWING NO.	
BJN		SEE TABLE	
3-8-11		SEE NOTE 1	
KSM		10M208BC-02	

REV	DATE	BY	CHK	DESCRIPTION	ECN	R	CUST	SUP	OTH
2	11-16-11	BJN	KSM	C. CORRECTED WIDTH TO .460 B. ADDED OVERALL LENGTH DIM.	10M208BC-02	KSM	EJH		
1	10-10-11	BJN	WFMI	A. UPDATED MODEL TO REVISION 04	10M208BC-02	WFMI	EJH		
R	3-8-11	BJN	KSM	RELEASED TO PRODUCTION	10M208BC-02		SASK		