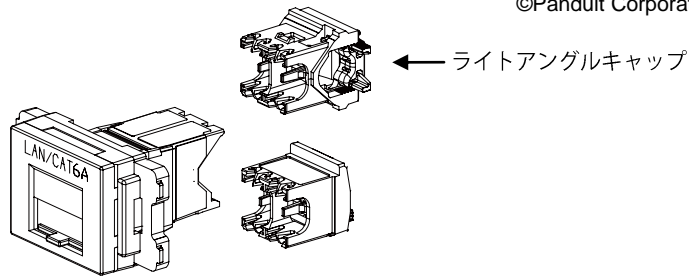


### Mini-Com™ カテゴリ 6A JIS プレート用ジャックキット

**13059B**

©Panduit Corporation Japan Branch



#### 製品仕様

構成要素	フェースプレートアダプタ	CMASSP6AIW	
	RJ45 モジュージャック	CJ6X88TGIW	
材質	フェースプレートアダプタ	アダプタ	ABS・合成樹脂
		スライドシャッター	ポリカーボネート・合成樹脂
		バネ	鉄製バネ・コイル型
	RJ45 モジュージャック	ハウジング	ABS・合成樹脂
		コンタクトキャリア	ABS・合成樹脂
		ターミネーションキャップ	ポリカーボネート・合成樹脂
		プリント基板	ガラスエポキシ多層型
		プラグ接触部	りん青銅
IDC 部	りん青銅		

#### 難燃性

難燃性	フェースプレートアダプタ	アダプタ	UL94 HB
	RJ45 モジュージャック	ハウジング	UL94 V-0
		コンタクトキャリア	UL94 V-0
		ターミネーションキャップ	UL94 V-0

#### 構成内容

フェースプレートアダプタ	1 個口用			
RJ45 モジュージャック	表示	T568A 及び T568B の結線カラーコードをターミネーションキャップシールに表示		
	メッキ	プラグ接触部	ニッケル下地、金メッキ	
		IDC 部	錫メッキ	
	機械的性能	再成端回数	10 回以内	
	伝送性能	カテゴリ 6A に準拠し、10GBASE-T のチャンネルに適合		
	電線	種類	カテゴリ 3, 5, 5e, 6, 6A に対応しているツイストペアケーブル	
		導体外径	Φ0.4 [mm] (AWG26) から Φ0.65 [mm] (AWG22) の単線及び導体撚り線	
		絶縁体外径	最大 Φ1.52 [mm]	
外被覆径		Φ5.08 [mm] から Φ8.38 [mm] の UTP を設定		
構成	極数	8 極 8 心 RJ45		
	接続形式	T568A 及び T568B		

#### 規格

RJ45 モジュージャック	日本	JIS X5150-2004 カテゴリ 6A
	米国	ANSI/TIA-568-C.2 カテゴリ 6A FCC パート 68
	ISO	ISO/IEC 11801-2 <sup>nd</sup> Edition カテゴリ 6A

#### 環境性能

使用環境	使用温度範囲	-10 ~ +60 [°C]
	使用湿度範囲	25 ~ 85 [%] (結露なきこと)
	設置場所	事務所・住宅等の屋内のみ(水気・直射日光・機械的衝撃・過重等は厳禁)

版	制定	作成	承認
02	2013年12月25日	伊達	荒木

### Mini-Com™ カテゴリ 6A JIS プレート用ジャックキット

**13059B**

©Panduit Corporation Japan Branch

#### 寸法 詳細は別紙寸法図を参照(寸法はインチとなり、[ ]内はメートル表示です)

公称寸法	JIS プレート用ジャックキット (標準)	W 44.0 × D 41.7 × H 22.3 [mm] (公差 ±0.25 [mm])
	JIS プレート用ジャックキット (ライトアングルキャップ装着時)	W 44.0 × D 40.9 × H 22.3 [mm] (公差 ±0.25 [mm])

#### 質量

公称重量	JIS プレート用ジャックキット (標準)	10.62 [g]
	JIS プレート用ジャックキット (ライトアングルキャップ装着時)	12.7 [g]

#### カラー

カラー	フェースプレートアダプタ	アダプタ	IW (オフホワイト) 黒色「LAN/CAT6A」のシルク印刷文字付き
		スライドシャッター	透明
	RJ45 モジュラージャック	ハウジング	IW (オフホワイト)
		コンタクトキャリア	IW (オフホワイト)
		ターミネーションキャップ	BU (青)

#### 添付品

ターミネーションキャップ	1 個	ライトアングル
成端工具	1 箱につき 1 個	EGJT

#### 含有化学物質調査

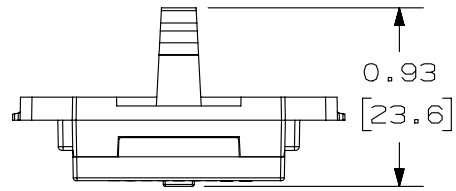
調査項目	RoHS 対応済み	現用品
------	-----------	-----

#### 改版履歴

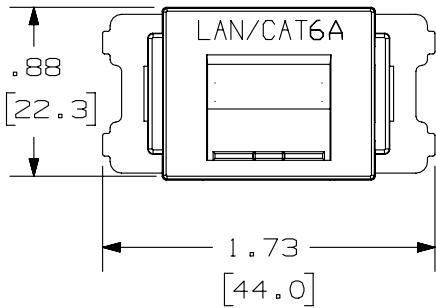
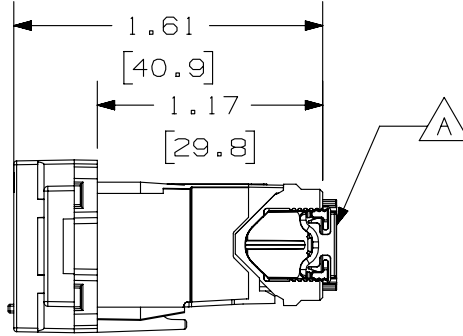
版数	改版日	変更内容	担当
01	2013.7.12	初版制定	猿渡
02	2013.12.25	寸法更新/質量更新/添付品更新	伊達

版	制定	作成	承認
02	2013年12月25日	伊達	荒木

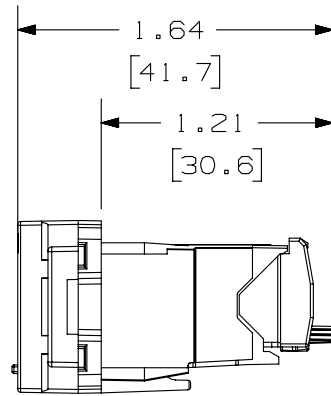
THIS COPY IS PROVIDED ON A RESTRICTED BASIS AND IS NOT TO BE USED IN ANY WAY DETRIMENTAL TO THE INTERESTS OF PANDUIT CORP.



VIEW SHOWN WITH A MINI-COM™ TX6A JACK MODULE INSTALLED WITH RIGHT ANGLE TERMINATION CAP.



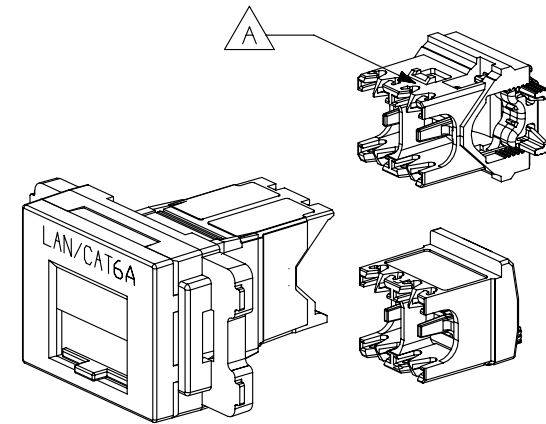
VIEW SHOWN WITH A MINI-COM™ TX6A JACK MODULE INSTALLED WITH STANDARD TERMINATION CAP.



PANDUIT P/N	WEIGHT
JASSP6ATG**	.28 LB/10 PCS (127 g/10 PCS)

NOTES:

- SEE CURRENT CATALOG FOR ADDITIONAL PART NUMBER SUFFIXES TO INDICATE COLOR AND OR PACKAGE QUANTITY.
- SEE CATALOG FOR COMPLETE LIST OF PARTS APPLICABLE FOR USE WITH THIS PART.
- DIMENSIONS IN PARENTHESES ARE IN METRIC.
- PART INCLUDES:
  - 1- ADAPTER WITH CLEAR DOOR AND LAN/CAT6A PRINT
  - 1- MINI-COM™ TX6A 10GIG JACK MODULE
  - 1- RIGHT ANGLE TERMINATION CAP



TITLE <b>MINI-COM 1 POSITION JIS SPRING SHUTTERED ADAPTER KIT</b>					
CUSTOMER DRAWING					
ITEM REVISION NAME <b>M02079AR/01</b>					
DATASET FILE NAME <b>M02079AR_DC/001A</b>					
UNLESS OTHERWISE SPECIFIED, DIMENSIONAL TOLERANCES ARE: IN [mm]					<b>PANDUIT</b>  MATERIAL: <b>ADAPTER- ABS DOOR- ABS SPRING- SPRING STEEL</b>
.x ± .1 [ 2.54 ]		.xxx ± .005 [ .127 ]			
.xx ± .01 [ .25 ]		ANGLES ± 5 °			
THIRD ANGLE PROJECTION					DRAWING NUMBER: <b>02079AR-01</b>
REV	DATE	BY	CHK	APR	DESCRIPTION
1	10/31/13	JSP	JAV	MMR	A. ADDED RIGHT ANGLE TERMINATION CAP TO PRODUCT.
R	6/24/13	JSP	MBVE	MMR	RELEASED TO PRODUCTION
					ECN
					DRAWN BY <b>JSP</b>
					DATE <b>6/24/13</b>
					CHK <b>MMR</b>
					SCALE <b>NONE</b>
					SHT 1 OF 1
					SIZE <b>A</b>

D10100DA/14