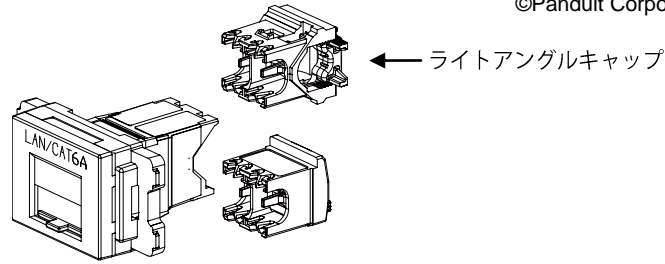


Mini-Com™ カテゴリ 6A JIS プレート用ジャックキット

13099B

©Panduit Corporation Japan Branch



製品仕様

構成要素	フェースプレートアダプタ		
	RJ45 モジュラージャック	CJ6X88TGIW	
材質	フェースプレートアダプタ	アダプタ	ABS・合成樹脂
		スライドシャッター	ポリカーボネート・合成樹脂
		コイルスプリング	スチール
	RJ45 モジュラージャック	ハウジング	ABS・合成樹脂
		コンタクトキャリア	ABS・合成樹脂
		ターミネーションキャップ	合成樹脂
		プリント基板	ガラスエポキシ多層型
		プラグ接触部	りん青銅
IDC 部	りん青銅		

難燃性

難燃性	フェースプレートアダプタ	アダプタ	UL94 HB
	RJ45 モジュラージャック	ハウジング	UL94 V-0
		コンタクトキャリア	UL94 V-0
		ターミネーションキャップ	UL94 V-0

構成内容

フェースプレートアダプタ	1 個口用			
RJ45 モジュラージャック	表示	T568A 及び T568B の結線カラーコードをターミネーションキャップシールに表示		
	メッキ	プラグ接触部	ニッケル下地、金メッキ	
		IDC 部	錫メッキ	
	機械的性能	再成端回数	10 回以内	
	伝送性能	カテゴリ 6A に準拠し、10GBASE-T のチャンネルに適合		
	電線	種類	カテゴリ 3, 5, 5e, 6, 6A に対応しているツイストペアケーブル	
		導体外径	Φ0.4 [mm] (AWG26) から Φ0.65 [mm] (AWG22) の単線及び導体撚り線	
		絶縁体外径	最大 Φ1.52 [mm]	
外被覆径		Φ5.08 [mm] から Φ8.38 [mm] の UTP を設定		
構成	極数	8 極 8 心 RJ45		
	接続形式	T568A 及び T568B		

規格

RJ45 モジュラージャック	日本	JIS X5150-2004 カテゴリ 6A
	米国	ANSI/TIA-568-C.2 カテゴリ 6A FCC パート 68
	ISO	ISO/IEC 11801-2 nd Edition カテゴリ 6A

環境性能

使用環境	使用温度範囲	-10 ~ +60 [°C]
	使用湿度範囲	25 ~ 85 [%] (結露なきこと)
	設置場所	事務所・住宅等の屋内のみ(水気・直射日光・機械的衝撃・過重等は厳禁)

版	制定	作成	承認
02	2013年12月25日	伊達	荒木

Mini-Com™ カテゴリ 6A JIS プレート用ジャックキット

13099B

©Panduit Corporation Japan Branch

寸法 詳細は別紙寸法図を参照(寸法はインチとなり、[]内はメートル表示です)

公称寸法	JIS プレート用ジャックキット (標準)	W 44.0 × D 41.7 × H 22.3 [mm] (公差 ±0.25 [mm])
	JIS プレート用ジャックキット (ライトアングルキャップ装着時)	W 44.0 × D 40.9 × H 22.3 [mm] (公差 ±0.25 [mm])

質量

公称重量	JIS プレート用ジャックキット (標準)	10.62 [g]
	JIS プレート用ジャックキット (ライトアングルキャップ装着時)	12.7 [g]

カラー

カラー	フェースプレートアダプタ ■ ■ : 5色	アダプタ	MW (白), RD (赤), BU (青), YL (黄), GR (緑) 「LAN/CAT6A」のシルク印刷文字付き
		スライドシャッター	アダプタと同色
	RJ45 モジュラージャック	ハウジング	IW (オフホワイト)
		コンタクトキャリア	IW (オフホワイト)
		ターミネーションキャップ	BU (青)

添付品

ターミネーションキャップ	1 個	ライトアングル
成端工具	1 箱につき 1 個	EGJT

含有化学物質調査

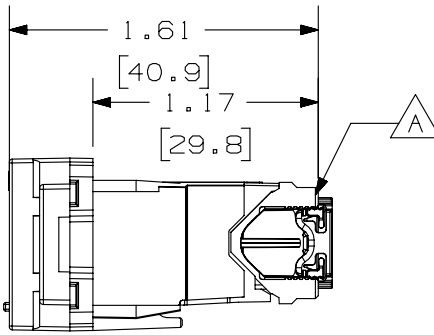
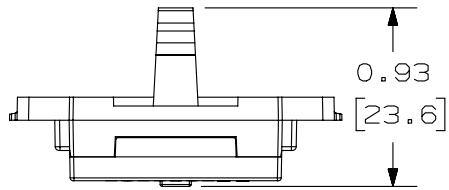
調査項目	RoHS 対応済み	現用品
------	-----------	-----

改版履歴

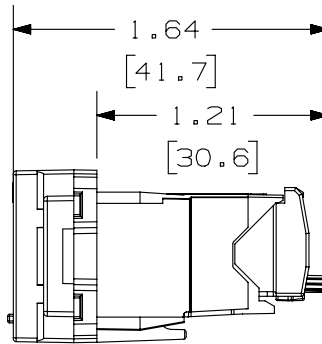
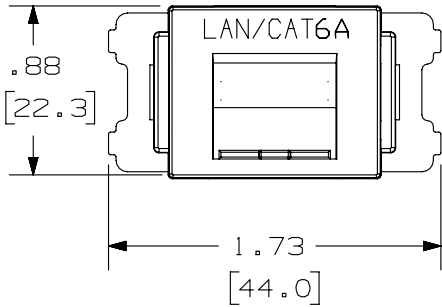
版数	改版日	変更内容	担当
01	2013.7.12	初版制定	猿渡
02	2013.12.25	寸法更新/質量更新/添付品更新	伊達

版	制定	作成	承認
02	2013年12月25日	伊達	荒木

THIS COPY IS PROVIDED ON A RESTRICTED BASIS AND IS NOT TO BE USED IN ANY WAY DETRIMENTAL TO THE INTERESTS OF PANDUIT CORP.



VIEW SHOWN WITH A MINI-COM™ TX6A JACK MODULE INSTALLED WITH RIGHT ANGLE TERMINATION CAP.

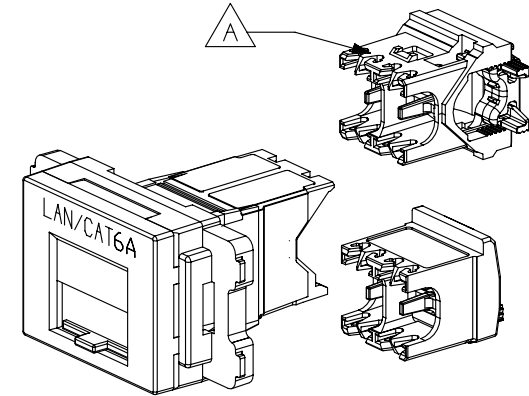


VIEW SHOWN WITH A MINI-COM™ TX6A JACK MODULE INSTALLED WITH STANDARD TERMINATION CAP.

PANDUIT P/N	WEIGHT
JA0SSP6ATG**	.28 LB/10 PCS (127 g/10 PCS)

NOTES:

- SEE CURRENT CATALOG FOR ADDITIONAL PART NUMBER SUFFIXES TO INDICATE COLOR AND OR PACKAGE QUANTITY.
- SEE CATALOG FOR COMPLETE LIST OF PARTS APPLICABLE FOR USE WITH THIS PART.
- DIMENSIONS IN PARENTHESES ARE IN METRIC.
- PART INCLUDES:
 - 1- ADAPTER WITH OPAQUE DOOR AND LAN/CAT6A PRINT
 - 1- MINI-COM™ TX6A 10GIG JACK MODULE
 - 1- RIGHT ANGLE TERMINATION CAP



TITLE
MINI-COM 1 POSITION JIS SPRING SHUTTERED ADAPTER KIT

CUSTOMER DRAWING

ITEM REVISION NAME

M02079AQ/01

DATASET FILE NAME

M02079AQ_DC/01A

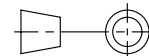
UNLESS OTHERWISE SPECIFIED,
DIMENSIONAL TOLERANCES ARE: IN [mm]

.x ± .1 [2.54]

.xxx ± .005 [.127]

.xx ± .01 [.25]

ANGLES ± 5°



THIRD ANGLE
PROJECTION

MATERIAL:

**ADAPTER- ABS
DOOR- ABS
SPRING- SPRING STEEL**

DRAWING NUMBER:

02079AQ-01

REV	DATE	BY	CHK	APR	DESCRIPTION	ECN
1	10/31/13	JSP	JAV	MMR	A. ADDED RIGHT ANGLE TERMINATION CAP TO PRODUCT.	02079AQ-01
R	6/24/13	JSP	MBVE	MMR	RELEASED TO PRODUCTION	02079AQ-01

DRAWN BY	DATE	CHK	SCALE	SHT 1 OF 1	SIZE
JSP	6/24/13	MMR	NONE	SHT 1 OF 1	A

D10100DA/14