

IndustrialNet™ Cat6A バリエーション 5 ハウジング付き RJ45 バルクヘッドマウント型ジャック

PANDUIT™

仕様書

仕様

RJ45 産業用イーサネットコネクタは、Cat6A 性能要件で ANSI/TIA-568-C.2 規格に適合しています。ジャックハウジングは IEC 61076-3-106、バリエーション 5 に適合します。本ジャックは 8 極 8 芯からなり、4 ペア、26-22 AWG、100 オーム、シールド付きまたは UTP、ツイストペア単線または撚り線ケーブルを成端できます。ケーブルの最大導体絶縁径は 1.60mm (0.063 インチ)、外被覆径は 5.0 ~ 10.0mm (0.197 ~ 0.394 インチ) です。成端でパンチダウン工具を使用する必要がありません。バルクヘッド RJ45 ジャックは IP 65/67 等級の侵入保護機能を備えており、過酷な産業環境に多い塵や一時的な浸漬から保護するように設計されています。別売りの保護キャップを使えば、コネクタおよびプラグが非嵌合状態でも IP65 / IP67 等級の保護能力が維持されます。コネクタとプラグの両方に設けられたバルクヘッドシールにより、保護機能がさらに高まります。IP65/IP67 等級は、バリエーション 5 ハウジングに取り付けられた、対応する RJ45 プラグと嵌合したときに達成されます。



技術情報

Cat6A/クラス E_A チャンネルおよびコンポーネントの性能:	1 ~ 500 MHz のスイープ周波数で ANSI/TIA-568-C.2 Cat6A と ISO 11801 クラス E _A 規格のチャンネルおよびコンポーネント要件をクリア
IEC 準拠:	ジャックが IEC 60603-7 に適合。ハウジングが IEC 61076-3-16 バリエーション 5 に適合。
UL 準拠:	UL 1863 に準拠
環境保護:	産業用バルクヘッド接続が接続部を塵や浸漬から保護して密閉し、ANSI/IEC 60529-2004 に対応。振動、温度、化学薬品に対する耐性があり、シールドバージョンはさらに電磁気性能を強化。
FCC と ANSI/TIA 準拠:	ANSI/TIA-1096-A に適合し、50 マイクロインチの金メッキが施された接触面によって優れた性能を実現
IP 準拠:	防塵および一時的な浸漬について IP65/IP67 定格のバルクヘッド接続
RoHS 準拠ステータス:	準拠
PoE 準拠:	PoE 用途の IEEE 802.3af および IEEE 802.3at の要件に適合
材質:	亜鉛ダイキャスト製のジャックハウジング、粉体塗装アルミダイキャスト製の保護キャップ。
温度定格:	動作温度 -40° C ~ 70° C (-40° F ~ 158° F)
ケーブル直径範囲:	5.0 ~ 10.0 mm (0.197 ~ 0.394 インチ)
導体の成端範囲:	単線: AWG 26/1 ~ AWG 22/1 (0.40 ~ 0.64mm)、 撚り線: AWG 26/7 ~ AWG 22/7 (0.48 ~ 0.76mm)
導体絶縁体直径:	0.85 ~ 1.6mm (0.034 ~ 0.063 インチ)
嵌合サイクル数:	750 回 (接続と切断)

主な機能とメリット

IP 等級の接続:	過酷な工場環境に耐え、多少の洗浄や一時的な浸漬による性能低下なし (IP65/IP67 IndustrialNet™ コネクタと嵌合時)
バルクヘッド型ファスナー:	モジュールの回転防止
保護ガスカート:	環境を保護
頑丈な構造:	50 マイクロインチの金メッキ加工がされたプラグコンタクトにより、確実にエラーのないデータ送信が可能
感触でわかるバヨネット嵌合時のロック状態:	プラグとコネクタの確実な嵌合を確保。750 嵌合サイクルに対応
別売りの保護キャップ:	非嵌合接続時に IP65/IP67 等級の密閉状態を維持
一括圧接成端:	取り付け速度を上げ、重要なコンポーネントに影響を与えないことにより最大の信頼性を実現
RJ45 インターフェイス:	素早い施工を可能にする、ユーザーが使い慣れた業界標準のソリューションを提供
ユニバーサル配線方式:	成端キャップは T568A と T568B の配線方式に応じて色分けされており取り付けが簡単

用途

IndustrialNet™ Cat6A バリエーション 5 ハウジング付き RJ45 バルクヘッドマウント型ジャックは、ローカルエリアネットワーク (LAN) ベースのサポートオフィスからプラントフロアの処理デバイスまでの産業用イーサネットを、過酷な工業条件下でもサポートする理想的なソリューションです。革新的な設計により生み出される安全で確実な接続により、湿気や粉塵が発生する作業セル、極端な温度下、振動を伴う用途でも優れたデータ送信を行なえます。

産業用バルクヘッド接続が、細菌汚染があり洗浄が必要となる飲料食品産業に多い塵や浸漬を防ぎ、密閉します。最高 70° C の高温耐性で使用できるので、金属加工、溶接、化学品パッチ処理のような高温環境の製造工場においても、安定した接続が可能です。振動が問題となる自動車パネルスタンピングの工場や作業セルでは、IndustrialNet™ Cat6A バリエーション 5 ハウジング付き RJ45 バルクヘッドマウント型ジャックが RJ45 の嵌合部を守ります。

www.panduit.co.jp

IndustrialNet™ Cat6A
バリエーション 5 ハウジング付き
RJ45 バルクヘッドマウント型ジャック

ジャック: IAEBHV56XS
保護キャップ: IAEBHV5C

IndustrialNet™ Cat6A
バリエーション 5 ハウジング付き RJ45 プラグ

プラグ: MPSIV56XT
保護キャップ: MPIV5C

IndustrialNet™ Cat5e SF/UTP
ツイストペアケーブル

CM
2 ペア: ISFCH5C02A*-XG
4 ペア: ISFCH5C04A*-XG
難燃性、ハロゲンフリー
2 ペア/紺色: ISFX5502ATL-LED
2 ペア/赤色: ISFX5502ARD-LED

IndustrialNet™ Cat5e F/UTP
ツイストペアケーブル

CM 4 ペア/黒色: IFC5C04BBL-CEG

IndustrialNet™ Cat5e U/UTP
ツイストペアケーブル

CM 4 ペア/黒色: IUC5C04ABL-CEG

IndustrialNet™ Cat6 F/UTP
ツイストペアケーブル

CM 4 ペア/黒色: IFC6C04BBL-CEG

IndustrialNet™ Cat6 U/UTP
ツイストペアケーブル

CM 4 ペア/黒色: IUC6C04ABL-CEG

IndustrialNet™ Cat6 S/FTP
ツイストペアケーブル

難燃性、ハロゲンフリー
4 ペア/黄色: ISX6004AYL-LED
4 ペア/赤色: ISX6004ARD-LED

IndustrialNet™ M12 D コード
現場成端可能プラグ

現場成端可能プラグ: ISPS5E44MFA

IndustrialNet™ M12 X コード
現場成端可能プラグ

現場成端可能プラグ: ISPS6A88MFA

IndustrialNet™ Cat5e
シールド付 600 V 定格パッチコード

CM/CMX 屋外用: **ISTPHCH1MTL

IndustrialNet™ M12 D コード/RJ45
パネル取付アダプタ

パネル取付アダプタ: ICAM12DRJS

IndustrialNet™ DIN レールマウント
パッチパネル

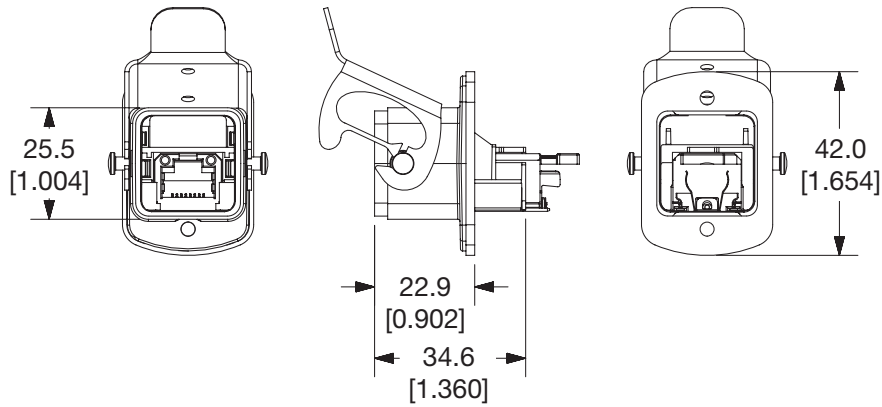
8 ポート: CDPP8RG

Mini-Com™ DIN レールマウントアダプタ

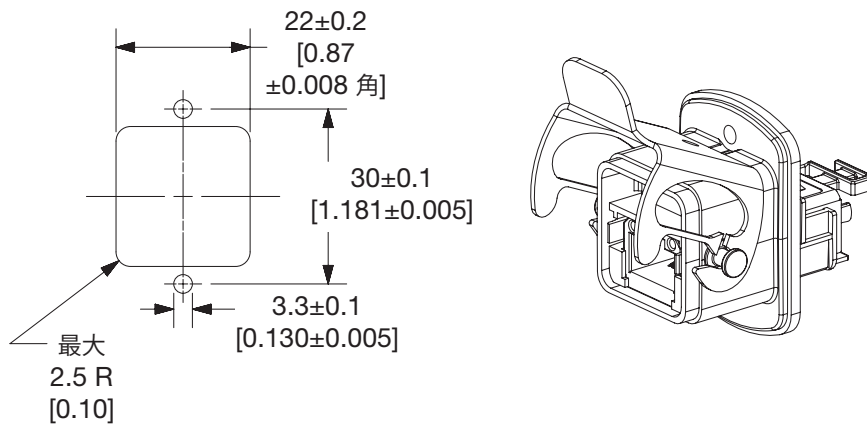
1 ポート: CADIN1IW***

*色を指定するには、TL (紺)、BL (黒)、RD (赤)、BU (青)、GY (グレー)、YL (黄) を末尾に追加します。
**その他の長さをご希望の場合は、部品番号の 1M の部分を 0.3M、0.6M、2M、3M、5M、または 10M に変更してください。ケーブル色を指定するには、部品番号の TL (紺) の部分を、BL (黒)、RD (赤)、または YL (黄) に変更してください。
たとえば、2 メートルの紺のパッチコードの部品番号は ISTPHCH2MTL です。
***色の指定をするには、部品番号の IW (オフホワイト) の部分を BL (黒)、EI (アイボリー)、IG (ライトグレー)、WH (白) に変更してください。

IndustrialNet™ Cat6A バリエント 5 ハウジング付き RJ45 バルクヘッドマウント型ジャック



取り付けパネル穴



取り付け寸法
壁厚さ >1mm (0.039 インチ)

寸法はミリ単位です。[括弧内はインチ表示]

世界各地の支社および営業所

PANDUIT CANADA
オンタリオ州、マーカム
cs-cdn@panduit.com
電話: 800.777.3300

PANDUIT EUROPE LTD.
英国、ロンドン
cs-emea@panduit.com
電話: 44.20.8601.7200

PANDUIT SINGAPORE PTE.LTD.
シンガポール
cs-ap@panduit.com
電話: 65.6305.7575

PANDUIT JAPAN
日本、東京
cs-japan@panduit.com
電話: 81.3.6863.6000

PANDUIT LATIN AMERICA
メキシコ、グアダハラ
cs-la@panduit.com
電話: 52.33.3777.6000

PANDUIT AUSTRALIA PTY.LTD.
オーストラリア、ビクトリア
cs-aus@panduit.com
電話: 61.3.9794.9020

パンドウイト製品の保証については、www.panduit.com/warranty をご覧ください。

詳しい情報は

www.panduit.co.jp にお問い合わせください。

カスタマーサービスのメールアドレス: jpn-toiwase@panduit.com
電話: 03-6863-6060

PANDUIT™

©2017 Panduit Corp.
ALL RIGHTS RESERVED.
COSP403--SA-JPN
10/2017