

## 仕様

トランクケーブルアセンブリを使用すると、主配線、水平配線、ゾーン配線エリアのように迅速なインフラ配備を必要とするデータセンター環境で、高密度のパーマネントリンクをひとつのアセンブリで短時間に配備できます。これらのトランクケーブルアセンブリは、配線経路の要件を最適化し、配線スペースを効率的に利用します。それにより配線にかかる時間とコストを大幅に削減します。QuickNet™ トランクケーブルアセンブリは、MPO コネクタ接続で構成されています。あらゆるパーマネントリンクアプリケーションにおいて、互換性、柔軟性、システム性能を得られます。すべてのトランクケーブルアセンブリは、工場で成端処理され、光学性能と信頼性の検証試験が行われているため、10/25/40/50/100G を超える速度でのネットワークインテグリティが向上します。Signature Core トランクケーブルは、用途 (SR4、BiDi、SWDM4) によっては、従来の OM4/OM5 より 15 ~ 30% 長いチャンネル長に使用できます。



## 用途

システム設計者は、構成、伝送距離、および分岐構造をアプリケーション要件に合わせて調整できます。これにより、無駄を最小にし、ケーブル管理の最適化、設置時間の短縮、設置コストの削減のための柔軟性と管理性の向上を実現できます。

## 構造

ケーブルタイプ:	屋内トランク	
ケーブル外被覆グレード:	ロースモークゼロハロゲン (LSZH)	
ファイバタイプ:	マルチモード:	OM4+ 50/125 $\mu$ m OM5+ 50/125 $\mu$ m
コネクタタイプ 片端 A:	12 芯 - MPO ピンなし、またはピンあり 12 芯 - PanMPO ピンなし、またはピンあり	
コネクタタイプ 片端 B:	12 芯 - MPO ピンなし、またはピンあり 12 芯 - PanMPO ピンなし、またはピンあり、ピグテール	
ファイバー芯数:	12、24、48	
外被覆色:	OM4+	アクア
	OM5+	黄緑

## 光学特性

最大ケーブル挿入損失:	マルチモード:	2.8dB/km (850nm) 1.0dB/km (1300nm)
最大コネクタ挿入損失:	超低損失マルチモード MPO: 0.25 dB	
最大コネクタ反射減衰量:	シングルモード:	55dB
	マルチモード:	MPO 30dB LC 26dB

## 物理的特性

ケーブル外径 (OD):	12 芯: 4.5mm 24 芯: 5.4mm 48 芯: 9.4mm	
ケーブル構造:	12 芯 - 250 $\mu$ m ディストリビューションケーブル 24 芯 - 250 $\mu$ m ディストリビューションケーブル 48 芯 - 250 $\mu$ m ディストリビューションケーブル	
最小曲げ半径:	荷重時:	20 x ケーブル外径
	静止時:	10 x ケーブル外径
ケーブルの引張強度:	12 芯、24 芯、48 芯: 440N (100 lbs.)	
ケーブルの圧縮荷重:	100 N/mm	
コネクタの耐久性:	500 嵌合サイクル*	
ブレイクアウト外径:	3.0mm	
ブレイクアウト長:	1m	

\* 適切な手入れと検査を行っている場合

## 環境特性

使用温度:	-20°C ~ +70°C (-4°F ~ 158°F)	
保管および輸送温度:	-40°C ~ +70°C (-40°F ~ 158°F)	
施工時の温度:	-10°C ~ +60°C (14°F ~ 140°F)	

## 規格

次の各規格に適合 (またはそれ以上):	ISO/IEC 11801、TIA/EIA-568-C.3、 TIA-604-5 (FOCIS-5)、 TIC/EIA-568-C.1、GR-409-CORE、 ICEA S-83-596、RoHS 準拠
---------------------	---

# Signature Core トランクケーブルアセンブリ (LSZH)

## 部品番号構成

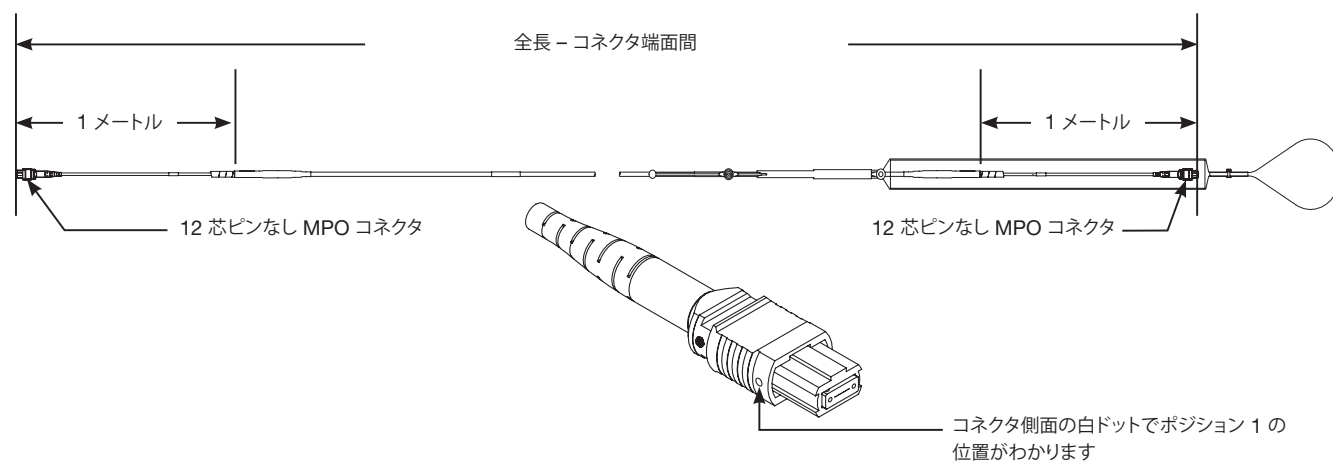
例: FYSTL77L001M030 = OM4+ 12 芯 HD Flex™ 屋内用細径トランク、B2ca、両端が 1 m 分岐の 1x12 芯 PanMPO ピンなし - 両端が 1 m 分岐の 1x12 芯 PanMPO ピンなし、極性 B、超低損失、プーリングアイ (片端 A)、30 メートル

文字	1	2	3	4	5	6	7	8	9	10	11	12	13	14	15
例	F	Y	S	T	L	7	7	L	0	0	1	M	0	3	0

- 1- ファイバー  
F = ファイバー
- 2- Y = 屋内用細系トランクケーブル
- 3- ファイバータイプ  
S = OM4+ 50/125 $\mu$ m  
W = OM5+ 50/125 $\mu$ m
- 4- ファイバー芯数  
T = 12 芯  
U = 24 芯  
W = 48 芯
- 5- 外被覆タイプ  
L = LSZH (ロースモークゼロハロゲン)
- 6- コネクタタイプ (片端 A)  
5 = 12 芯 MPO ピンなし  
6 = 12 芯 MPO ピンあり  
7 = 12 芯 PanMPO ピンなし  
8 = 12 芯 PanMPO ピンあり
- 7- コネクタタイプ (片端 B)  
5 = 12 芯 MPO ピンなし  
6 = 12 芯 MPO ピンあり  
7 = 12 芯 PanMPO ピンなし  
8 = 12 芯 PanMPO ピンあり  
U = ピッグテール
- 8- 構造/性能  
K = メソッド A、超低損失  
L = メソッド B、超低損失
- 9- 11 - シリアル
- 12- 単位  
M = メートル
- 13、14、15 - 長さ  
005 ~ 300 メートル

シリアル	トランジション	プーリングアイ
001	HD Flex™	あり
002	HD Flex™	なし
003	HD Flex™ ~ ピッグテール	あり
005	標準	あり
006	標準	なし
007	標準~ピッグテール	あり

## 細径トランクケーブルアセンブリの詳細



部品番号のその他のオプションについては、バンドウイットのカスタマーサービスまでお問い合わせください。

### 世界各地の支社および営業所

PANDUIT CANADA オンタリオ州、マーカム cs-cdn@panduit.com 電話: 800.777.3300	PANDUIT EUROPE LTD. 英国、ロンドン cs-emea@panduit.com 電話: 44.20.8601.7200	PANDUIT SINGAPORE PTE.LTD. シンガポール cs-ap@panduit.com 電話: 65.6305.7575	PANDUIT JAPAN 日本、東京 cs-japan@panduit.com 電話: 81.3.6863.6000	PANDUIT LATIN AMERICA メキシコ、グアタハラ cs-la@panduit.com 電話: 52.33.3777.6000	PANDUIT AUSTRALIA PTY.LTD. オーストラリア、ビクトリア cs-aus@panduit.com 電話: 61.3.9794.9020
---	--	---	--	---	---

バンドウイット製品の保証については、[www.panduit.com/warranty](http://www.panduit.com/warranty) をご覧ください。

### 詳しい情報は

<http://www.panduit.co.jp/> にお問い合わせください。  
カスタマーサービスのメールアドレス: [jpn-toiwase@panduit.com](mailto:jpn-toiwase@panduit.com)  
電話: 03-6863-6060

**PANDUIT**™

©2020 Panduit Corp.  
ALL RIGHTS RESERVED.  
PRINTED IN THE U.S.A.  
FBSP172--WW-JPN  
4/2020