

# QuickNet™ SFQ シリーズ MPO 光ファイバーアダプタパネル (FAP)

# PANDUIT™

仕様書

## 仕様

スモールフォームファクタ QuickNet™ (SFQ) MPO FAP は、FOCIS 5 準拠の光ファイバーアダプタで構成され、TIA/EIA-568-C.3 要件に完全に適合します。バリエーションとして、キーアップ/キーアップまたはキーアップ/キーダウンのいずれかの構成の 4、6、または 8 個の MPO アダプタが付いたパネルがあります。QuickNet™ パッチパネルと組み合わせると、1RU スペースに最大で 64 個の MPO ポートを収容できます。すべての SFQ FAP は QuickNet™ パッチパネルの背面にワンタッチで取り付けられるので、ネットワーク接続を簡単に行え、インフラストラクチャを 10G から 40/100G に素早く移行できます。



## 技術情報

<b>規格要件:</b>	すべてのアダプタが TIA/EIA-568-C.3 要件に完全に適合 MPO: TIA-604-5-D FOCIS 5 に準拠
<b>挿入損失 (IL) と 反射減衰量 (RL):</b>	Panduit のマルチモードおよびシングルモードの MPO パッチコードの性能に対応 標準損失マルチモード MPO パッチコード: 最大 IL: 0.50dB、最小 RL: 20dB 低損失マルチモード OM3 および OM4 MPO パッチコード: 最大 IL: 0.35dB、最小 RL: 26dB シングルモード MPO APC パッチコード: 最大 IL: 0.75dB、最小 RL: 55dB

## 主な機能とメリット

<b>QuickNet™ パッチパネルにワンタッチで取り付け可能</b>	柔軟性と容易なネットワーク接続を保証。 10G から 40/100G へのインフラストラクチャの移行が容易
<b>MPO アダプタは TIA/EIA-568-C.3 および TIA-604-5-D 極性の規格に準拠</b>	メソッド A 極性: キーアップ/キーダウン構成の黒のアダプタハウジング。K=1 メソッド B 極性: キーアップ/キーアップ構成のチャコールグレーのアダプタハウジング。K=2
<b>MPO アダプタは最高密度を考慮したコンパクトな設計を実現</b>	SC サイズのシンプレックスパネル開口部 (全体寸法の詳細は TIA/EIA-604-3 を参照)

## 用途

QuickNet™ SFQ シリーズ光ファイバーアダプタパネルは、QuickNet™ 光ファイバーケーブリングシステムのコアコンポーネントです。データセンター配線規格 TIA 942 で規定されている主配線、水平配線、および機器配線エリアでのクロスコネクタ向けに高密度ネットワークで使用します。QuickNet™ プレターミネートケーブリングシステムは、イーサネット、高速イーサネットおよび ATM との互換性を維持しながら、ギガビットイーサネット、10 ギガネットイーサネットおよび高速ファイバーチャネルシステムの

要求を満たします。QuickNet™ SFQ シリーズ光ファイバーカセット、MPO ファイバーアダプタパネル、および QuickNet™ 銅線ケーブルアセンブリは QuickNet™ アンギュル型およびストレートのパッチパネルと互換性があり、柔軟性のある接続と統一されたプレターミネートソリューションを実現します。これにより、最低限の施工コストで、スペースの有効利用、迅速な接続、および最高の信頼性が保証されます。

### QuickNet™ SFQ MPO FAP – メソッド A アダプタ (黒)

- 4 個の MPO キーアップ/キーダウンアダプタ付き FAP: FQMAP45BL
- 6 個の MPO キーアップ/キーダウンアダプタ付き FAP: FQMAP65BL
- 8 個の MPO キーアップ/キーダウンアダプタ付き FAP: FQMAP85BL

### QuickNet™ SFQ MPO FAP – メソッド B アダプタ (チャコールグレー)

- 4 個の MPO キーアップ/キーアップアダプタ付き FAP: FQMAP46CG
- 6 個の MPO キーアップ/キーアップアダプタ付き FAP: FQMAP66CG
- 8 個の MPO キーアップ/キーアップアダプタ付き FAP: FQMAP86CG

### 光ファイバー MPO アダプタ

- MPO アダプタ メソッド A; キーアップ/キーダウン、黒: FAMPOBLA†
- MPO アダプタ; MPO アダプタ メソッド B; キーアップ/キーアップ、チャコールグレー: FAMPOCGB†

† 1 個入りの部品番号です。10 個入りをご注文の際は、部品番号の末尾に -X を付加してください

### QuickNet™ MTP\* トランクケーブルアセンブリ (メス MTP\* - メス MTP\*) – プレナム (OFNP) グレード

- 12 芯: FSP^1255F+++A
- 24 芯: FSP^2455F+++A
- 48 芯: FSP^4855F+++A

### QuickNet™ MTP\* トランクケーブルアセンブリ (オス MTP\* - オス MTP\*) – プレナム (OFNP) グレード

- 12 芯: FSP^1266F+++A
- 24 芯: FSP^2466F+++A
- 48 芯: FSP^4866F+++A

### QuickNet™ MTP\* トランクケーブルアセンブリ (メス MTP\* - オス MTP\*) – プレナム (OFNP) グレード

- 12 芯: FSP^1256F+++A
- 24 芯: FSP^2456F+++A
- 48 芯: FSP^4856F+++A

### QuickNet™ MTP\*/MPO マルチモード丸型インターコネクタアセンブリ メス - メス - プレナム (OFNP) グレード

- OM4 - 10Gig™ 50/125μm: FZN0505RTPM001
- 低損失 OM4 - 10Gig™ 50/125μm: FZP0505RTPM001
- OM3 - 10Gig™ 50/125μm: FXN0505RTPM001
- 低損失 OM3 - 10Gig™ 50/125μm: FXP0505RTPM001
- OM2 - 50/125μm: F5N0505RTPM001

### QuickNet™ MTP\*/MPO マルチモード丸型インターコネクタアセンブリ オス - オス - プレナム (OFNP) グレード

- OM4 - 10Gig™ 50/125μm: FZN0606RTPM001
- 低損失 OM4 - 10Gig™ 50/125μm: FZP0606RTPM001
- OM3 - 10Gig™ 50/125μm: FXN0606RTPM001
- 低損失 OM3 - 10Gig™ 50/125μm: FXP0606RTPM001
- OM2 - 50/125μm: F5N0606RTPM001

### QuickNet™ MTP\* カセットクリーニングツール

すべての MTP\* コネクタ: FIBCCCT

### QuickNet™ パッチパネル

- アンギュル型 24 ポート: QAPP24BL
- アンギュル型 48 ポート: QAPP48HDBL
- ストレート 24 ポート: QPP24BL
- ストレート 48 ポート: QPP48HDBL

### QuickNet™ カセットブラケット (ゼロユニット)

カセット 2 個取付: FQCBRAU

\* MTP は US Conec の登録商標です。

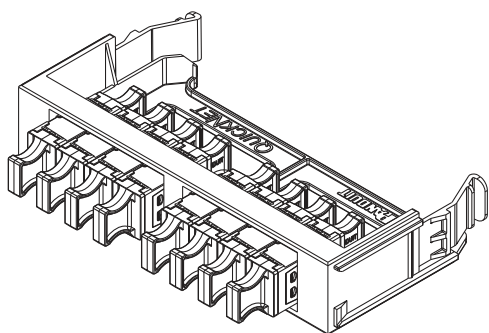
^Z = 10Gig™ マルチモード OM4 (伝送距離 550m、12 芯のみ)、X = 10Gig™ マルチモード OM3 (伝送距離 300m)、5 = 50/125μm マルチモード OM2、6 = 62.5/125μm マルチモード OM1、9 = シングルモード OS1/OS2

+++MTP\*-MTP\*、OM3/OM4、12、24 および 48 芯の標準の長さは 40 ~ 200 フィート (5 フィートきざみ) です。例: FSPX1255F040A (長さ 40 フィート) から FSPX1255F100A (長さ 100 フィート)

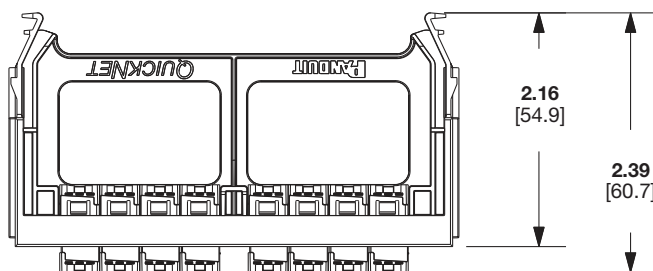
ご利用いただける他の長さについては、バンドウィットのカスタマーサービスまでお問い合わせください。

# QuickNet™ SFQ シリーズ MPO 光ファイバーアダプタパネル (FAP)

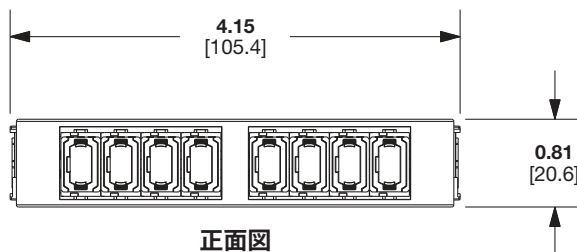
## MPO 光ファイバーアダプタパネル



傾斜図  
(ダストカバーを取り付けた状態)

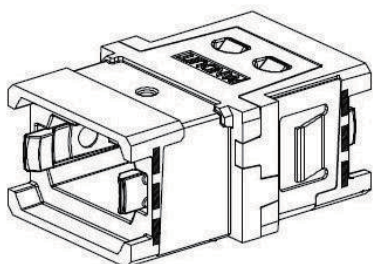


上面図

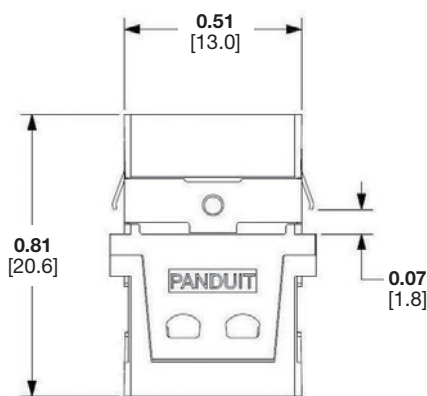


正面図

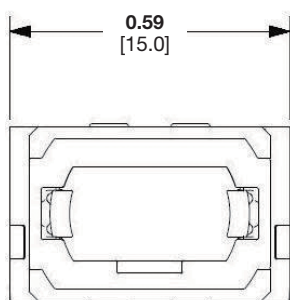
## MPO 光ファイバーアダプタ



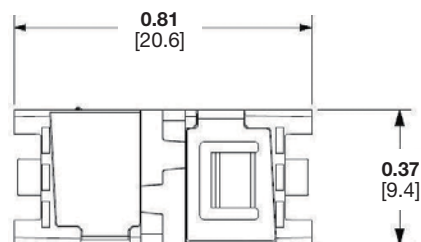
傾斜図  
(ダストカバーを取り外した状態)



上面図



正面図



側面図

寸法はインチ単位です。[括弧内の寸法はミリ単位]

世界各地の支社および営業所

PANDUIT CANADA  
オンタリオ州、マーカム  
cs-cdn@panduit.com  
電話: 800.777.3300

PANDUIT EUROPE LTD.  
英国、ロンドン  
cs-emea@panduit.com  
電話: 44.20.8601.7200

PANDUIT SINGAPORE PTE.LTD.  
シンガポール  
cs-ap@panduit.com  
電話: 65.6305.7575

PANDUIT JAPAN  
日本、東京  
cs-japan@panduit.com  
電話: 81.3.6863.6060

PANDUIT LATIN AMERICA  
メキシコ、グアダハラ  
cs-la@panduit.com  
電話: 52.33.3777.6000

PANDUIT AUSTRALIA PTY.LTD.  
オーストラリア、ビクトリア  
cs-aus@panduit.com  
電話: 61.3.9794.9020

パンドウイト製品の保証については、[www.panduit.com/warranty](http://www.panduit.com/warranty) をご覧ください。

詳しい情報は

<http://www.panduit.co.jp/> にお問い合わせください。  
カスタマーサービスのメールアドレス: [jpn-toiwase@panduit.com](mailto:jpn-toiwase@panduit.com)  
電話: 03-6863-6060

**PANDUIT™**

©2013 Panduit Corp.  
ALL RIGHTS RESERVED.  
FBSP46--WW-JPN  
11/2013