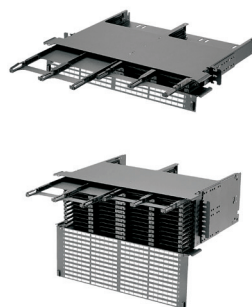


仕様

光ファイバーケーブル、ターミネーション、スプライス、コネクタ、パッチコードを搭載できるエンクロージャーです。すべての HD Flex™ カセット (FAP)、ファイバーアダプタパネル (FAP)、トランクケーブル、コネクタ、パッチコードに対応します。エンクロージャーをいくつ積み重ねても、前面からアクセスでき、トレーは引き出して 2 段階のロック位置で固定できます。エンクロージャーのトレーは半分ずつ別々に動作させることができます。そのため、冗長ネットワークに最適です。カセットと FAP は、エンクロージャートレーの前面からでも背面からでも取り付けることができます。そのため、カセットや FAP を取り外すときに他のカセットや FAP に影響を及ぼすことはありません。エンクロージャー本体はスチール製です。

エンクロージャーは、1ポートまたはFGポートで構成されており、1ポートカセットとFGポートカセットのいずれかを取り付けることができます。



技術情報

取り付け:	19 インチ幅の EIA-310 ラックを取り付け可能な一体型マウントフランジ
材質:	スチールおよびプラスチック

主な機能とメリット

ラックユニット 1 つ当たり 12 個の HD Flex™ ファイバーカセットまたはファイバーアダプタパネルを取り付け可能なモジュール式设计	高密度なパッチ環境を少ないラックユニット数で実現し、貴重なラックスペースを節約します
すべての HD Flex™ ファイバーカセットとファイバーアダプタパネルに対応	さまざまなターミネーション取り付けに対応した完全なモジュール式ソリューションであり、優れた多様性と柔軟性を実現します
ラック/キャビネットレール取り付けケーブル管理ブラケット	ケーブル追加用のテンプレートとして使用でき、ケーブルをエンクロージャーの背面から側面に移動して接続部に簡単にアクセスできるため、保守の効率が高まります
前面と背面からアクセス可能なエンクロージャートレー	ラック/キャビネットの前面または背面から接続部にアクセスできるため、ネットワーク接続に影響を及ぼすことなく、移動、追加、変更を簡単に行うことができます
前面からでも背面からでも取り付け可能なカセットとファイバーアダプタパネル	ケーブル管理プレートを完全に引き出すことなく、カセットにアクセスできます
スプリット エンクロージャートレー	どのトレーも半分ずつ別々に動作させることができるため、冗長ネットワーク接続の信頼性と保守性が向上します
マルチポジション エンクロージャートレー	トレーを引き出して 2 段階の位置に固定できるため、パッチ作業やネットワーク接続の保守作業のときに簡単に内部にアクセスできます

6 12

用途

HD Flex™ 光ファイバーエンクロージャーは、あらゆる用途でのファイバーターミネーションの管理、接続、パッチ作業が可能な HD Flex™ ファイバーケーブルリングシステムの一部です。

HD Flex™ ファイバーケーブルリングシステムは、水平配線主分配エリア (MDA)、水平分配エリア (HDA)、機器分配エリア (EDA) 内で、高速で柔軟性と信頼性に優れたパッチ作業環境の提供に最適なソリューションです。

HD Flex™ ファイバーエンクロージャー

- 1 RU、12 カセット: FLEX1U
- 4 RU、48 カセット: FLEX4U

HD Flex™ ファイバーカセット

- マルチモード MPO - LC カセット*
- 1 MPO - 6 デュプレックス LC: FHCXO-12-10AS
 - * OM4 の場合、X (OM3) を Z に変更
 - * 超低損失 IL の場合、O (標準 IL) を A に変更
 - * メソッド A - ベア反転の場合、AS (メソッド A) を AF に変更
 - * メソッド B の場合、AS を BN に変更

- シングルモード MPO - LC カセット**
- 1 MPO-APC - 6 デュプレックス LC-UPC: FHC9N-12-10AS
 - ** メソッド A - ベア反転の場合、AS (メソッド A) を AF に変更
 - ** メソッド B の場合、AS を BN に変更

- マルチモード分岐カセット ***
- 1 平行 MPO - 4 デュプレックス LC: FHC3XO-08-10BN
 - *** OM4 の場合、X (OM3) を Z に変更
 - *** 超低損失 IL の場合、O (標準 IL) を A に変更

- シングルモード分岐カセット
- 1 平行 MPO-APC - 4 デュプレックス LC-UPC: FHC39N-08-10AN (タイプ A MPO アダプタ)

HD Flex™ ファイバーアダプタパネル

- MPO モジュール/アダプタパネル:
- タイプ A: FHMP-6-ABL
 - タイプ B: FHMP-6-BCG
 - ^ 赤の場合、BL (黒) を RD に変更
- LC スプライスマジュール/アダプタパネル
- 6 ポートマルチモード、デュプレックス LC アダプタ: FHSXN-12-10N
 - 6 ポートシングルモード、デュプレックス LC アダプタ: FHS9N-12-10N

HD Flex™ トランク交換クリップ

- 12 芯対応: FLEX-CLIP12
- 18 芯対応: FLEX-CLIP18

HD Flex™ トランク ケーブルマネージャ

- ユニバーサル トランクマネージャ
- 12 芯変換対応: FLEX-CM12S
 - 18 芯変換対応: FLEX-CM18S
- PatchRunner™ トランクマネージャ
- 12 芯変換対応: FLEX-CM12C
 - 18 芯変換対応: FLEX-CM18C

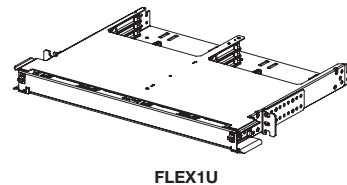
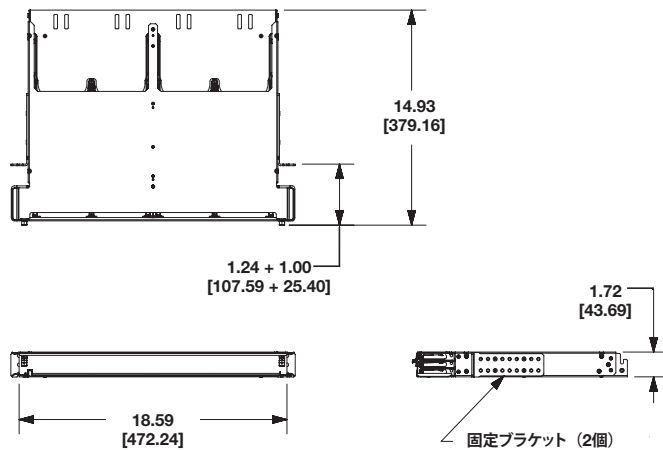
HD Flex™ トランク スラックプレート

- 1 RU: FLEX-PLATE1U
- 4 RU: FLEX-PLATE4U

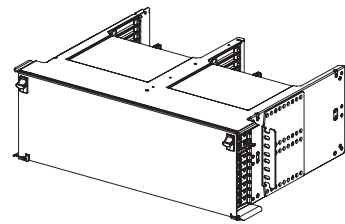
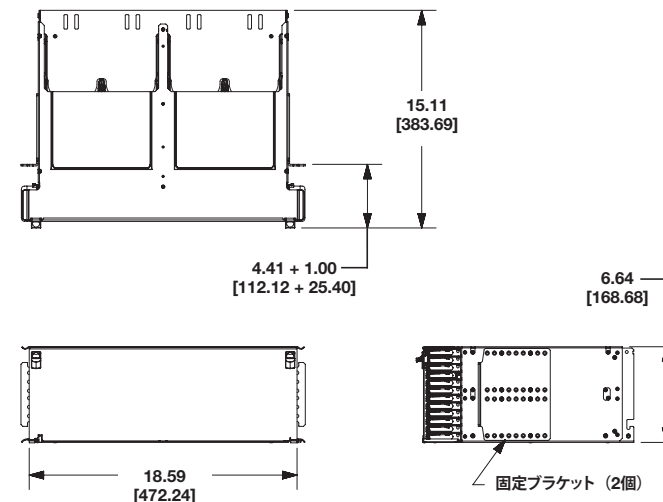
HD Flex™ ファイバーエンクロージャー

収容ファイバー芯数

詳細	カセット 部品番号	エンクロージャー	
		FLEX1U (12個のカセットを取り付け)	FLEX4U (48個のカセットを取り付け)
12F MPO - 6 デュプレックス LC	FHC** -12-10**	144	576
6 デュプレックス LC-FAP	FHS*N-12-10N	144	576
6 デュプレックス LC スプライス	FHS** -12-10P	144	576
4対1の分岐	FHC***-08-10*N	96	384
6ポート 12F MPO FAP	FHMP-6-***	864	3456
6ポート 24F MPO FAP	FHMP-6-***	1728	6912



FLEX1U



FLEX4U

寸法はインチ単位です。([] 内はメートル表示)

世界各地の支社および営業所

PANDUIT CANADA
オンタリオ州、マーカム
cs-cdn@panduit.com
電話: 800.777.3300

PANDUIT EUROPE LTD.
英国、ロンドン
cs-emea@panduit.com
電話: 44.20.8601.7200

PANDUIT SINGAPORE PTE.LTD.
シンガポール
cs-ap@panduit.com
電話: 65.6305.7575

PANDUIT JAPAN
日本、東京
cs-japan@panduit.com
電話: 81.3.6863.6000

PANDUIT LATIN AMERICA
メキシコ、グアダラハラ
cs-la@panduit.com
電話: 52.33.3777.6000

PANDUIT AUSTRALIA PTY.LTD.
オーストラリア、ビクトリア
cs-aus@panduit.com
電話: 61.3.9794.9020

パンドウイト製品の保証については、www.panduit.com/warranty をご覧ください。

詳しい情報は

<http://www.panduit.co.jp/> にお問い合わせください。

カスタマーサービスのメールアドレス: jpn-toiwase@panduit.com

電話: 03-6863-6000

PANDUIT™

©2014 Panduit Corp.
ALL RIGHTS RESERVED.
FBSP92--WW-JPN

12/2014