

IndustrialNet™ DIN レールマウント ファイバーパッチパネル

PANDUIT™

仕様書

仕様

DIN マウントファイバーパッチパネルは、耐衝撃性ポリカーボネート製で、35mm 標準 DIN レールに取り付けて使用する堅牢性の高いファイバーコンテインメントソリューションです。この製品は、ファイバーアダプタの開口部を備えたファイバーパッチエンクロージャーで構成されており、産業用イーサネットをサポートし、主にエンクロージャー向けファイバーとして産業用イーサネットモジュラスイッチと一緒に配置されます。DIN レールに取り付ける場合は、本製品に付いている調整式ラッチで固定します。ラッチがあることで、垂直バルクヘッド取り付け用の平らな面にも取り付けすることができます。拡張奥行きタイプのパネルはファイバーカセットを取り付けられるように設計されています。標準奥行きタイプおよび拡張奥行きタイプのパネルはファイバーアダプタパネル (FAP) に対応するように設計されており、余長管理用の空間があり、ファイバーを密閉して保護します。



技術情報

| | |
|------------|--|
| 規格: | Norme International Standard CEI IEC 60715、DIN EN 60715、DIN EN 50022、DIN 46277-3、BS 5584:1978、IEC 60068 環境試験、cULus |
| 寸法: | FDPSSIG: 奥行き 121mm x 幅 75mm x 高さ 150 mm (4.76"D x 2.95"W x 5.92"H) FDPPEIG: 奥行き 176mm x 幅 75mm x 高さ 150 mm (6.93"D x 2.95"W x 5.92"H) |
| 材質: | UL94V-0 熱可塑性エンジニアリングプラスチック |
| RoHS 準拠: | 準拠 |
| 取り付けオプション: | 標準の 35mm DIN レールに取り付けます。他の面にも、ラッチの取り付け穴を使って取り付けすることができます |
| 梱包: | ファイバーエンクロージャーには、様々なファイバーケーブルで使用する 2 つのインサートを含む PG21 ケーブル差し込みグランドと、フェースプレートをパッチパネルに取り付けるための 6-32 x 3/8 インチのプラスネジが付属しています |
| 使用温度: | -10°C ~ 60°C (14°F ~ 140°F) UL 508 パネル規格とイーサネットスイッチの使用温度範囲に準拠 |

主な機能と利点

| | |
|--------------|--|
| DIN レールマウント: | スナップイン式であり、ラッチが正しい場所に入るとカチッと音がするため、感覚と音で取り付け状態を確認できます。本体が DIN レール上で保持されると同時に、左右にスライドさせることが可能です。ラッチは、外側の取り付け穴を使って壁面に取り付けることでブラケットとしても機能します。 |
| モジュラー式: | 標準奥行きタイプはほとんどの FAP に対応します 拡張奥行きタイプはほとんどの FAP またはカセットに対応します |
| パッチング: | 一般的なイーサネットミニスイッチポートへの簡単で論理的なポートマッピングにより、産業用通信ゾーンエンクロージャーや制御パネルで便利な MAC (Moves (移動)、Adds (追加)、Changes (変更)) を実現可能です。IndustrialNet DIN レールマウントパッチパネルは、リンクの試運転やトラブルシューティングのためのテスト可能なパーマネントリンクを提供します。また、将来の拡張に向けた柔軟性と拡張性を確保できます。 |

用途

IndustrialNet DIN レールマウントファイバーパッチパネルは、すべてのファイバーパッチをゾーンエンクロージャーまたは制御パネルの DIN レールに統合することで貴重なスペースを節約し、FAP およびほとんどのファイバーカセットに対応するように設計されています。この製品は、従来の階層型スター、エンクロージャー (ゾーン) 向けファイバー、またはデバイスレベルリングの産業用イーサネットアーキテクチャで、柔軟で再構成可能な高性能の構造化配線要素として展開できます。これらの構造化配線ソリューションは、イーサネットが産業オートメーションネットワークにさらに広がり、従来の IT 部門が使い慣れたパッチ機器や構造化配線モデルを使用して、産業ネットワークの変更を管理できるようにするために重要です。IndustrialNet モジュラーパッチパネルは、このような用途で同じモジュラー DIN フットプリントにファイバー接続を容易に配置できます。

DIN レール光ファイバーエンクロージャー

標準奥行きタイプ: FDPSSIG

拡張奥行きタイプ: FDPPEIG

OptiCom™ マルチメディアモジュラーパネル (FDPSSIG で使用)

マルチメディア 6 ポート

パネル: FMP6

6 つまでの Mini-Com™ モジュールに対応

Mini-Com 光ファイバーアダプタモジュール および FAP

LC アダプタモジュールおよび FAP

LC、OM3/OM4

アダプタモジュール、

デュプレックス: CMDSAQLCZBL

LC、OS1/OS2 FAP、

デュプレックス:

FAP6WBUDLCZ

LC、OM3/OM4 FAP、

デュプレックス:

FAP6WAQDL CZ

SC アダプタモジュールおよび FAP

SC、OM2 アダプタ

モジュール:

CMSAQSCZBL

SC、OM1 アダプタ

モジュール:

CMSEISCZ^^

SC、OS1/OS2 アダプタ

モジュール:

CMSBUSCZBL

SC、OS1/OS2 FAP、

デュプレックス:

FAP6WBUDSCZ

ST アダプタモジュール

ST、アダプタモジュール、

マルチモード:

CMSTZ^^

ファイバーカセット (FDPPEIG で使用)

OptiCom アダプタ

カセット:

CMSBUSCZBU

OptiCom MPO 光ファイバーカセット

OS2、12 芯: FC29N-12-10AS

OS2、24 芯: FC29N-24-10AS

OM4、12 芯: FC2ZO-12-10AS

OM4、24 芯: FC2ZO-24-10AS

OptiCom スプライスカセット

OS2、LC、12 芯: FCS9N-12-10P

OM4、LC、12 芯: FCSZO-12-10P

IndustrialNet イーサネットエンクロージャー

プレコンフィグ大型

(3-DIN レール) ゾーン

エンクロージャー:

Z23C-S

プレコンフィグ中型

(2-DIN レール) ゾーン

エンクロージャー:

Z22C-S

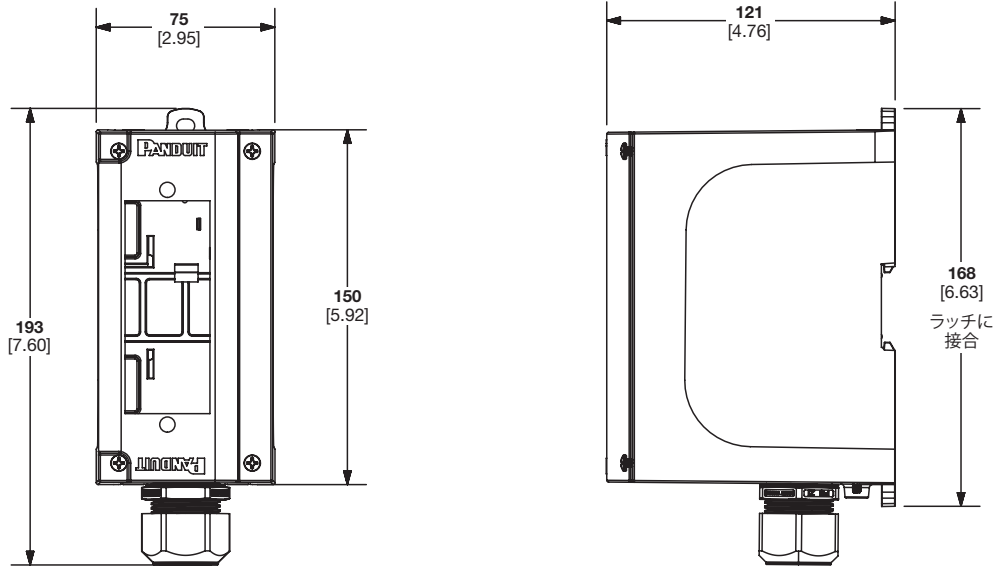
^^他の色もお選びいただけます。製品によって異なります。

すべての光ファイバー製品については、www.panduit.com をご覧ください。

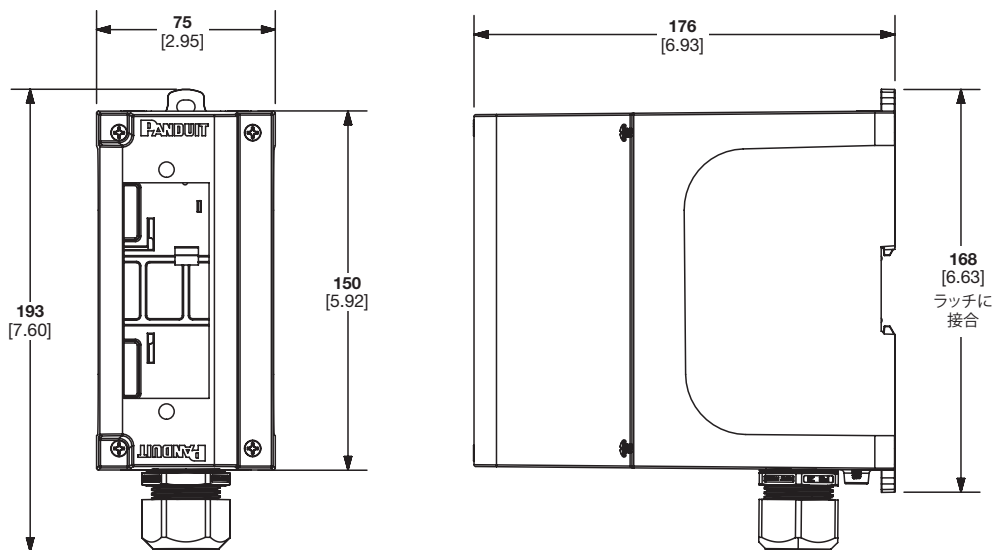
DIN レールマウントファイバーパッチパネルは Quicknet SFQ カセットや 6 ポートデュプレックス LC-MPO カセットとは一緒に使用できません。

IndustrialNet™ DIN レールマウントファイバーパッチパネル

標準奥行きタイプ:
FDPPSIG



拡張奥行きタイプ:
FDPPEIG



寸法はミリ単位です。[括弧内の寸法はインチ単位]

世界各地の支社および営業所

PANDUIT CANADA
オンタリオ州、マーカム
cs-cdn@panduit.com

PANDUIT EUROPE LTD.
英国、ロンドン
cs-emea@panduit.com

PANDUIT SINGAPORE PTE.LTD.
シンガポール
cs-ap@panduit.com

PANDUIT JAPAN
日本、東京
cs-japan@panduit.com

PANDUIT LATIN AMERICA
メキシコ、グアタラハラ
cs-la@panduit.com

PANDUIT AUSTRALIA PTY.LTD.
オーストラリア、ビクトリア
cs-aus@panduit.com

パンドウイト製品の保証については、www.panduit.com/warranty をご覧ください。

詳しい情報は

www.panduit.co.jp にお問い合わせください。

カスタマーサービスのメールアドレス: jpn-toiwase@panduit.com

PANDUIT™

©2023 Panduit Corp.
ALL RIGHTS RESERVED.
FBSP223-WW-JPN
5/2023