

Opticom™ ラックマウント用 ファイバーカセットエンクロージャー

PANDUIT™

仕様書

仕様

ファイバーカセットエンクロージャーは、光ファイバーケーブル、ターミネーション、スプライス、コネクタ、パッチコードを収容、整理、管理、保護できます。エンクロージャーにはすべてのバンドウイット製プレターミネート MPO カセット、ファイバーアダプタパネル (FAP)、関連トランクケーブル、コネクタ、パッチコードを収容でき、垂直ケーブルマネージャーに移行するための一体型ケーブル管理およびケーブル管理クリップを含んでいます。光ファイバーエンクロージャーはスチール製で、表面と背面のドアは、ケーブルやコネクタへのアクセスや施工が可能ないように取り外しができます。フラットな表面ドアから、トレーを動かすことなくファイバーにアクセスできます。エンクロージャーは、トレーを引き出して下に傾けられるため、何台重ねても前面からフルアクセスできます。1 RU エンクロージャーはオープンアクセスが可能で、エンクロージャーハウジングの上下両方からパッチコードにアクセスできます。エンクロージャーには、多様なトランクケーブルの差し込み口に対応した複数のノックアウトが付いています。



技術情報

寸法:	FCE1U, FCE1UA: 高さ 43.8 mm x 幅 447 mm x 奥行き 455 mm (1.72"H x 17.6"W x 17.9"D)、1 RU
	FCE2U: 高さ 88.2 mm x 幅 447 mm x 奥行き 455 mm (3.47"H x 17.6"W x 17.9"D)、2 RU
	FCE4U: 高さ 172.7 mm x 幅 447 mm x 奥行き 426.4 mm (6.8"H x 17.6"W x 16.8"D)、4 RU
取り付け:	19 インチ幅の EIA-310 ラックを取り付け可能な一体型マウントフランジ
付属品:	取り付け用ネジとアクセサリキット (ラベル付き)

※融着接続を行う場合、ケーブルはテンションメンバーのないディストリビューションケーブルを使用してください。テンションメンバーのある光ファイバーケーブルには使用できませんのでご注意ください。

主な特徴と利点

RU あたり最大 4 つの Opticom™ QuickNet™ カセットまたは FAP を搭載可能なモジュール式設計	高密度なパッチ環境を少ないラックユニット数で実現し、貴重なスペースを節約します
すべての Panduit Opticom 光ファイバーカセットおよびファイバーアダプタパネルに対応	多様なプレターミネート取り付け、FAP および現場成端、スプライシング取り付けに対応した完全なモジュール式ソリューションであり、優れた汎用性と柔軟性を実現します。すべてのバンドウイット製 LC、SC、ST、MPO ファイバーアダプタパネルおよびカセットに対応します
ヒンジ付き、スイングダウン式フロントドア	トレーを動かすことなく光ファイバーパッチコードにアクセスできるため、容易に移動、追加、変更できます。積み重ねることができるため、設置面積を削減できます
引き出し式、傾斜式トレー	前面からすべてのパッチコードと背面用ケーブルにアクセスでき、キャビネット内やラック上部に取り付けできます
一体型ケーブル管理	すべてのパッチコード、インターコネクタケーブル、トランクケーブルで適切なケーブル配線を実現でき、曲げ半径調整、背面余長収納が可能です
新しい光ファイバーエンクロージャー用スプライスモジュール	1 つのエンクロージャーで 1RU あたり最大 96 芯のファイバーを 1 対 1 の融着比率で融着可能です
TIA-606-A 互換ラベル	規格に基づいて印刷したラベルをファイバー接続部、パッチフィールド、エンクロージャーに貼付することで、明確で正確なラベル付けが可能になり、容易に移動、追加、変更できます

用途

Opticom ラックマウント用ファイバーカセットエンクロージャーは、あらゆる用途でのファイバーターミネーション、接続、パッチ作業を管理するためのシステムです。このエンクロージャーは、Opticom ファイバーケーブルリングシステムのコンポーネントです。ストレージエリアネットワーク (SAN) のパッチ作業のために、クロスコネクタやインターコネクタの主分配エリア (MDA) や水平分配エリア (HDA) で高速かつ信頼性の高いパッチ作業環境を作成する場合に最適です。また、データセンターのサーバーキャビネットや LAN スイッチラック内のアクティブな機器に接続されたプレターミネート MPO インターコネクタやトランクケーブルのトランジションポイントとしても機能します。さらに、FCE1U で最大 96 芯のファイバーを 1 RU に、FCE2U では最大 192 芯のファイバーを 2 RU に、FCE4U では最大 288 芯のファイバーを 4 RU に収容する、高密度なパッチ環境を実現します。一体型ケーブル管理、曲げ半径の調整、余長管理の機能によって光ファイバーケーブル、パッチコード、コネクタを保護し、エンドツーエンドの品質を確保します。

融着トレーおよび固定ホルダー

融着トレー (フュージョン):	FOSMF
融着トレー (メカニカル):	FOSMM
スプライスモジュールホルダー (FCE1U 用):	FOSMH1U
スプライスモジュールホルダー (FCE2U 用):	FOSMH2U
スプライスモジュールホルダー (FCE4U 用):	FOSMH4U

工具およびアクセサリ

パッチコード取り外し工具:	PCRT1
光ファイバースプールのキット 1 RU:	FMS1
光ファイバースプールのキット 2 RU:	FMS2
ケーブル管理クリップ:	FEBRC

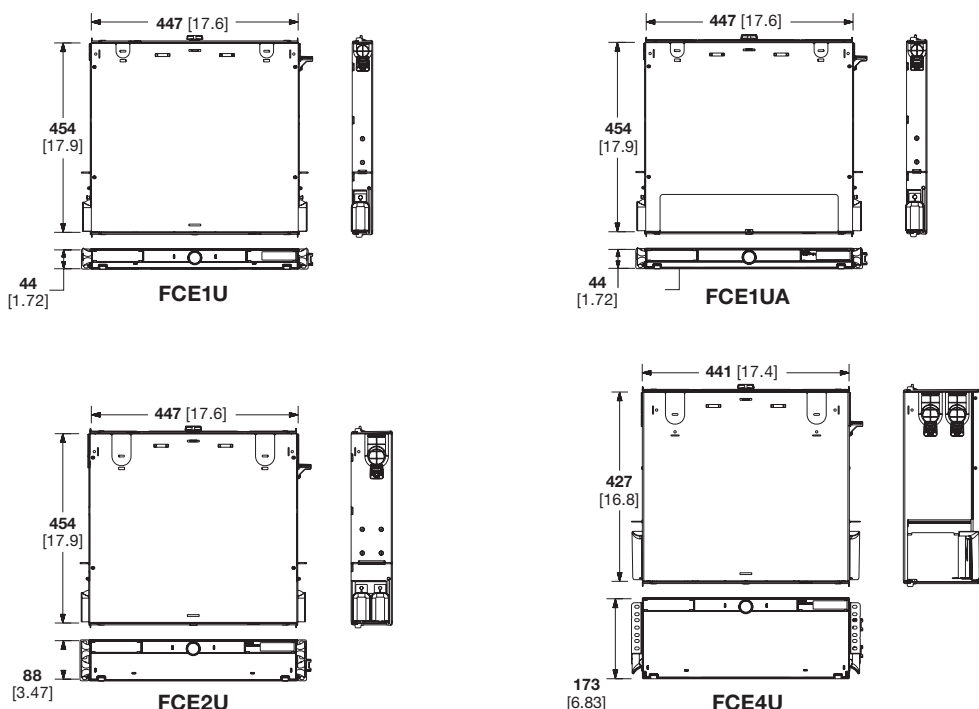
Opticom ラックマウント用ファイバーカセットエンクロージャー

収容ファイバー芯数

Opticom カセットタイプ	エンクロージャーのファイバー芯数		
	FCE1U/FCE1UA (最大で 4 つの FAP またはカセットを収容)	FCE2U (最大で 8 つの FAP またはカセットを収容)	FCE4U (最大で 12 の FAP またはカセットを収容)
LC デュプレックスアダプタ × 12 - MPO × 2	96	192	288
LC デュプレックスアダプタ × 6 - MPO × 1	48	96	144
SC デュプレックスアダプタ × 6 - MPO × 1	48	96	144
SC デュプレックスアダプタ × 3 - MPO × 1	24	48	72
ST シンプルックスアダプタ × 6 - MPO × 1	24	48	72

ファイバーアダプタパネルタイプ	エンクロージャーのファイバー芯数		
	FCE1U/FCE1UA	FCE2U	FCE4U
LC デュプレックスアダプタ × 12	96	192	288
LC デュプレックスアダプタ × 8	64	128	192
LC デュプレックスアダプタ × 6	48	96	144
SC デュプレックスアダプタ × 6	48	96	144
SC デュプレックスアダプタ × 4	32	64	96
SC デュプレックスアダプタ × 3	24	48	72
ST シンプルックスアダプタ × 6	24	48	72

Opticom ラックマウント用ファイバーカセットエンクロージャー



寸法はミリ単位です。[括弧内の寸法はインチ単位]

世界各地の支社および営業所

PANDUIT CANADA
オンタリオ州、マーカム
cs-cdn@panduit.com

PANDUIT EUROPE LTD.
英国、ロンドン
cs-emea@panduit.com

PANDUIT SINGAPORE PTE.LTD.
シンガポール
cs-ap@panduit.com

PANDUIT JAPAN
日本、東京
cs-japan@panduit.com

PANDUIT LATIN AMERICA
メキシコ、グアタラハラ
cs-la@panduit.com

PANDUIT AUSTRALIA PTY.LTD.
オーストラリア、ビクトリア
cs-aus@panduit.com

パンドゥイト製品の保証については、www.panduit.com/warranty をご覧ください。

詳しい情報は

www.panduit.co.jp お問い合わせください。

カスタマーサービスのメールアドレス: jpn-toiwase@panduit.com

PANDUITTM

©2022 Panduit Corp.
ALL RIGHTS RESERVED.
RKSP201-WW-JPN
Replaces RKSP40--WW-JPN
12/2022