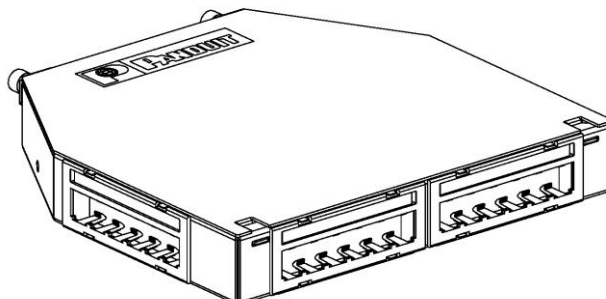


コンソリデーションポイントボックス

24ポート床下用

Part Numbers: CUFMB24BL

©Panduit Corporation Japan Branch



製品仕様

構成	6ポート用プレートを4枚まで搭載可能、床下施工用		
材質	ハウジング	アルミニウム 板厚: 1.524 [mm]	
	裏面カバー	アルミニウム	

環境性能

使用環境	使用温度範囲	0 ~ +60 [°C]	
	設置場所	事務所・住宅等の屋内のみ (水気・直射日光・機械的衝撃・過重等は厳禁)	

寸法 詳細は別紙寸法図を参照(寸法はインチとなり、[]内はメートル表示です)

公称寸法	W 275.5 × D 279.1 × H 43.0 [mm] (公差 ±0.8 [mm])
------	--

重量

公称重量	961.6 [g]
------	-----------

カラー

カラー	ハウジング	梨地 黒色塗装
	裏面カバー	梨地 黒色塗装

添付品

6ポートプレート	4個	
ラベル&ラベルカバー	4組	
タックタイ	4本	
ポート識別ラベル	1枚	48ポート用

含有化学物質調査

調査項目	RoHS 対応済み	現用品
------	-----------	-----

版	制定	作成	承認
02	2013年5月31日	猿渡	今野

コンソリデーションポイントボックス

24ポート床下用

Part Numbers: CUFMB24BL

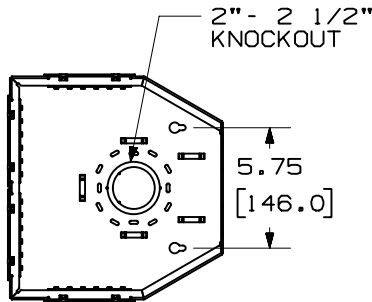
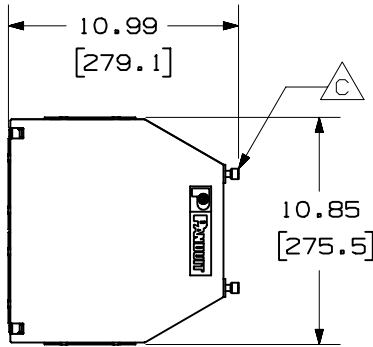
©Panduit Corporation Japan Branch

改版履歴

版数	改版日	変更内容	担当
01	2009.01.22	初版制定	山之内
02	2013.05.31	重量更新	猿渡

版	制定	作成	承認
02	2013年5月31日	猿渡	今野

THIS COPY IS PROVIDED ON A RESTRICTED BASIS AND IS NOT TO BE USED IN ANY WAY DETRIMENTAL TO THE INTERESTS OF PANDUIT CORP.

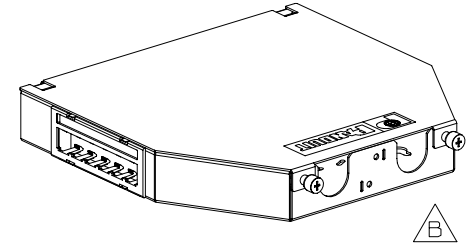
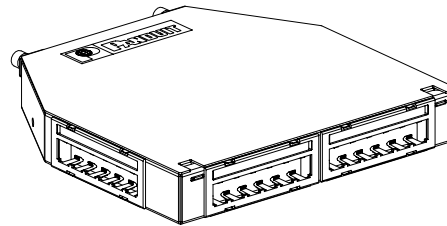
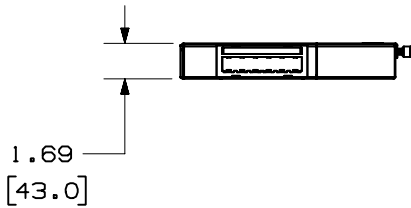


COVER REMOVED FOR CLARITY

PANDUIT P/N	WEIGHT
CUFMB24BL	2.12 LB/EACH PC (961.6 g/EACH PC)

NOTES:

- SEE CURRENT CATALOG FOR ADDITIONAL PART NUMBER SUFFIXES TO INDICATE COLOR AND OR PACKAGE QUANTITY.
- SEE CATALOG FOR COMPLETE LIST OF PARTS APPLICABLE FOR USE WITH THIS PART.
- DIMENSIONS IN PARENTHESES ARE IN METRIC.
- PART INCLUDES:
 - METAL BODY
 - 6 POSITION FACEPLATE
 - FACEPLATE LABEL/LABEL COVER KIT WHICH INCLUDES:
 - 4 LABELS AND 4 LABEL COVERS
 - COVER
 - TAK-TY™
 - 48 PORT IDENTIFICATION LABEL



CAD FILENAME/LAYERS		M01032AA_DC_03A.PRT	
PANDUIT CORP. TINLEY PARK, ILLINOIS			
MINI-COM™ 24 PORT CONSOLIDATION POINT BOX (CUFMB24BL) CUSTOMER DRAWING			
UNLESS OTHERWISE SPECIFIED, DIMENSIONAL TOLERANCES ARE: (.X) ± (.XXX) ± .010 (.3) (.XX) ± .03 (.8) ANGLES ±		UNLESS OTHERWISE SPECIFIED, ALL DIMENSIONS ARE GIVEN IN INCHES, THIRD ANGLE PROJECTION.	
DRAWN BY JsP	MAT'L: .060" ALUMINUM	SCALE NONE	
DATE 8-31-01	CHECKED BY AMYR	DRAWING NO. 01032-15	DWG A SIZE

REV	DATE	BY	CHK	DESCRIPTION	ECN	CHK	CUST	SUP
2	4-24-02	JsP		C. REPLACED PUSH LATCHES WITH CAPTIVE SCREWS. B. REMOVED GROMMETS, PUT THEM IN CUFF-KIT.	01032-15			
1	12-28-01	JsP	PBD	A. ADDED 2" - 2 1/2" KNOCKOUT FEATURE.	01032-15			
R	8-31-01	JsP	AMYR	RELEASED TO PRODUCTION.	01032-15			