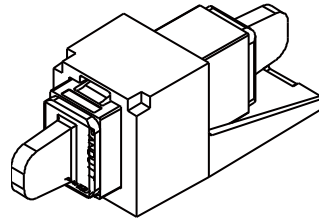


シンプレックス SC アダプタモジュール

13084A

©Panduit Corporation Japan Branch



製品仕様

材質	アダプタハウジング	合成樹脂
	モジュールハウジング	合成樹脂
	スリーブ	ジルコニアセラミック
	ダストキャップ	エラストマー
	内部ラッチツメ	ポリエーテルイミド・合成樹脂

接続性能

伝送性能	挿入損失量	マルチモード：0.1 [dB] 以下 シングルモード：0.15 [dB] 以下
	反射減衰量	マルチモード：20 [dB] 以下 シングルモード：40 [dB] 以下

環境性能

使用環境	使用温度範囲	-10 ~ +60 [°C]
	使用湿度範囲	25 ~ 85 [%] (結露なきこと)
	設置場所	事務所・住宅等の屋内のみ (水気・直射日光・機械的衝撃・過重等は厳禁)

寸法 詳細は別紙寸法図を参照(寸法はインチとなり、[]内はメートル表示です)

公称寸法	W 16.0 × D 49.0 × H 18.0 [mm] (公差 ±0.8[mm])
------	---

質量

公称重量	5.4 [g]
------	---------

カラー

ハウジングカラー	アダプタ	■■■：4色	AG (緑)、AQ (アクア)、BU (青)、EI (アイボリー)
	モジュール	□□：9色	AW (白)、BL (黒)、BU (青)、EI (アイボリー)、 EW (白)、IG (ライトグレー)、IW (オフホワイト)、 TG (グレー)、WH (白)

含有化学物質調査

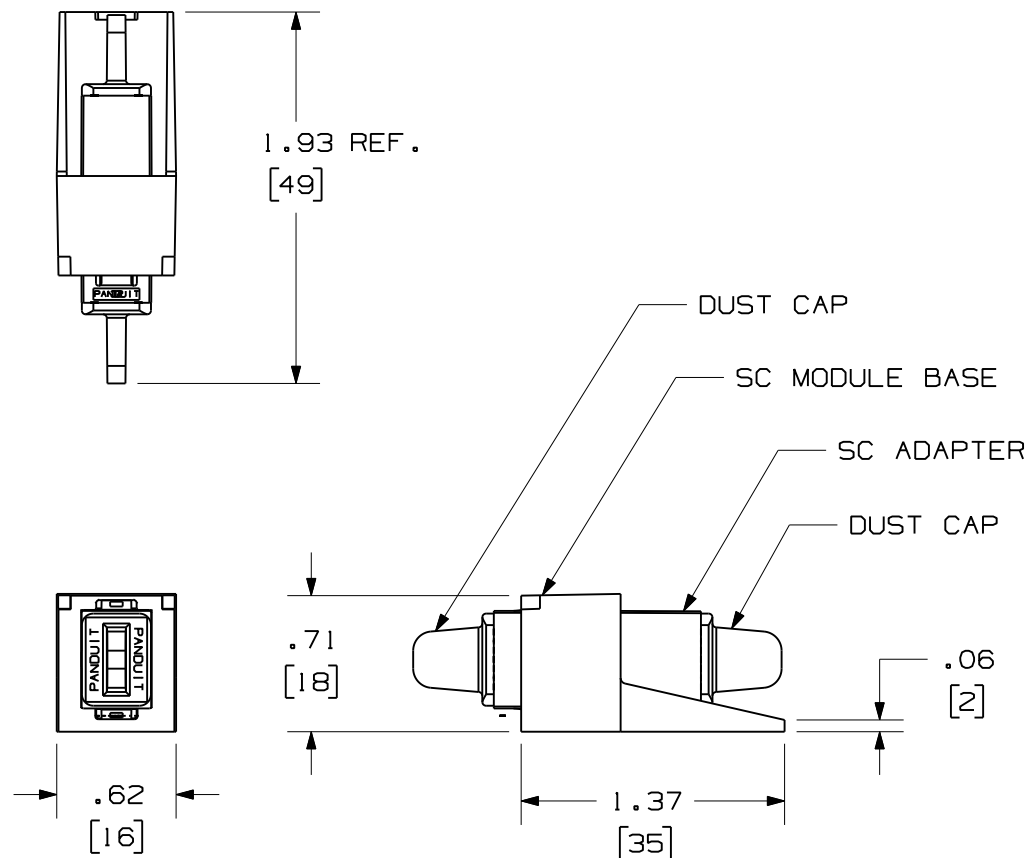
調査項目	RoHS 対応済み	現用品
------	-----------	-----

改版履歴

版数	改版日	変更内容	担当
01	2013.9.2	初版制定	猿渡

版	制定	作成	承認
01	2013年9月2日	猿渡	高山

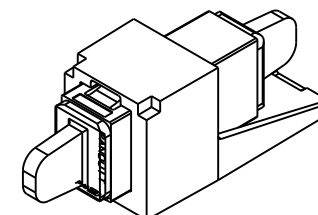
THIS COPY IS PROVIDED ON A RESTRICTED BASIS AND IS NOT TO BE USED IN ANY WAY DETRIMENTAL TO THE INTERESTS OF PANDUIT CORP.



PANDUIT P/N	WEIGHT	SPLIT SLEEVE TYPE
CMSAQSC**	1.2 lbs/100 pcs (540.0 g/100 pcs)	PHOS BRONZE
CMSBUSC**		
CMSEISC**		
CMSAGSCZ**	1.2 lbs/100 pcs (540.0 g/100 pcs)	ZIRCONIA
CMSAQSCZ**		
CMSBUSCZ**		
CMSEISCZ**		

NOTES:

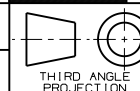
- SEE CURRENT CATALOG FOR PART NUMBER SUFFIXES TO INDICATE COLOR OF MODULE BASE, AND/OR PACKAGE QUANTITIES.
- SEE CATALOG FOR COMPLETE LIST OF PARTS APPLICABLE FOR USE WITH THIS PART.
- MATERIALS:
 - MODULE BASE: PLASTIC
 - ADAPTER HOUSING: PLASTIC
 - SPLIT SLEEVE: ZIRCONIA/PHOS BRONZE
 - INNER LATCH: POLYETHERIMIDE
 - DUST CAP: ELASTOMER
- COMPLIANT WITH TIA/EIA-604-3 (FOCIS-3) AND TIA/EIA-568B.3
- DIMENSIONS IN BRACKETS ARE METRIC [mm]



MINI-COM SIMPLEX SC ADAPTER MODULE
CUSTOMER DRAWING



PANDUIT™
CORP.
TINLEY PARK, ILL 60477



ALL DIMENSIONS ARE GIVEN IN INCHES UNLESS OTHERWISE SPECIFIED.
DIMENSIONAL TOLERANCES ARE:
(.X) (.XXX) ± .010 [0.3]
(.XX) ± .03 [0.8] ANGLES

DRAWING FILENAME
MO1106BD_DC_00E.prt

SCALE
NONE

DRAWN BY
MC

REVIEW DRAWING NUMBERS

PART NO.
SEE TABLE

DATE
06-19-01

DRAWING NO.
01106-06

SIZE
A

CHK'D
PJ1

REV	DATE	BY	CHK	DESCRIPTION	ECN	R	CUST	SUP	OTH
4	02-04-08	MC		RELEASED TO PRODUCTION	01106-06				