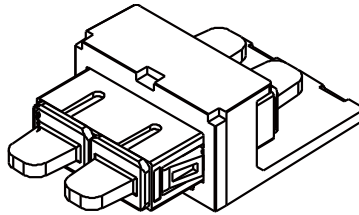


デュプレックス SC アダプタモジュール

12049B

©Panduit Corporation Japan Branch



製品仕様

材質	アダプタハウジング	ABS・合成樹脂
	モジュールハウジング	ポリカーボネート・合成樹脂
	スリーブ	ジルコニアセラミック
	ダストキャップ	エラストマー
	内部ラッチツメ	ポリエーテルイミド・合成樹脂

接続性能

伝送性能	挿入損失量	マルチモード：0.1 [dB] 以下 シングルモード：0.15 [dB] 以下
	反射減衰量	マルチモード：20 [dB] 以下 シングルモード：40 [dB] 以下
	挿抜耐久性	500 回以上

環境性能

使用環境	使用温度範囲	-10 ~ +60 [°C]
	使用湿度範囲	25 ~ 85 [%] (結露なきこと)
	設置場所	事務所・住宅等の屋内のみ (水気・直射日光・機械的衝撃・過重等は厳禁)

寸法 詳細は別紙寸法図を参照(寸法はインチとなり、[]内はメートル表示です)

公称寸法	W 32.0 × D 56.0 × H 18.0 [mm] (公差 ±0.8[mm])
------	---

質量

公称重量	9.8 [g]
------	---------

カラー

ハウジングカラー	アダプタ	■■■：3色	AQ (アクア)、EI (アイボリー)、BU (青)
	モジュール	□□：9色	AW (白)、BL (黒)、BU (青)、EI (アイボリー)、EW (白)、IG (ライトグレー)、IW (オフホワイト)、TG (グレー)、WH (白)

含有化学物質調査

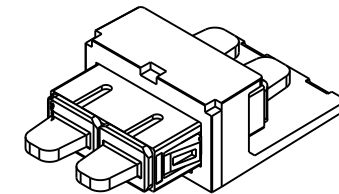
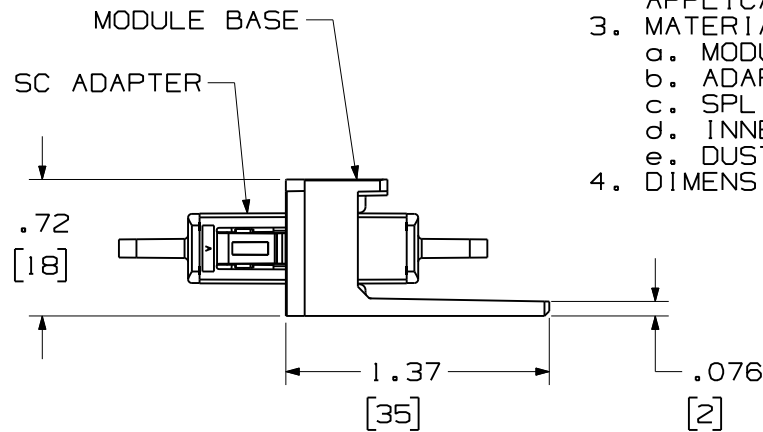
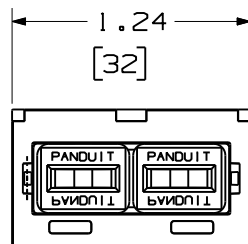
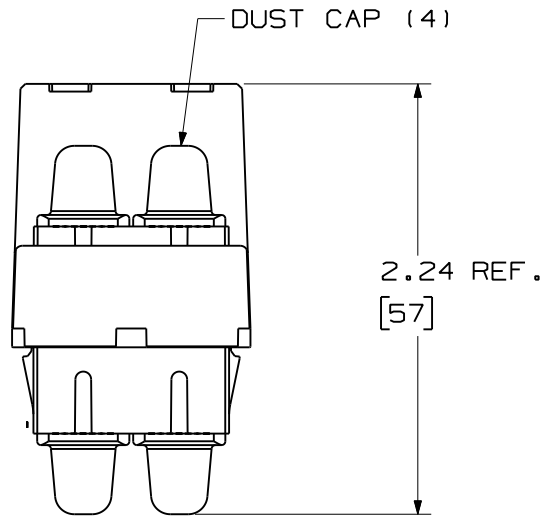
調査項目	RoHS 対応済み	現用品
------	-----------	-----

改版履歴

版数	改版日	変更内容	担当
01	2012.06.12	初版制定	山本
02	2013.04.10	製品仕様更新/接続性能更新/環境性能更新/カラー更新	猿渡

版	制定	作成	承認
02	2013年4月10日	猿渡	今野

THIS COPY IS PROVIDED ON A RESTRICTED BASIS AND IS NOT TO BE USED IN ANY WAY DETRIMENTAL TO THE INTERESTS OF PANDUIT CORP.




PANDUIT P/N	WEIGHT	SPLIT SLEEVE TYPE
CMDAQSC**	2.2 lbs/100 pcs (980.0 g/100 pcs)	PHOS BRONZE
CMDEISC**		
CMDBLSC**		
CMDBUSC**		
CMDAGSCZ**	2.2 lbs/100 pcs (980.0 g/100 pcs)	ZIRCONIA
CMDAQSCZ**		
CMDEISCZ**		
CMDBLSCZ**		
CMDBUSCZ**		

NOTES:

- SEE CURRENT CATALOG FOR PART NUMBER SUFFIXES TO INDICATE COLOR OF MODULE BASE, AND/OR PACKAGE QUANTITIES.
- SEE CATALOG FOR COMPLETE LIST OF PARTS APPLICABLE FOR USE WITH THIS PART.
- MATERIALS:
 - MODULE BASE: PLASTIC
 - ADAPTER HOUSING: PLASTIC
 - SPLIT SLEEVE: ZIRCONIA/PHOS BRONZE
 - INNER LATCH: POLYETHERIMIDE
 - DUST CAP: ELASTOMER
- DIMENSIONS IN PARENTHESES ARE IN METRIC.

REV	DATE	BY	CHK	DESCRIPTION	ECN	R	CUST	SUP	OTH
4	04-12-12	MC	JDK	RELEASED TO PRODUCTION	01115-09	JDK	CHDE		

MINI-COM DUPLEX SC MODULE
CUSTOMER DRAWING



PANDUIT™
CORP.
TINLEY PARK, ILL 60477

ALL DIMENSIONS ARE GIVEN IN INCHES UNLESS OTHERWISE SPECIFIED.

DIMENSIONAL TOLERANCES ARE:
(.X) (.XXX) ±.010 (0.3)
(.XX) ±.03 (0.8) ANGLES

DRAWING FILENAME
MO1115BG_DC/01B

SCALE
NONE

PART NO.
SEE TABLE

DRAWING NO.
01115-09

SIZE
A

THIRD ANGLE PROJECTION

DRAWN BY
MC

DATE
06-20-01

CHK'D
PJI

REVIEW DRAWING NUMBERS