

Mini-Com™ TX6A™ 10Gig™ UTP 28/30 AWG モジュラージャック

PANDUIT™

仕様書

仕様

Cat6A/クラス E_A 対応 8 極 UTP モジュラージャックは、4 ペア、28 AWG 単線/撚り線から 30 AWG 単線までの、100 オームの非シールドツイストペアケーブルをパンチダウン工具不要で成端できます。UTP モジュラージャックは、ツイストペアの撚り戻しを防止して性能の最適化を図るため、一括圧接方式を採用しています。成端キャップは Cat6A の性能を識別できるようアクアで色分けされており、T568A および T568B 配線方式のために汎用ラベルコードが表記されています。



技術情報

Cat6A/クラス E_A チャンネルおよびコンポーネント性能:	4 コネクタ構成で最大 100 m までのチャンネル性能で認定されています。また、650 MHz までのスイープ周波数で、ANSI/TIA-568.2-D Cat6A および ISO 11801 クラス E _A 規格の要件を満たしています。それにより、TX6A 10Gig UTP ツイストペア配線システムの一部として、ツイストペア配線システムにおいて 10GBASE-T 伝送をサポートします ツイストペア配線システムを介した 10GBASE-T 伝送をサポートするために、ANSI/TIA-568.2-D Cat6A および ISO 11801 クラス E _A 規格のコンポーネント要件を満たしています
FCC および ANSI 準拠:	ANSI/TIA-1096-A に適合し、50 マイクロインチの金メッキが施された接触面によって優れた性能を実現
IEC 準拠:	IEC 60603-7 と IEC 60512-99-002 に準拠
PoE & PoH 準拠:	IEEE 802.3af / 802.3at、802.3bt タイプ 3 およびタイプ 4 に準拠 最大 100 ワットの Power over HDBaseT をサポート
c(UL)US リスト:	UL 1863 認証 (通信回線アクセサリとして使用した場合)、CSA 規格 C22.2 UL 2043 (空調空間での使用に最適)
導体の成端範囲:	ワイヤーキャップに互換性があるのは、28 AWG 単線/撚り線から 30 AWG 単線までで、その絶縁体外径が最大φ0.635 mm (φ0.025 インチ)、外被覆径φ3.04 mm ~ 4.69 mm (0.120 インチ ~ 0.185 インチ) まで
使用温度:	-10°C ~ 75°C (14°F ~ 167°F)

主な機能と利点

100% の性能テスト済み:	それぞれのモジュラージャックが重要な電気性能要件を満たすことを保証
高度な Giga-TX™ 技術を利用:	導線の撚り戻りをなくして性能を最適化し、取り付けにかかる時間と費用を削減
モジュラー式:	UTP モジュラージャックはすべての Mini-Com のフェースプレート、モジュラーパッチパネル、ローゼットボックスの内側と外側にスナップ式に挿入できるため、簡単に移動、追加、変更が可能
個別に製造番号を表示:	将来的なトレーサビリティを考慮し、品質管理番号でマーク付き
RJ45 インターフェイス:	業界標準のインターフェイスにより、RJ45 パッチコードに迅速で簡単なプラグアンドプレイ接続可能。後方互換性もあり
識別:	ポート識別のためオプションラベルとアイコンで明確化

用途

Mini-Com TX6A 10Gig UTP モジュラージャックは、AX テープテクノロジーを使用した TX6A 10Gig UTP ツイストペア配線システムのコンポーネントです。このエンドツーエンドシステムが提供するコスト効率の高いケーブルにより、ネットワーク帯域幅の要件が将来にわたって容易に満たされます。このソリューションは、組織が効率的かつ確実にデータ伝送ニーズを満たすのに役立ちます。このシステムは、ISO 11801 クラス E_A、IEEE 802.3an-2006、および ANSI/TIA-568.2-D Cat 6A 規格の性能要件を満たしており、スタッキングスイッチ、スイッチツースイッチリンク、ストレージエリアネットワーク、ギガビットイーサネットチャネルの集合体、リアルタイムの集中的な金融取引、動画のストリーミング、アニメーション、科学的モデル、医療画像処理など、データセンターでの高い帯域幅の用途やハイエンドのワークステーションとの接続に使用できます。

Mini-Com TX6 PLUS UTP モジュラージャック

モジュラージャック: CJT6X88TG^

TX6 PLUS 28 AWG パッチコード

メートル: UTP28X**M^^

Mini-Com アングル型モジュラーパッチパネル

24 ポート、1 RU: CPPLA24WBLY

48 ポート、2 RU: CPPLA48WBLY

Mini-Com ストレート型モジュラーパッチパネル

24 ポート、1 RU: CPPL24WBLY

48 ポート、2 RU: CPPL48WBLY

工具およびアクセサリ

モジュラージャック成端工具: EGJT-1 または TGJT

ニッパー: CWST

ワイヤーストリッパー: CJUST

ダストカバー: MDC-C

モジュラージャックガード: PSL-DCJB^^^~C

電話用アイコン: CIPIW-C

データ用アイコン: CID++C

**メートル長: 0.5 ~ 6 m (0.5 m きざみ)

^モジュラージャック色: IW (オフホワイト)、EI (アイボリー)、IG (ライトグレー)、BL (黒)、BU (青)、RD (赤)、YL (黄)、GR (緑)、WH (白)、OR (オレンジ)、または VL (紫)

^^ケーブル色: BL (黒)、BU (青)、GR (緑)、RD (赤)、YL (黄)、OR (オレンジ)、VL (紫) / ^^ない場合 (オフホワイト)

^^^モジュラージャックガード色: -BL (黒)、-BU (青)、-YL (黄)、-GR (緑)、-OR (オレンジ)、-IW (オフホワイト)、-IG (ライトグレー) / ^^ない場合 (赤) (梱包数: 100個)

++アイコン色: WH (白)、BU (青)、RD (赤)、YL (黄)、GR (緑)、OR (オレンジ)



米国に出荷される購入品については、すべての部品番号が米国貿易協定法 (TAA) に準拠しています。

Mini-Com™ TX6A™ 10Gig™ UTP 28/30 AWG モジュラージャック

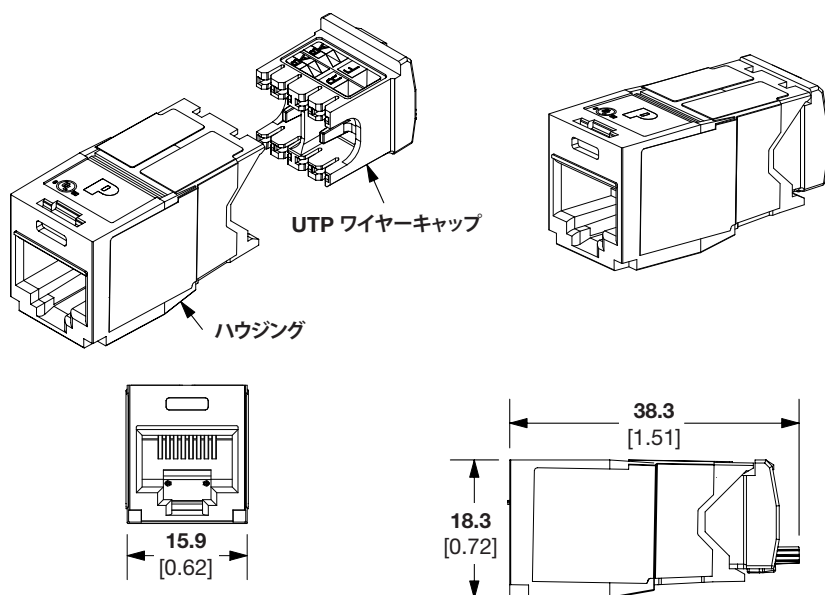
試験結果

機械試験	試験方法	測定	試験結果
垂直力	ANSI/TIA-1096-A	負荷 (グラム)	> 100
振動	IEC 512-6d	回線抵抗 (mオーム)	< 40
衝撃	IEC 512-6c	接続妨害 (マイクロ秒)	< 5
耐久性	IEC 512-9a	回線抵抗 (mオーム)	< 40
挿入/引抜	IEC 512-13b	挿入力 (N)	< 20
		引抜力 (N)	
成端サイクル	IEC 352	サイクル数	> 20
嵌合サイクル	IEC 60603-7	挿抜回数	> 2500

電気試験	試験方法	測定	試験結果
低レベル回線抵抗	IEC 512-2a	抵抗 (mオーム)	< 20
誘電性の絶縁耐圧	IEC 512-4a	1000 VAC、1 分	合格
絶縁抵抗	IEC 512-3a	抵抗 (mオーム)	> 500

環境試験	試験方法	測定	試験結果
温度寿命	IEC 512-9b	回線抵抗 (mオーム)	< 40
湿度	IEC 512-11c		
熱衝撃	IEC 512-11d		
気候シーケンス	IEC 512-11a		
流れている混合ガスによる腐食	IEC 512-11g		

図面



寸法はミリ単位です。[括弧内の寸法はインチ単位]

世界各地の支社および営業所

PANDUIT CANADA
オンタリオ州、マーカム
cs-cdn@panduit.com

PANDUIT EUROPE LTD.
英国、ロンドン
cs-emea@panduit.com

PANDUIT SINGAPORE PTE.LTD.
シンガポール
cs-ap@panduit.com

PANDUIT JAPAN
日本、東京
cs-japan@panduit.com

PANDUIT LATIN AMERICA
メキシコ、グアタラハラ
cs-la@panduit.com

PANDUIT AUSTRALIA PTY.LTD.
オーストラリア、ビクトリア
cs-aus@panduit.com

パンドウイト製品の保証については、www.panduit.com/warranty をご覧ください。

詳しい情報は

www.panduit.co.jp にお問い合わせください。

カスタマーサービスのメールアドレス: jpn-toiwase@panduit.com

PANDUIT™

©2024 Panduit Corp.
ALL RIGHTS RESERVED.
COSP383-WW-JPN
7/2024