

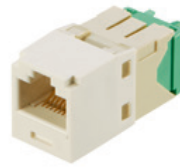
# Mini-Com™ TX6™ PLUS Cat6 モジュージャック (細径タイプ)

# PANDUIT™

仕様書

## 仕様

Cat6/クラス E 対応 8 極 UTP モジュージャックは、4 ペア、28 AWG 単線/撚り線および 30 AWG 単線、100 オームの非シールドツイストペアケーブルをパンチダウン工具不要で成端できます。UTP モジュージャックは、ツイストペアのより戻しを防止して性能の最適化を図るため、一括圧接方式を採用しています。成端キャップは Cat6 の性能を識別できるように緑色で色分けされており、T568A および T568B 配線方式のために汎用ラベルコードが表記されています。



## 技術情報

<b>Cat6/クラス E チャンネルおよびコンポーネント性能</b>	1 ~ 250 MHz のスイープ周波数で ANSI/TIA-568.2-D Cat6 と ISO 11801 クラス E 規格のチャンネル要件を満たしています。 1 ~ 250 MHz のスイープ周波数で ANSI/TIA-568.2-D Cat6 と ISO 11801 クラス E 規格のコンポーネント要件を満たしています。
<b>FCC および ANSI 準拠:</b>	ANSI/TIA-1096-A に適合し、50 マイクロイン치의金メッキが施された接触面によって優れた性能を実現
<b>IEC 準拠:</b>	IEC 60603-7 と IEC 60512-99-001 に準拠
<b>RoHS 準拠:</b>	準拠
<b>と 準拠</b>	最大 ワットの をサポート タイプ
<b>c(UL)US リスト:</b>	8/ <input checked="" type="checkbox"/> <input checked="" type="checkbox"/> <input checked="" type="checkbox"/> 8/ <input checked="" type="checkbox"/> <input checked="" type="checkbox"/>
<b>導体の成端範囲:</b>	ワイヤーキャップに互換性があるのは、28 AWG 単線/撚り線および 30 AWG 単線、その絶縁体外径が最大 $\Phi$ 0.64 mm、外被径が $\Phi$ 3.05 mm ~ 4.7 mm まで。
<b>使用 :</b>	-10°C 75°C (14°F 167°F)

## 主な機能と利点

<b>100% 性能テスト済み</b>	それぞれのモジュージャックが重要な電気性能要件を満たすことを保証
<b>高度な Giga-TX™ 技術を利用</b>	導線の撚り戻りをなくして性能を最適化し、取り付けにかかる時間と費用を削減
<b>改良されたターミネーションキャップ</b>	導体保持スロットがモジュージャック成端を簡素化
<b>モジュラー式</b>	UTP モジュージャックはすべての Mini-Com™ のフェースプレート、モジュラーパッチパネル、ローゼットボックスの内側と外側にスナップ式に挿入できるため、簡単に移動、追加、変更が可能
<b>優れたストレインリリーフ</b>	長期間にわたって性能を維持するため、ケーブル曲げ半径を適切に保持
<b>個別に製造番号を表示</b>	将来的なトレーサビリティを考慮し、品質管理番号でマーク付き
<b>RJ45 インターフェイス</b>	業界標準のインターフェイスにより、RJ45 パッチコードに迅速で簡単なプラグアンドプレイ接続可能。後方互換性もあり
<b>識別</b>	ポート識別のためオプションラベルとアイコンで明確化
<b>成端工具 (オプション)</b>	EGJT-1 成端工具は、重要な内部コンポーネントに衝撃を与えないため、前方押し出しにより導体を完全に成端するため、最大限の信頼性を実現。TGJT 成端工具は大量の取り付けに最適
<b>モジュージャックガード (オプション)</b>	使用中でないときは、簡単かつ安全な方法でデータポートへのアクセスを制御

## 用途

Mini-Com™ TX6™ PLUS UTP モジュージャックは、TX6™ PLUS UTP ツイストペア配線システムのコンポーネントです。相互運用性が高く、下位互換性のあるこのエンドツーエンドシステムによって柔軟な設計が可能になり、ネットワークへの投資を将来にわたり長く保護することができます。ANSI/TIA-568-C.2 Cat6 および ISO 11801 クラス E 規格を満たしているこのシステムは、今日の高性能ワークステーションアプリケーションに最適です。ANSI/TIA-568-C.2 Cat6 および ISO 11801 クラス E Edition 2.1 規格を満たしているこれらのシステムは、以下の用途に適合します。

- イーサネット 10BASE-T、100BASE-T (ファストイーサネット)、1000BASE-T (ギガビットイーサネット)
- デジタルビデオおよびブロードバンド/ベースバンドアナログビデオ
- Voice over Internet Protocol (VoIP)

[www.panduit.co.jp](http://www.panduit.co.jp)

<b>Mini-Com™ TX6™ PLUS Cat6 モジュージャック (細径タイプ)</b>	
モジュージャック:	CJT688TGIW*
<b>TX6™ PLUS Cat6 28AWG UTP パッチコード</b>	
フィート:	UTP28SP**
メートル:	UTP28SP***M
<b>Mini-Com™ アングル型モジュラー パッチパネル</b>	
24 ポート、1 RU:	CPPLA24WBLY
48 ポート、2 RU:	CPPLA48WBLY
<b>Mini-Com™ ストレート型モジュラー パッチパネル</b>	
24 ポート、1 RU:	CPPL24WBLY
48 ポート、2 RU:	CPPL48WBLY
パッチパネルの詳細については、 <a href="http://www.panduit.co.jp">www.panduit.co.jp</a> でご確認ください。	
<b>工具およびアクセサリ</b>	
モジュージャック 成端工具: およびタイプ に適合	EGJT-1 または TGJT CWST
ワイヤーストリッパー:	CJAST
ダストカバー:	MDC-C
モジュージャック ガード:	PSL-DCJB-^^^
電話用アイコン:	CIPIW-C
データ用アイコン:	CIDWH-C+

\* IW (オフホワイト) 以外の色を指定するには、末尾の IW を EI (アイボリー)、IG (ライトグレー)、AW (白)、BL (黒)、WH (白)、BU (青)、RD (赤)、YL (黄)、GR (緑)、OR (オレンジ)、または VL (紫) に変更します。

\*\* 1 ~ 20 フィート (1 フィートきざみ) の長さの場合、部品番号の長さ指定を希望の長さに変更します。オフホワイト以外の標準のケーブル色の場合、末尾に BL (黒)、BU (青)、GR (緑)、RD (赤)、YL (黄)、OR (オレンジ)、または VL (紫) を追加します。たとえば、青で 15 フィートのパッチコードの部品番号は UTP28SP15BU です。

\*\*\* 0.5 ~ 6 m (0.5 m きざみ)、オフホワイト以外の標準のケーブル色の場合、末尾に BL (黒)、BU (青)、GR (緑)、RD (赤)、YL (黄)、OR (オレンジ)、または VL (紫) を追加します。たとえば、青で 5 メートルのパッチコードの部品番号は UTP28SP5MBU です。

^^^ 赤以外の色を指定するには、部品番号の末尾に BL (黒)、BU (青)、YL (黄)、GR (緑)、OR (オレンジ)、IW (オフホワイト)、または IG (ライトグレー) を追加します。(梱包数: 100 個)

+ WH (オフホワイト) 以外の色を指定するには、部品番号の WH を BU (青)、RD (赤)、YL (黄)、GR (緑)、または OR (オレンジ) に変更します。(梱包数: 100 個)

パルクパッケージのモジュージャックとパッチコードについては、カスタマーサービスにお問い合わせください。

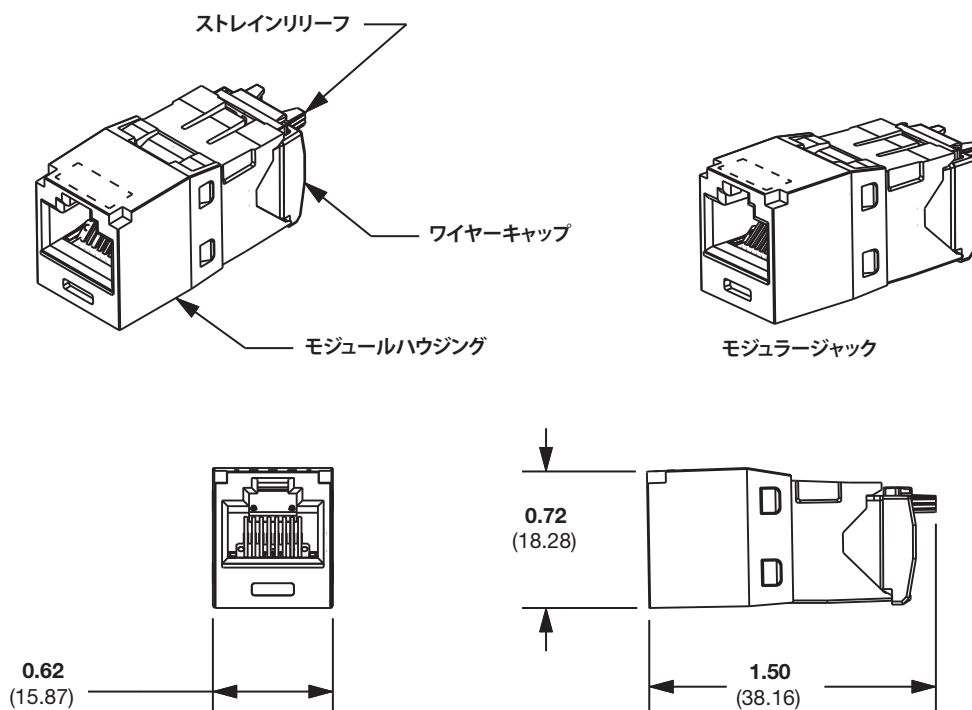
# Mini-Com™ TX6™ PLUS Cat6 モジュージャック (細径タイプ)

## 試験結果

機械試験	試験方法	測定	試験結果
垂直力	—	負荷 (グラム)	>100
振動	IEC 512-6d	回線抵抗 (mオーム)	<40
衝撃	IEC 512-6c	接続妨害 (マイクロ秒)	<5
耐久性	IEC 512-9a	回線抵抗 (mオーム)	<40
挿入/引抜	IEC 512-13b	挿入力 (N)	<20
		引抜力 (N)	<20
成端サイクル	IEC 352	サイクル数	>20

電気試験	試験方法	測定	試験結果
低レベル回線抵抗	IEC 512-2a	抵抗 (mオーム)	<20
誘電性の絶縁耐圧	IEC 512-4a	1000 V、1 分	合格
絶縁抵抗	IEC 512-3a	抵抗 (mオーム)	>500

環境試験	試験方法	測定	試験結果
温度寿命	IEC 512-9b	回線抵抗 (mオーム)	<40
湿度	IEC 512-11c	回線抵抗 (mオーム)	<40
熱衝撃	IEC 512-11d	回線抵抗 (mオーム)	<40
気候シーケンス	IEC 512-11a	回線抵抗 (mオーム)	<40
流れている混合ガスによる腐食	IEC 512-11g	回線抵抗 (mオーム)	<40



寸法はインチ単位 (括弧内の寸法はミリ単位)

世界各地の支社および営業所

PANDUIT CANADA  
オンタリオ州、マーカム  
cs-cdn@panduit.com  
電話: 800.777.3300

PANDUIT EUROPE LTD.  
英国、ロンドン  
cs-emea@panduit.com  
電話: 44.20.8601.7200

PANDUIT SINGAPORE PTE.LTD.  
シンガポール  
cs-ap@panduit.com  
電話: 65.6305.7575

PANDUIT JAPAN  
日本、東京  
cs-japan@panduit.com  
電話: 81.3.6863.6000

PANDUIT LATIN AMERICA  
メキシコ、グアタラハラ  
cs-la@panduit.com  
電話: 52.33.3777.6000

PANDUIT AUSTRALIA PTY.LTD.  
オーストラリア、ビクトリア  
cs-aus@panduit.com  
電話: 61.3.9794.9020

バンドウイット製品の保証については、[www.panduit.com/warranty](http://www.panduit.com/warranty) をご覧ください。

詳しい情報は

[www.panduit.co.jp](http://www.panduit.co.jp) にお問い合わせください。

カスタマーサービスのメールアドレス: [jpn-toiwase@panduit.com](mailto:jpn-toiwase@panduit.com)

電話: 03-6863-6060

**PANDUIT™**

©2012 Panduit Corp.  
ALL RIGHTS RESERVED.  
COSP222--WW-JPN  
8/2012