

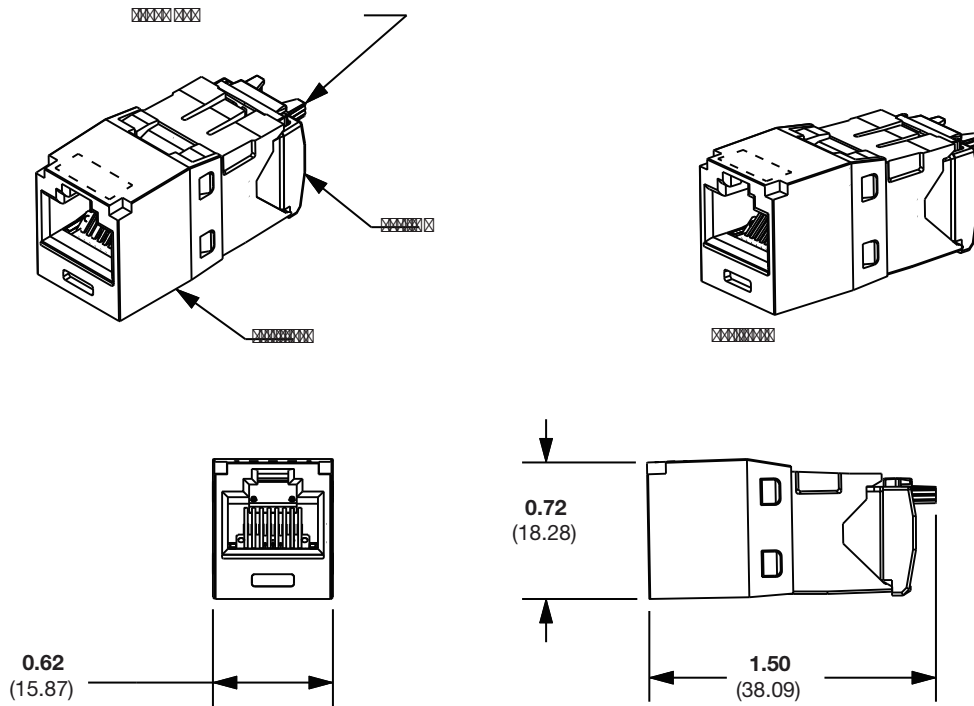


**ENVIRONMENTAL**

ENVIRONMENTAL	STANDARD	TEST METHOD	VALUE
TEMPERATURE	—	LOAD (A)	<40
TEMPERATURE	IEC 512-6d	SHOCK (mm)	>100
VIBRATION	IEC 512-6c	RESONANCE (A)	<5
TEMPERATURE	IEC 512-9a	SHOCK (mm)	<40
TEMPERATURE / HUMIDITY	IEC 512-13b	TEMPERATURE (N)	<20
		HUMIDITY (N)	<20
TEMPERATURE	IEC 352	SHOCK	>20

ENVIRONMENTAL	STANDARD	TEST METHOD	VALUE
TEMPERATURE	IEC 512-2a	SHOCK (mm)	<20
VIBRATION	IEC 512-4a	1000 Vz 1 Hz	SHOCK
TEMPERATURE	IEC 512-3a	SHOCK (mm)	>500

ENVIRONMENTAL	STANDARD	TEST METHOD	VALUE
TEMPERATURE	IEC 512-9b	SHOCK (mm)	<40
VIBRATION	IEC 512-11c	SHOCK (mm)	<40
VIBRATION	IEC 512-11d	SHOCK (mm)	<40
VIBRATION	IEC 512-11a	SHOCK (mm)	<40
VIBRATION	IEC 512-11g	SHOCK (mm)	<40



**CONNECTIONS** (M/GC)

PANDUIT CANADA      PANDUIT EUROPE LTD.      PANDUIT SINGAPORE PTE.LTD.      PANDUIT JAPAN      PANDUIT LATIN AMERICA      PANDUIT AUSTRALIA PTY.LTD.  
 cs-cdn@panduit.com      cs-emea@panduit.com      cs-ap@panduit.com      cs-japan@panduit.com      cs-la@panduit.com      cs-aus@panduit.com  
 ☎ : 800.777.3300      ☎ : 44.20.8601.7200      ☎ : 65.6305.7575      ☎ : 81.3.6863.6000      ☎ : 52.33.3777.6000      ☎ : 61.3.9794.9020

**WARRANTY**

[www.panduit.com/warranty](http://www.panduit.com/warranty)