

Mini-Com™ TX6™ PLUS シールド モジュラージャック

PANDUIT™

仕様書

仕様

カテゴリ6/クラスE対応8極シールドモジュラージャックは、4ペア、22 ~ 26 AWG 100 オームのSTPケーブルをパンチダウン工具不要で成端できます。シールドモジュラージャックは、ツイストペアのより戻しを防止して性能の最適化を図るため、一括圧接方式を採用しています。成端キャップはカテゴリ6の性能を識別できるように白色で色分けされており、T568AおよびT568B配線方式のために汎用ラベルコードが表記されています。



技術情報

カテゴリ6/クラスE性能:	最大 250 MHzのスweep周波数でANSI/TIA-568.2-Dカテゴリ6とISO11801 クラスEのチャネル要件を満たしています。 最大250 MHzのスweep周波数で、ANSI/TIA-1096-AとISO11801 カテゴリ6のコンポーネント要件を満たしています。
FCC準拠:	ANSI/TIA-1096-A (旧 FCC Part 68) に適合、接触面には 50 マイクロインチの金メッキ加工
IEC準拠:	IEC 60603-7 と IEC 60512-99-001 に準拠
PoE準拠:	IEEE 802.3af / 802.3at、802.3bt タイプ3およびタイプ4で2500サイクル (最大100W) に適合
c(UL)usリスト:	UL 1863、CSA標準 C22.2
使用温度:	-10° C ~ 65° C (14° F ~ 149° F)
RoHS準拠:	準拠
導体の成端範囲:	ワイヤーキャップに互換性があるのは、22 ~ 26 AWG 単線または撚り線で、その絶縁体外径が最大φ1.52mm、外被径がφ5.08mm からφ8.38mm まで。海洋向けモジュラージャックのワイヤーキャップに互換性があるのは、22 AWG 単線または撚り線で、その絶縁体外径が最大φ1.80mm

主な機能とメリット

100%性能テスト済み	それぞれのモジュラージャックが重要な電気性能要件を満たすことを保証
高度なGiga-TX™ 技術を利用	導線の撚り戻りをなくして性能を最適化し、取り付けにかかる時間と費用を削減
改良された成端キャップ	導体保持スロットがモジュラージャック成端を簡素化
一体型シールド	追加アセンブリを使用しなくても、360°の導電性パスでシールドモジュラージャックを接地
スナップ式の接地	シールドにより、Mini-Com™ シールド対応モジュラーパッチパネルのジャックモジュールにシームレスに結合
モジュラー式	シールドモジュラージャックはすべての Mini-Com™ のフェースプレート、メタルモジュラーパッチパネル、サーフェスマウントボックスの内側と外側にスナップ式に挿入できるため、簡単に移動、追加、変更が可能
個別に製造番号を表示	将来的なトレーサビリティを考慮し、品質管理番号でマーク付き
識別	ポート識別のためオプションラベルとアイコンで明確化
シャッター付きバージョン (オプション):	内蔵のスプリングシャッターが、RJ45モジュラージャックへのほこりやゴミの侵入を自動的にガード
海洋向け互換性のあるバージョンも利用可能	TX6000™海洋向けS/FTPシールドケーブルに成端。 耐久性に優れ、難燃性、耐油性、耐紫外線性、防泥性を備えたケーブルジャケット。船舶や沿岸/海岸など過酷な海洋用途に最適
成端工具 (オプション)	EGJT成端工具は、重要な内部コンポーネントに衝撃を与えないめらかな前方押し出しにより導体を完全に成端するため、最大限の信頼性を実現。TGJT成端工具は大量の取り付けに最適
モジュラージャックガード (オプション)	使用中でないときは、簡単かつ安全な方法でデータポートへのアクセスを制御
接地	どこでも接地可。Mini-Com™ シールド対応モジュラーパッチパネルに敷設されていないシールドモジュラージャックの接地については、シールドモジュラージャック用接地キット (部品番号CJSGK-XY) を使用してください

用途

Mini-Com™ TX6™ PLUSシールドモジュラージャックは、TX6000™ シールドツイストペア配線システムのコンポーネントです。相互運用性が高く、下位互換性のあるこのエンドツーエンドシステムによって柔軟な設計が可能になり、ネットワークへの投資を将来にわたり長く保護することができます。このシステムは、ANSI/TIA-568-C.2 カテゴリ6およびISO11801 クラスE規格を満たす認定性能により、今日の高性能ワークステーションアプリケーションに最適です。ANSI/TIA-568-C.2 カテゴリ6および ISO11801 クラスE 規格を満たしているこのシステムは、以下の用途に対応しています。

- イーサネット10BASE-T、100BASE-T (ファストイーサネット)、1000BASE-T (ギガビットイーサネット)
- 155 Mb/s ATM、622 Mb/s ATM、1.2 Gb/s ATM
- トークンリング4/16
- デジタルビデオおよびブロードバンド/ベースバンドアナログビデオ
- Voice over Internet Protocol (VoIP)

TX6™ PLUS シールド付きツイストペア
配線システム

Mini-Com™ TX6™ PLUS シールド
モジュラージャック

モジュラージャック:	CJS688TG*Y
シャッター付き	
モジュラージャック:	CJSH688TG*Y
海洋向けモジュラー ジャック:	CJSM688TG†

工具およびアクセサリ

モジュラージャック	
成端工具:	EGJT-1またはTGJT
ニッパー:	CWST
ワイヤーストリッパー:	CJAST
ダストカバー:	MDC-C
モジュラージャック	
ガード:	PSL-DCJB-***
電話用アイコン:	CIPIW-C*
データ用アイコン:	CIDIW-C*

* 色を指定するには、BU (青)、RD (赤)、 (白)、YL (黄)、GR (緑)、またはVL (紫) を追加します。部品番号 CJS688TGY (色指定なし) の色は黒になります。

† 黒のみ。

*** 赤以外の色を指定する場合は、部品番号の末尾にBL (黒)、BU (青)、YL (黄)、GR (緑)、OR (オレンジ)、IW (オフホワイト)、または IG (ライトグレー) を追加します。(梱包内容: 本体10個、工具1個)

バルクパッケージのモジュラージャック、Keyedモジュラージャックについては、カスタマーサービスにお問い合わせください。Mini-Com™ シールド対応モジュラーパッチパネルでは、シールドモジュラージャックを敷設されることをお勧めします。

Mini-Com™ TX6™ PLUS シールドモジュージャック

試験結果

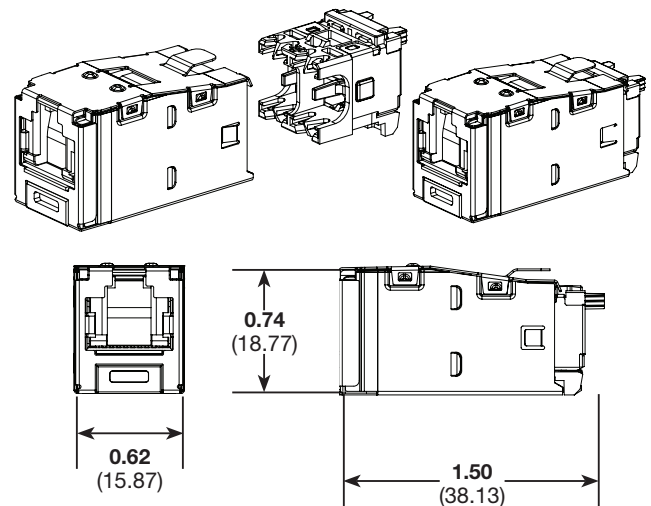
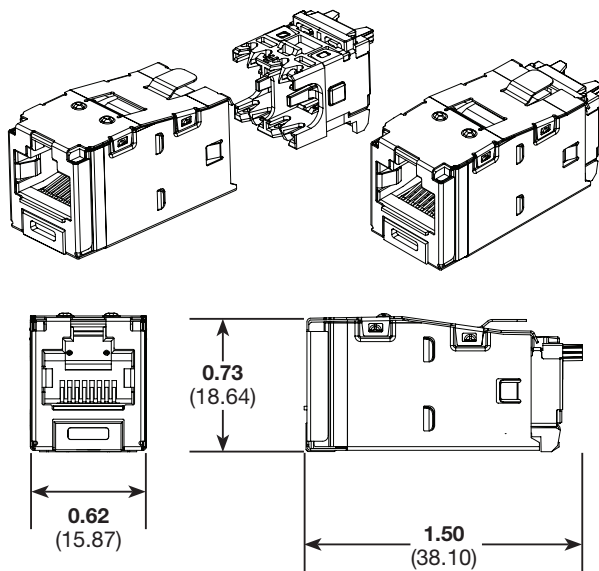
機械試験	試験方法	測定	試験結果
垂直力	—	負荷 (グラム)	> 100
振動	IEC 512-6d	回線抵抗 (mオーム)	< 40
衝撃	IEC 512-6c	接続妨害 (マイクロ秒)	< 5
耐久性	IEC 512-9a	回線抵抗 (mオーム)	< 40
挿入/引抜	IEC 512-13b	挿入力 (N)	< 20
		引抜力 (N)	< 20
成端サイクル	IEC 352	サイクル数	> 20
嵌合サイクル	IEC 60603-7	挿抜回数	> 2500

電気試験	試験方法	測定	試験結果
低レベル回線抵抗	IEC 512-2a	抵抗 (mオーム)	< 20
誘電性の絶縁耐圧	IEC 512-4a	1000 V、1 分	合格
絶縁抵抗	IEC 512-3a	抵抗 (mオーム)	> 500

環境試験	試験方法	測定	試験結果
温度寿命	IEC 512-9b	回線抵抗 (mオーム)	< 40
湿度	IEC 512-11c	回線抵抗 (mオーム)	< 40
熱衝撃	IEC 512-11d	回線抵抗 (mオーム)	< 40
気候シーケンス	IEC 512-11a	回線抵抗 (mオーム)	< 40
流れている混合ガスによる腐食	IEC 512-11g	回線抵抗 (mオーム)	< 40

シールドモジュージャックと標準のワイヤーキャップ

シャッター付きシールドモジュージャックと標準のワイヤーキャップ



寸法はインチ単位 (括弧内の寸法はミリ単位)

世界各地の支社および営業所

PANDUIT CANADA
オンタリオ州、マーカム
cs-cdn@panduit.com
電話: 800.777.3300

PANDUIT EUROPE LTD.
英国、ロンドン
cs-emea@panduit.com
電話: 44.20.8601.7200

PANDUIT SINGAPORE PTE.LTD.
シンガポール
cs-ap@panduit.com
電話: 65.6305.7575

PANDUIT JAPAN
日本、東京
cs-japan@panduit.com
電話: 81.3.6863.6000

PANDUIT LATIN AMERICA
メキシコ、グアダハラ
cs-la@panduit.com
電話: 52.33.3777.6000

PANDUIT AUSTRALIA PTY.LTD.
オーストラリア、ビクトリア
cs-aus@panduit.com
電話: 61.3.9794.9020

バンドウイット製品の保証については、www.panduit.com/warranty をご覧ください。

詳しい情報は

<http://www.panduit.co.jp/> にお問い合わせください。

カスタマーサービスのメールアドレス: jpn-toiwase@panduit.com

電話: 03-6863-6060

PANDUIT™

©2015 Panduit Corp.
ALL RIGHTS RESERVED.
COSP315--WW-JPN

12/2015