

Mini-Com™ 耐水カバー付きフェースプレート

PANDUIT™

仕様書

仕様

耐衝撃性ポリカーボネート製の 4 ポート耐水カバー付きフェースプレートで、水の浸入を防いで接続部を損傷から保護する独自のガスケットを備えています。2 パーツヒンジ式設計でカバーがベースに装着されたままになるため、カバーをなくすことなく、モジュージャックを簡単に取り扱えます。このフェースプレートは 1 個用アウトレット開口部に取り付けられます。ポート部は傾斜型で、ケーブルの曲げ半径を保守しやすい角度が付いています。識別しやすくするため、各ポートの上にあるアイコンスロットをオプションで利用できます。



技術情報

取り付けオプション:	1 個用フェースプレート開口部に取り付けます。任意の標準インウォールボックスに対応しています。
付属品:	フェースプレートカバーとベース、取り付け用ネジ 2 個 (#6-32 × 1 インチ)、カバーおよびベースガスケット、背面密封ガスケット、カバーをベースに固定するためのネジ 2 セット (#6-32 × 1.25 インチコンボヘッド、六角穴付不正開封防止ネジ)
保護レベル:	IP-56 エンクロージャーの要件に適合します。
材質:	耐衝撃性ポリカーボネート

主な機能と利点

モジュラー式:	すべての Mini-Com™ モジュージャックに対応。個々のモジュージャックをスナップ式で着脱できる高い柔軟性があり、移動、追加、変更が簡単
耐水カバー付き:	高い密閉性で接続部を水による損傷から保護する、独自設計
傾斜型:	曲げ半径調整力が向上し、カバーを閉めてもケーブルの性能を維持
アイコンスロット:	各ポートの上にあるアイコンスロットにオプションのカラーアイコンを入れて識別性を強化
ヒンジ式設計:	カバーがベースに装着されたままになるため、カバーをなくすことなくモジュージャックを取り扱うことが可能
耐久性:	耐衝撃性素材により、優れた保護性能と平均的なフェースプレートを凌ぐ耐久性を実現

用途

耐水カバー付きフェースプレートは、水にさらされる可能性のあるモジュージャックを保護する目的で設計されており、ホテル、レストラン、病院、自動車産業、研究所、温室などの洗い場や業務用厨房での使用に最適です。

音声、データ、映像用の接続を水による損傷の可能性から保護する高密封設計で、背面に配置されたガスケットにより壁面とフェースプレートの間が密封されます。カバーを閉めると、ベースおよびカバーガスケットでパッチコードがフェースプレートに入る部分が密封され、接続部が乾いた状態に保たれるので、水濡れによる頻繁な部品交換を回避できます。

Mini-Com™ 耐水カバー付きフェースプレート

4 ポート: CFPWR4CIG

カラーアイコン:

電話用アイコン: CIPIW-C

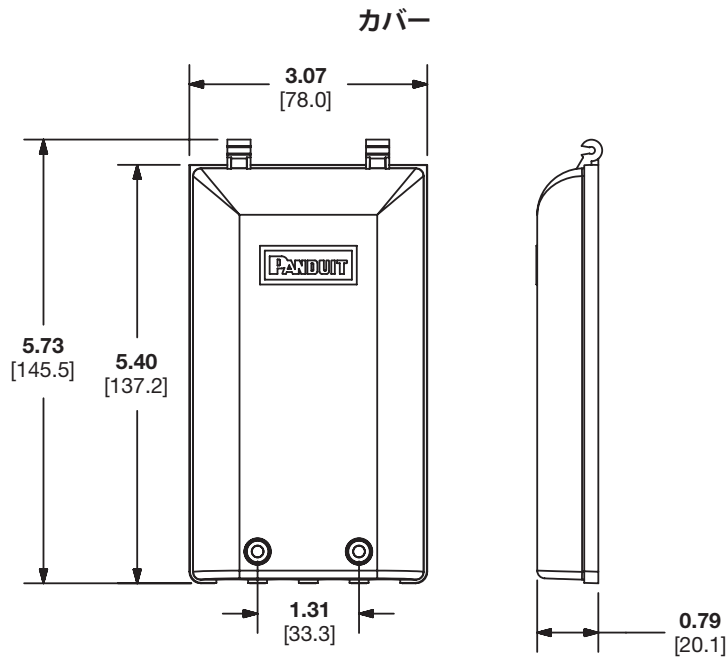
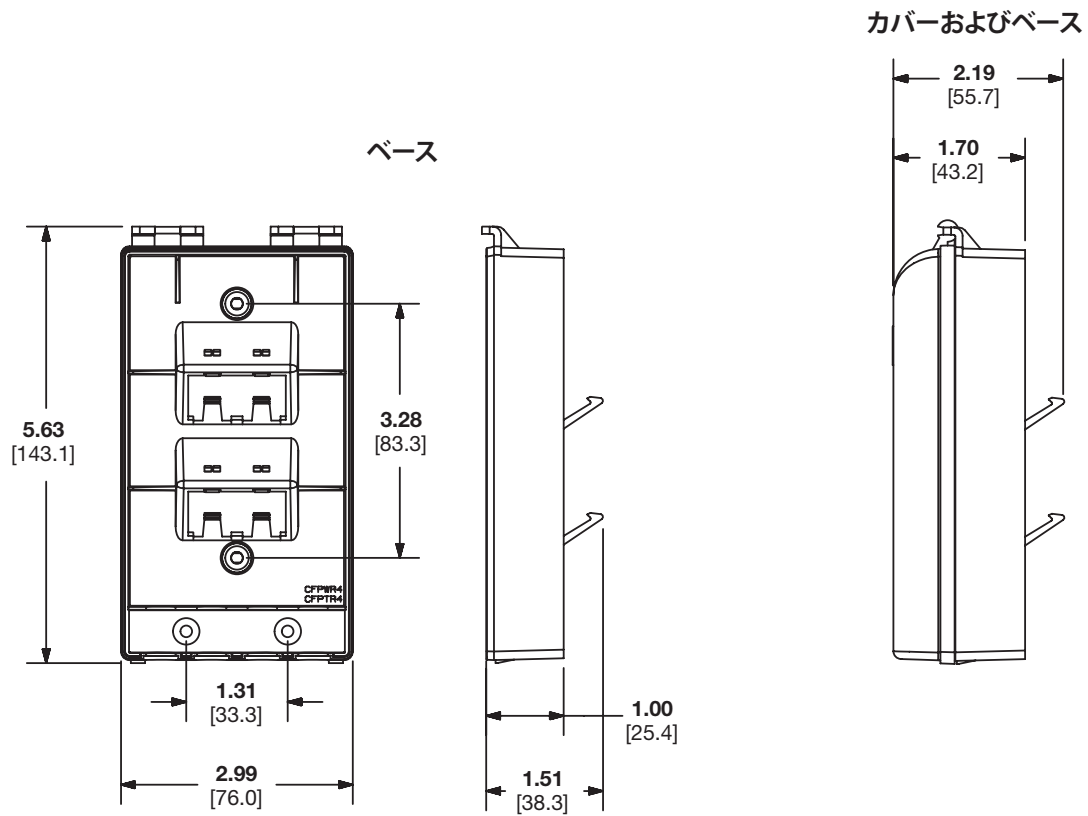
データ用アイコン: CID^C

Mini-Com™ モジュージャック:

耐水カバー付きフェースプレートを使用した接続の関連製品の詳細については、www.panduit.co.jp をご覧ください。

^色を指定するには、^を以下の色記号に置き換えてください。WH (白)、BU (青)、GR (緑)、OR (オレンジ)、RD (赤)、YL (黄)

Mini-Com™ 耐水カバー付きフェイスプレート



寸法はインチ単位です。[括弧内の寸法はミリ単位]

世界各地の支社および営業所

PANDUIT CANADA
オンタリオ州、マーカム
cs-cdn@panduit.com
電話: 800.777.3300

PANDUIT EUROPE LTD.
英国、ロンドン
cs-emea@panduit.com
電話: 44.20.8601.7200

PANDUIT SINGAPORE PTE.LTD.
シンガポール
cs-ap@panduit.com
電話: 65.6305.7575

PANDUIT JAPAN
日本、東京
cs-japan@panduit.com
電話: 81.3.6863.6000

PANDUIT LATIN AMERICA
メキシコ、グアタハラ
cs-la@panduit.com
電話: 52.33.3777.6000

PANDUIT AUSTRALIA PTY.LTD.
オーストラリア、ビクトリア
cs-aus@panduit.com
電話: 61.3.9794.9020

パンドゥイト製品の保証については、www.panduit.com/warranty をご覧ください。

詳しい情報は

www.panduit.co.jp お問い合わせください。

カスタマーサービスのメールアドレス: jpn-toiwase@panduit.com

電話: 03-6863-6060

PANDUIT™

©2018 Panduit Corp.
ALL RIGHTS RESERVED.
OTSP22--WW-JPN
12/2018