

Opticom™ 光ファイバーパッチパネル&トレー

PANDUIT™

仕様書

仕様

ラックマウント用光ファイバートレーおよび光ファイバーアダプターパッチパネルは、光ファイバーケーブル、スプライス、コネクタを収容、整理、管理、保護することができます。パッチパネルはストレートタイプとアングルタイプがあり、すべてのバンドウイット製プレターミネート MPO カセット、ファイバーアダプターパネル (FAP)、関連するトランクケーブル、コネクタ、パッチコードを収容でき、一体型ケーブル管理パネルが付属しています。光ファイバートレーはスチール製です。スチールカバーが取り外し可能なので、施工中にケーブルやコネクタにアクセスできます。エンクロージャーには、多様なトランクケーブルの差し込み口に対応した複数の挿入口が付いています。



技術情報

寸法:	CFAPPBL1: 幅 482.60mm × 高さ 43.7mm × 奥行き 11.2mm (19.00" × 1.72" × 0.44")
	CFAPPBL1A: 幅 482.60mm × 高さ 43.7mm × 奥行き 105.5mm (19.00" × 1.72" × 4.16")
	CFAPPBL2: 幅 482.60mm × 高さ 88.1mm × 奥行き 11.2mm (19.00" × 3.47" × 0.44")
	CFAPPBL2A: 幅 482.60mm × 高さ 88.1mm × 奥行き 105.6mm (19.00" × 3.47" × 4.16")
	FMT1: 幅 482.60mm × 高さ 43.7mm × 奥行き 283.4mm (19.00" × 1.72" × 11.16")
	FMT1A: 幅 482.60mm × 高さ 43.7mm × 奥行き 283.4mm (19.00" × 1.72" × 11.16")
	FMT2: 幅 482.60mm × 高さ 88.1mm × 奥行き 283.4mm (19.00" × 3.47" × 11.16")
	FMT2A: 幅 482.60mm × 高さ 88.1mm × 奥行き 283.4mm (19.00" × 3.47" × 11.16")
取り付け:	19 インチ幅の EIA-310 ラックに取り付け可能な一体型マウントフランジ
付属品:	取り付け用ネジとアクセサリキット (ラベル付き)

主な特徴と利点

すべての Panduit™ Opticom™ 光ファイバーカセットおよび光ファイバーアダプターパネルに対応	多様なプレターミネート施工、FAP および現場成端、スプライス施工に対応した完全なモジュール式ソリューションで、汎用性と柔軟性を実現 すべてのバンドウイット製 LC、SC、ST、および光ファイバーアダプターパネルとカセットに対応
高密度なパッチ環境を少ないラックユニット数で実現し、貴重なスペースを節約	1 RU あたり最大 4 つの Opticom™ カセットまたは FAP に対応。アングル型光ファイバートレーでは 1 RU あたり最大 3 つの Opticom™ カセットを搭載可能なモジュール式设计
アングル型	ケーブルをラックの両側に垂らせるので、パッチコードを垂直ケーブル管理パネルに直接配線することが可能
光ファイバースプライスモジュール	1 つのエンクロージャーで 1RU あたり最大 96 芯のファイバーを 1 対 1 の融着比率で融着可能
側面と背面からのケーブル差し込み	複数の方式でトレー内にケーブルを配線可能
パッチパネルの取り付け	パッチパネルはラックに取り付ける前に付属の機材を使って組み立て可能

用途

Opticom™ ラックマウント用光ファイバートレー & 光ファイバーアダプターパッチパネルは、光ファイバーの成端、接続、およびパッチ作業の管理などあらゆる用途に対応する柔軟なモジュールシステムです。収容できるファイバー芯数は業界トップクラスであり、高密度のパッチ環境をすべての成端方式で実現できます。アングル型光ファイバーパッチパネルは、それぞれのパッチコードが直接、垂直ケーブル管理パネルへ配線されるため、適切な曲げ半径を簡単に確保でき、水平ケーブル管理パネルが不要です。高容量、高密度のソリューションによってラックスペースを最大限に利用でき、必要なフロアスペースが減るため、システムコストを全体的に削減できます。

Opticom™ ラックマウント用 光ファイバーアダプターパッチパネル

1 RU で最大 4 つの FAP またはカセットを収容:	CFAPPBL1
1 RU で最大 4 つの FAP またはカセットを収容 (アングル型):	CFAPPBL1A
2 RU で最大 8 つの FAP またはカセットを収容:	CFAPPBL2
2 RU で最大 8 つの FAP またはカセットを収容 (アングル型):	CFAPPBL2A

Opticom™ ラックマウント用 光ファイバートレー

CFAPPBL1 に対応:	FMT1
CFAPPBL1A に対応:	FMT1A
CFAPPBL2 に対応:	FMT2
CFAPPBL2A に対応:	FMT2A

Opticom™ 光ファイバーアダプターパネル

LC デュプレックスアダプター × 12:	FAP12WAQDLGZ
LC デュプレックスアダプター × 6:	FAP6WAQDLGZ
LC デュプレックスアダプター × 12:	FAP12WEIDLGZ
LC デュプレックスアダプター × 6:	FAP6WEIDLGZ
SC デュプレックスアダプター × 6:	FAP6WAQDSCZ
SC デュプレックスアダプター × 3:	FAP3WAQDSCZ
SC デュプレックスアダプター × 6:	FAP6WEIDSCZ
SC デュプレックスアダプター × 3:	FAP3WEIDSCZ
ST シンプルックスアダプター × 6:	FAP6WSTZ

スプライスモジュール

融着トレー (フュージョン):	FOSMF
融着トレー (メカニカル):	FOSMM

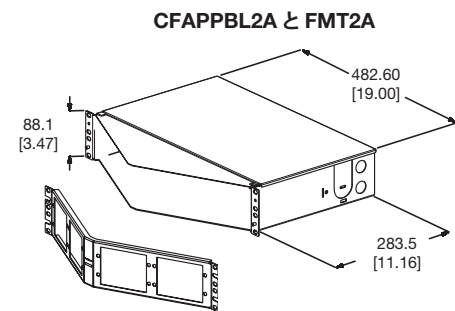
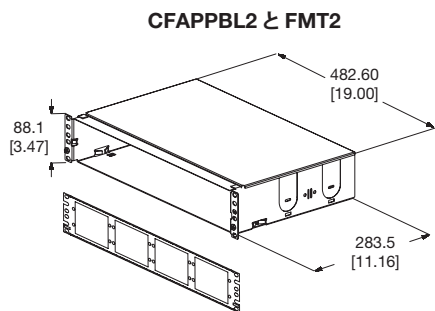
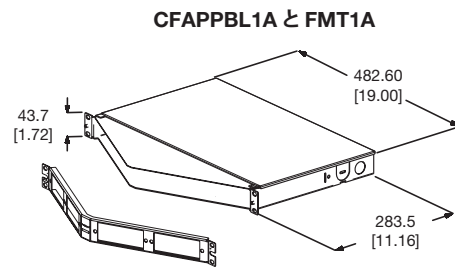
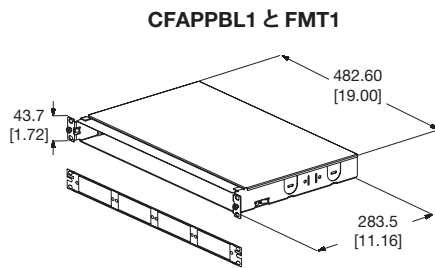
Opticom™ 光ファイバーパッチパネル&トレイ

収容ファイバー芯数

光ファイバーアダプターパネルタイプ	エンクロージャーとファイバー芯数			
	FMT1 (最大で4つのFAPを収容)	FMT1A (最大で4つのFAPを収容)	FMT2 (最大で8つのFAPを収容)	FMT2A (最大で8つのFAPを収容)
LC デュプレックスアダプター × 12	96	96	192	192
LC デュプレックスアダプター × 8	64	64	128	128
LC デュプレックスアダプター × 6	48	48	96	96
SC デュプレックスアダプター × 6	48	48	96	96
SC デュプレックスアダプター × 4	32	32	64	64
SC デュプレックスアダプター × 3	24	24	48	48
ST デュプレックスアダプター × 6	24	24	48	48

Opticom™ カセットタイプ	エンクロージャーとファイバー芯数			
	FMT1 (最大で4つのカセットを収容)	FMT1A (最大で3つのカセットを収容)	FMT2 (最大で8つのカセットを収容)	FMT2A (最大で6つのカセットを収容)
LC デュプレックスアダプター × 12 - MPO × 2	96	72	192	144
LC デュプレックスアダプター × 6 - MPO × 1	48	36	96	72
SC デュプレックスアダプター × 6 - MPO × 1	48	36	96	72
SC デュプレックスアダプター × 3 - MPO × 1	24	18	48	36
ST シンプレックスアダプター × 6 - MPO × 1	24	18	48	36

Opticom™ 光ファイバーパッチパネル&トレイ



寸法はミリ単位です。[括弧内の寸法はインチ単位]

世界各地の支社および営業所

PANDUIT CANADA
オンタリオ州、マーカム
cs-cdn@panduit.com

PANDUIT EUROPE LTD.
英国、ロンドン
cs-emea@panduit.com

PANDUIT SINGAPORE PTE.LTD.
シンガポール
cs-ap@panduit.com

PANDUIT JAPAN
日本、東京
cs-japan@panduit.com

PANDUIT LATIN AMERICA
メキシコ、グアタラハラ
cs-la@panduit.com

PANDUIT AUSTRALIA PTY.LTD.
オーストラリア、ビクトリア
cs-aus@panduit.com

パンドウイト製品の保証については、www.panduit.com/warranty をご覧ください。

詳しい情報は

www.panduit.co.jp にお問い合わせください。

カスタマーサービスのメールアドレス: jpn-toiwase@panduit.com

PANDUIT™

©2022 Panduit Corp.
ALL RIGHTS RESERVED.
FBSP39--WW-JPN
7/2022