

Mini-Com™ TX5e™ Cat5e RJ45 JJ 中継アダプター & JJ アダプターパッチパネル

試験結果

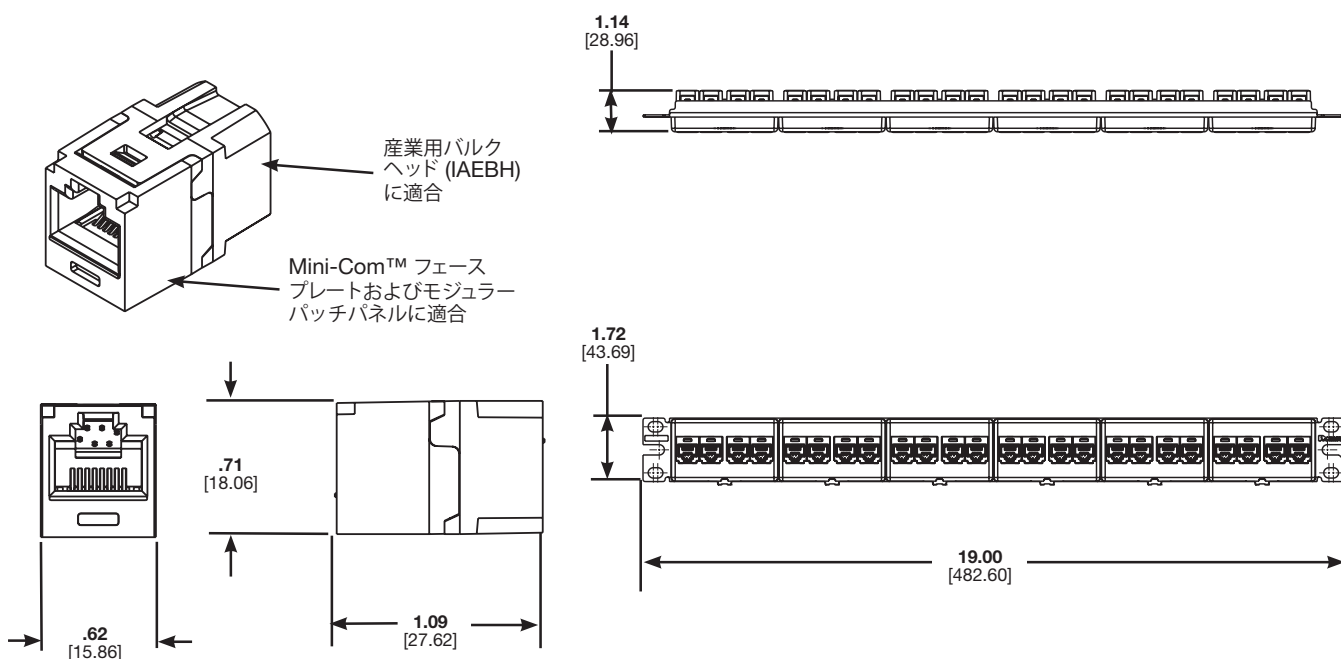
機械試験	試験方法	測定	試験結果
垂直力	-	負荷 (グラム)	>100
振動	IEC 512-6d	回線抵抗 (mオーム)	<40
衝撃	IEC 512-6c	接続妨害 (マイクロ秒)	<5
耐久性	IEC 512-9a	回線抵抗 (mオーム)	<40
挿入/引抜	IEC 512-13b	挿入力 (N)	<20
		引抜力 (N)	<20
成端サイクル	IEC 352	サイクル数	>20

電気試験	試験方法	測定	試験結果
低レベル回線抵抗	IEC 512-2a	抵抗 (mオーム)	<20
誘電性の絶縁耐圧	IEC 512-4a	1000 V、1 分	合格
絶縁抵抗	IEC 512-3a	抵抗 (mオーム)	>500

環境試験	試験方法	測定	試験結果
温度寿命	IEC 512-9b	回線抵抗 (mオーム)	<40
湿度	IEC 512-11c	回線抵抗 (mオーム)	<40
熱衝撃	IEC 512-11d	回線抵抗 (mオーム)	<40
気候シーケンス	IEC 512-11a	回線抵抗 (mオーム)	<40
流れている混合ガスによる腐食	IEC 512-11g	回線抵抗 (mオーム)	<40

Mini-Com™ Cat5e RJ45 JJ 中継アダプター

24 ポート、Cat5e JJ アダプターパッチパネル



寸法はインチ単位です。[括弧内の寸法はミリ単位]

世界各地の支社および営業所

PANDUIT CANADA
オンタリオ州、マーカム
cs-cdn@panduit.com
電話: 800.777.3300

PANDUIT EUROPE LTD.
英国、ロンドン
cs-emea@panduit.com
電話: 44.20.8601.7200

PANDUIT SINGAPORE PTE.LTD.
シンガポール
cs-ap@panduit.com
電話: 65.6305.7575

PANDUIT JAPAN
日本、東京
cs-japan@panduit.com
電話: 81.3.6863.6000

PANDUIT LATIN AMERICA
メキシコ、グアタラハラ
cs-la@panduit.com
電話: 52.33.3777.6000

PANDUIT AUSTRALIA PTY.LTD.
オーストラリア、ビクトリア
cs-aus@panduit.com
電話: 61.3.9794.9020

パンドウイト製品の保証については、www.panduit.com/warranty をご覧ください。

詳しい情報は

www.panduit.co.jp にお問い合わせください。

カスタマーサービスのメールアドレス: jpn-toiwase@panduit.com

電話: 03-6863-6060

PANDUIT™

©2015 Panduit Corp.
ALL RIGHTS RESERVED.
COSP133--SA-JPN
4/2015