

# Mini-Com™ DIN レール用アダプター

**PANDUIT™**

仕様書

## 仕様

Mini-Com™ DIN レール用アダプターは、35mm DIN レールに取り付けるシングルポートアダプターです。アダプターには、ラベルポケット、ラベル、ラベルカバーが付属しています。Mini-Com™ モジュラージャックの接続が可能です。



### DIN レール用アダプター

アダプタ: CADIN1IG\*

### 接地オプション

接地キット: CJSJK-XY

### Mini-Com™ モジュール

銅線、ファイバー、およびオーディオ/ビデオ用互換 Mini-Com™ モジュラージャックのラインアップについては、[www.panduit.co.jp](http://www.panduit.co.jp) をご覧ください。カスタマーサービスにお問い合わせください。

\*IG (ライトグレー) 以外の標準色の場合は、末尾を BL (黒) に変更してください

## 技術情報

規格:	アダプターを EN 60715、EN 50022、TH 35-7.5 DIN のレールに装着
UL 規格:	UL94V-0、UL1863 認定
RoHS 準拠:	準拠
取り付けオプション:	標準の 35mm DIN レールに取り付け
内容:	アダプター 1 個、ラベルとラベルカバーが 1 つずつ付属
材質:	ポリカーボネート

## 主な機能と利点

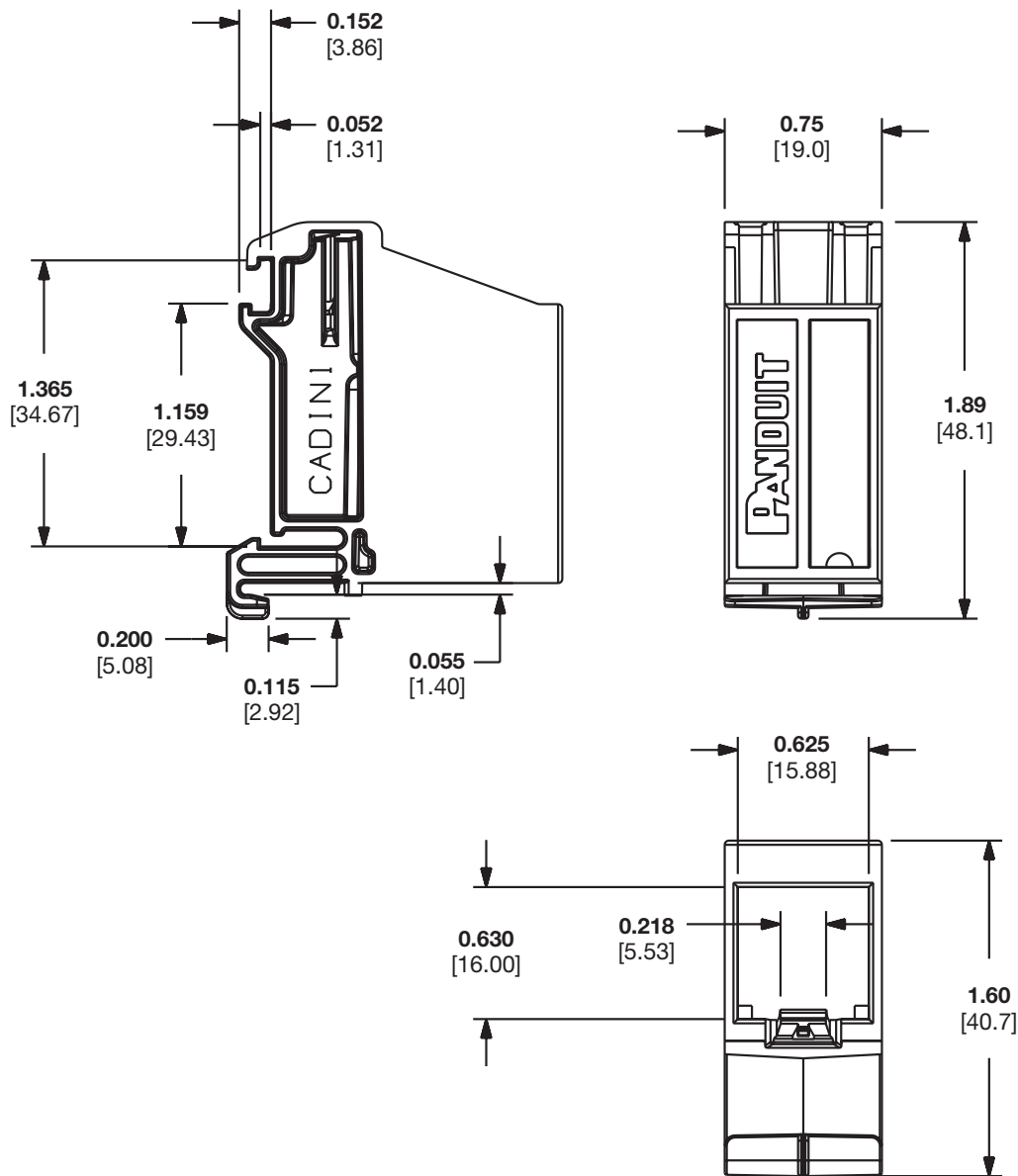
モジュラー式	すべてのシングル Mini-Com™ モジュラージャックをスナップ式で着脱でき、移動、追加、変更が簡単
識別	ラベルポケットにラベルとカバーが付属しているためポートを明確に識別可能、保守や移動、追加、変更が簡単
薄型形状	コンパクトなサイズなので、部品を密集させて DIN レールの貴重なスペースを有効利用
取り付けが簡単	取り付けや取り外し時に専用の工具や特殊な工具が不要
接地オプション	別売部品を使用してシールドジャックと接地の間を電気接合

## 用途

DIN レール用アダプターを使用すると、Mini-Com™ モジュラージャックを標準の 35mm DIN レールにしっかりと装着できます。簡単に移動、追加、変更できる接続方式で、特殊な工具も不要です。DIN レールが設置されているあらゆる環境に適しています。

ケーブルがゾーンエンクロージャーやコントロールパネルへ送られて、そこでケーブルを成端したジャックを DIN レールアダプター、パッチコードに取り付け、動作機器を接続します。シールド設置には接地キットをご利用ください。

# Mini-Com™ DIN レール用アダプター



寸法はインチ単位です。[括弧内の寸法はミリ単位]

## 世界各地の支社および営業所

PANDUIT CANADA  
オンタリオ州、マーカム  
cs-cdn@panduit.com  
電話: 800.777.3300

PANDUIT EUROPE LTD.  
英国、ロンドン  
cs-emea@panduit.com  
電話: 44.20.8601.7200

PANDUIT SINGAPORE PTE.LTD.  
シンガポール  
cs-ap@panduit.com  
電話: 65.6305.7575

PANDUIT JAPAN  
日本、東京  
cs-japan@panduit.com  
電話: 81.3.6863.6000

PANDUIT LATIN AMERICA  
メキシコ、グアダラハラ  
cs-la@panduit.com  
電話: 52.33.3777.6000

PANDUIT AUSTRALIA PTY.LTD.  
オーストラリア、ビクトリア  
cs-aus@panduit.com  
電話: 61.3.9794.9020

パンドゥイト製品の保証については、[www.panduit.com/warranty](http://www.panduit.com/warranty) をご覧ください。

## 詳しい情報は

[www.panduit.co.jp](http://www.panduit.co.jp) にお問い合わせください。

カスタマーサービスのメールアドレス: [jpn-toiawase@panduit.com](mailto:jpn-toiawase@panduit.com)

電話: 03-6863-6060

**PANDUIT™**

©2021 Panduit Corp.  
ALL RIGHTS RESERVED.  
OTSP31--SA-JPN  
4/2021