

はじめに

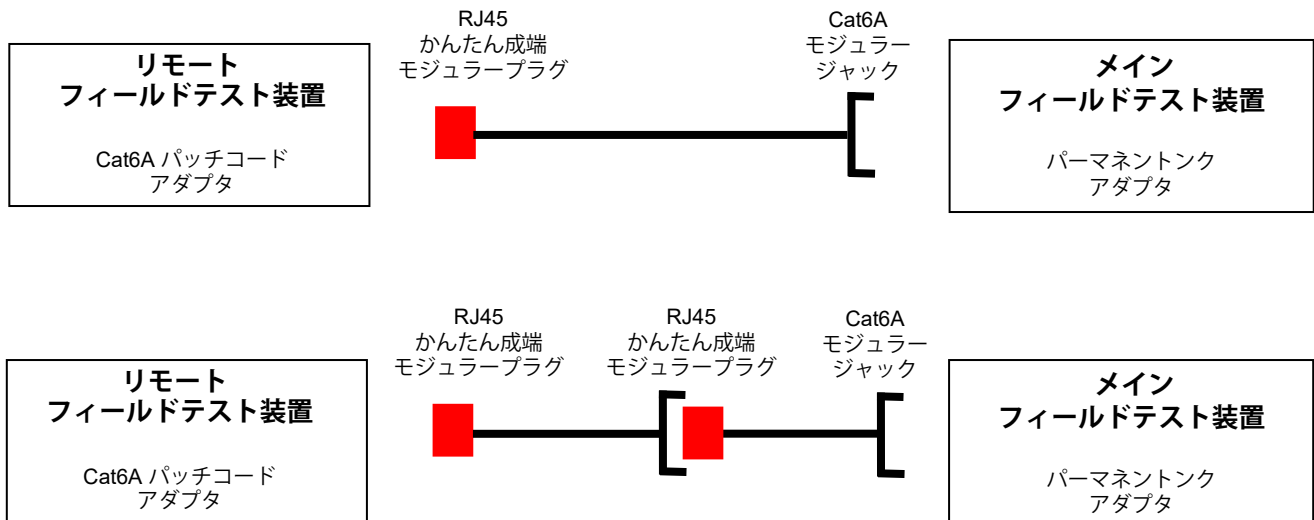
ツイストペアケーブルの伝送性能は、ケーブルの特性、接続するハードウェア、パッチコードとクロスコネクタ配線、接続総数、および施工・管理方法によって異なります。パンドウイットのシステム保証の資格を得るためには、パンドウイットが承認するフィールドテスト装置を使用して敷設後の性能テストを行い、敷設されたケーブルが商用ビルの通信配線規格に定められた指定区分の性能要件を満たすことを検証する必要があります。

これらの規格に基づいたテスト結果は、確認のためパンドウイット保証部門に提出する必要があります。

パンドウイットは、TX6A™ 10GIG™ ツイストペアケーブルリングシステムについて、チャンネルおよびパーマネントリンクに対するANSI/TIA-568D.2、MPTLに対するモジュラープラグ成端リンクまたはISO 11801チャンネル、PL2、PL3、MPTLクラスEAなどの現行規格の保証を提供します。

テスト構成 – 標準モデル – モジュラープラグ成端リンク (MPTL)

MPTLの標準モデルは、データ通信システムのシステム設計者およびユーザーが、ダイレクトコネクタ設計のインフラで使用するパーマネントリンクの性能を検証するために使用するものです。パーマネントリンクの性能はネットワークの性能を示すものであるため、エンドユーザーにとっては最も重要です。このモデルでテストするパーマネントリンクには、最大2つのRJ45かんたん成端モジュラープラグのある最大90m (295フィート) の水平ケーブルが含まれます。標準モデルで測定しない限り、パーマネントリンクの各端の機器への接続はパーマネントリンクのテスト結果にのみ含まれます。標準モデルでテストするパーマネントリンクの略図を次に示します。

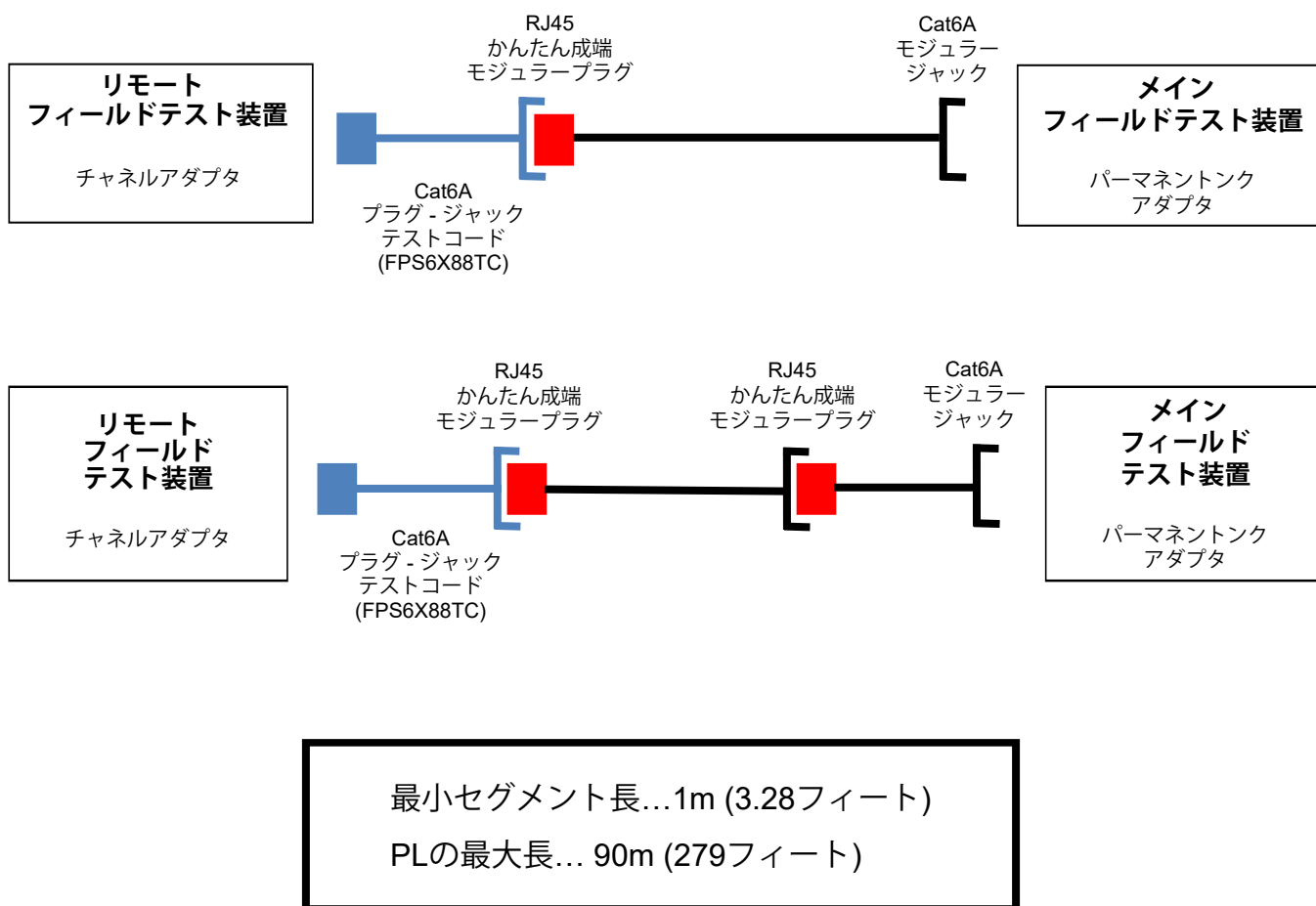


最小セグメント長...1m (3.28フィート)
PLの最大長... 90m (279フィート)

テスト構成 – 代替モデル

代替モデルの RJ45 かんたん成端モジュラープラグのテスト構成は、データ通信システムのシステム設計者およびユーザーが、標準モデルでは不可能なダイレクトコネクタ設計のインフラで使用されるパーマネントリンクの性能を検証するために使用するものです。代替モデルでは、パーマネントリンクは合計で最大 90m (295 フィート) の水平ケーブルと最大 2 つの RJ45 かんたん成端モジュラープラグを使用します。

パーマネントリンクの各端の機器への接続は代替モデルのテスト方法には含まれないため、パーマネントリンクの性能を適切にテストするためには、ジャック-プラグ間のテストコード（部品番号：FPS6X88TC）が必要です。このパーマネントリンクのテスト構成の略図を次に示します。



バンドウイトのシステム保証

バンドウイトは、通常は以下の方法でシステム保証を行います。

バンドウイトが提供するRJ45かんたん成端モジュラープラグの保証は、合格したパーマネントリンクもしくはチャネルのテスト結果に基づきます。

合格テストの結果は、承認されたフィールドテスト装置を使用して得る必要があります。PANDUIT Corp. は、ハンディタイプの各テスト装置を一つひとつ評価してから、現場での使用を承認しています。これにより、保証のために提出されるテストデータの完全性が確保されます。

10Gig/Cat6A用に承認済みの最新のフィールドテスターは、次をご覧ください。

<https://partners.panduit.com/resource/1604068205000/WarrantyApprovedCopperTesters>

Cat6A ダイレクトアタッチのパーマネントリンクの保証に必要なテスト

バンドウイトでは、保証を得るために各リンクのパーマネントリンクの性能が実証されていることを要求しています。TX6A™ 10GIG™ ツイストペアケーブルリングシステムはラボで徹底的にテストされ、6-around-1 でしっかりと束ねられた状態という最悪の条件下でエイリアンクロストークの要件を満たすことが実証されているため、バンドウイトは現場でのエイリアンクロストークのテストを要求していません。

Fluke DSX-5000 シリーズデジタルケーブルアナライザ

バンドウイトでは、Fluke DSX-5000シリーズデジタルケーブルアナライザを評価済みであり、敷設されたCat6A ダイレクトアタッチ配線のパーマネントリンクの証明にこのテスターを使用することを承認しています。敷設されたケーブルが、指定区分の性能要求を満たすことを検証するには、以下の手順に従うことが重要です。

パーマネントリンクテスト (標準の MPTL 方法)

- 1) DSX-5000 シリーズのテスターが、過去12ヶ月以内にFluke Networksによって校正されていることを確認してください。
- 2) DSX-5000 シリーズのテスターのソフトウェアが最新であることを確認します。最新のソフトウェア更新は、次のFlukeのWebサイトで入手できます。

<http://www.flukenetworks.com/support/downloads>

- 3) テストの前に、特殊な機能で基準値の設定手順を実施します。Cat6A のテストには、DSX リファレンスモジュールの部品番号DSX-REFMOD が推奨されています。

基準値の設定手順の詳細については、Fluke Networks の『DSX-5000 シリーズユーザーマニュアル』の「基準値の設定」を参照してください。このユーザーマニュアルへのリンクは次の通りです。

<http://www.flukenetworks.com/support/manuals>

【注意】Fluke Networks では、テストツールが公開されている精度の仕様に適合することを確認するために、年1回の製造元校正も推奨しています。

- 4) Fluke パーマネントリンクアダプタ (DSX-PLA001) を選択して、DSX-5000 シリーズのメインユニットに接続します。
- 5) Fluke Cat6A パッチコードアダプタ (DSX-PC6A) を選択して、DSX-5000 シリーズのリモートユニットに接続します。
- 6) シールドソリューションのテストを行う場合は、必ず適切なケーブルタイプを選択して、"Shield Test" をOnにしてください。
- 7) 次のFluke テストリミットから、目的の保証対象を選択します。

- TIA Cat6A MPTL
- ISO Class EA MPTL

- 8 敷設されたパーマネントリンクを Fluke DSX-5000 シリーズデジタルケーブルアナライザでテストし、すべてのテスト結果を保存します。
- 9) 不合格のパーマネントリンクのトラブルシューティングを行って修正します。PASS* となったパーマネントリンクは「不合格」と見なされ、保証の対象になりません。
- 10) パーマネントリンクテストの電子レポートと必要なすべての保証申請書を、バンドウイト保証部門に提出します。

【注意】Fluke のHDTDR とHDTDX アナライザは、テスト結果のトラブルシューティングを行う際に非常に便利です。バンドウイトでは、すべてのテストにおいてHDTDR とHDTDX をオンにすることを推奨しています。パーマネントリンクテストの電子レポートを必要な保証書類とともにバンドウイト保証部門に提出してください。テスト結果が合格であれば、保証が受けられます。

注意: バンドウイトでは、システム全体を完成させる前に、敷設者が複数のパーマネントリンクの敷設とテストを行うことを推奨しています。

パーマネントリンクのテスト (代替モデル)

- 1) DSX-5000 シリーズのテスターが、過去12ヶ月以内にFluke Networksによって校正されていることを確認してください。
- 2) DSX-5000 シリーズのテスターのソフトウェアが最新であることを確認します。最新のソフトウェア更新は、次のFluke のWebサイトで入手できます。
<http://www.flukenetworks.com/support/downloads>
- 3) テストの前に、特殊な機能で基準値の設定手順を実施します。Cat6A のテストには、DSX リファレンスモジュールの部品番号DSX-REFMOD が推奨されています。
基準値の設定手順の詳細については、使用しているテスターのFluke Networks のユーザーズマニュアルを参照してください。マニュアルは、以下のサイトで検索してください。
<http://www.flukenetworks.com/support/manuals>
【注意】Fluke Networks では、テストツールが公開されている精度の仕様に適合することを確認するために、年1回の製造元校正も推奨しています。
- 4) Fluke パーマネントリンクアダプタ (DSX-PLA001) を選択して、DSX-5000 シリーズのメインユニットに接続します。
- 5) Fluke チャネルアダプタ (DSX-CHA004S) を選択して、DSX-5000 シリーズのリモートユニットに接続します。
- 6) シールドソリューションのテストを行う場合は、必ず適切なケーブルタイプを選択して、"Shield Test "をOnにしてください。
- 7) 次のFluke テストリミットから、目的の保証対象を選択します。
 - TIA Cat6A パーマネントリンク (+ALL)
 - ISO11801 PL2 or ISO11801 PL3 Class Ea (+ALL)
- 8) Fluke DAX-5000 シリーズデジタルケーブルアナライザで敷設されたパーマネントリンクのテストを開始します。すべてのテスト結果を保存します。
- 9) 不合格のパーマネントリンクのトラブルシューティングを行って修正します。PASS* となったパーマネントリンクは「不合格」と見なされ、保証の対象になりません。
- 10) パーマネントリンクテストの電子レポートと必要なすべての保証申請書を、バンドウイト保証部門に提出します。

【注意】Fluke のHDTDR とHDTDX アナライザは、テスト結果のトラブルシューティングを行う際に非常に便利です。バンドウイトでは、すべてのテストにおいてHDTDR とHDTDX をオンにすることを推奨しています。パーマネントリンクテストの電子レポートを必要な保証書類とともにバンドウイト保証部門に提出してください。テスト結果が合格であれば、保証が受けられます。

注意: バンドウイトでは、システム全体を完成させる前に、敷設者が複数のパーマネントリンクの敷設とテストを行うことを推奨しています。