

**6a** **T568B 結線** **T568A 結線**

成端側 シール側

成端側 シール側

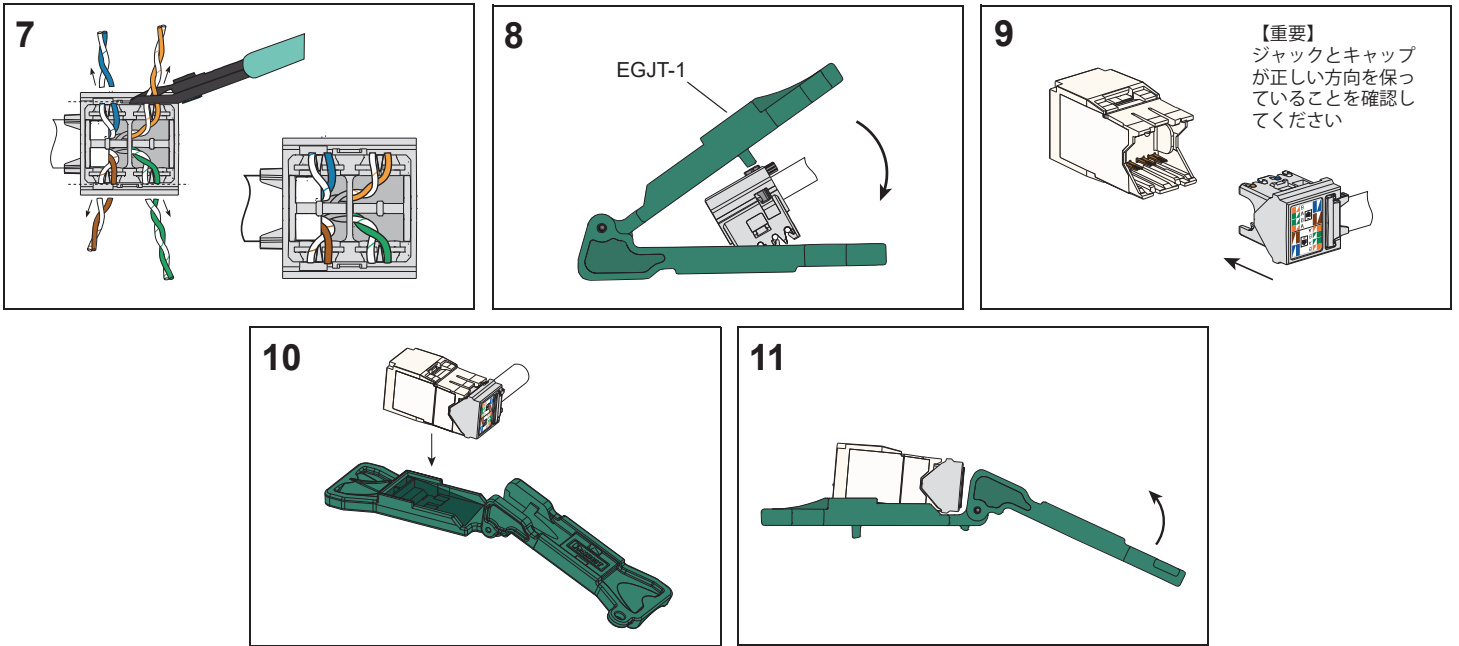
1. 2. (または) 1. 2. (または) 1. 2. (または) 1. 2.

**6b** **T568B 結線** **T568A 結線**

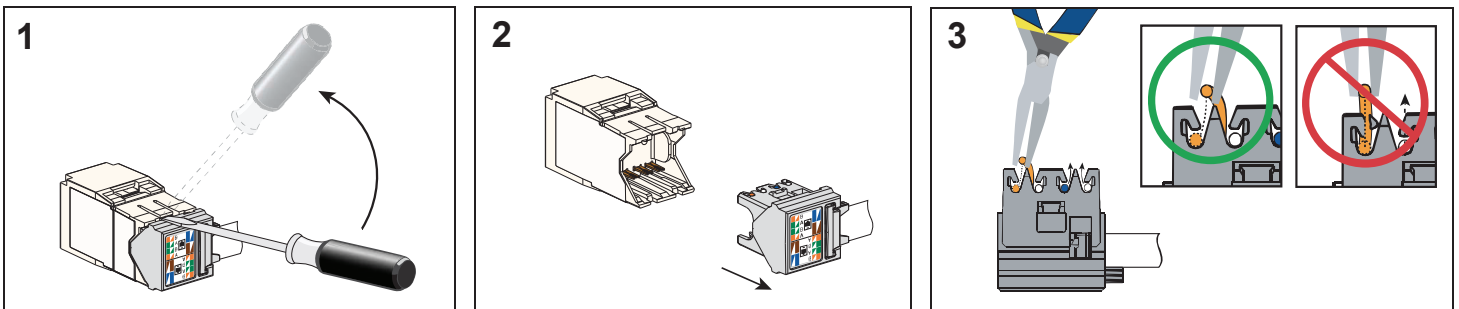
成端側 シール側

成端側 シール側

1. 2. (または) 1. 2. (または) 1. 2. (または) 1. 2.



### 取り外し手順



#### 注意事項

- 仕様性能を十分に満たすために、TIA/EIA 568-C施工ガイドラインに沿った施工を行ってください。
- ジャック成端には導体絶縁径が1.57mmまでの22~26AWG単線及び撚り線を使用できます。
- ジャックは、20回程度再成端できます。

全てのワイヤリングアクセサリと同様に、下記の概念に従ってください。

- 雷や嵐の中では通信ケーブルの施工は行わない。
- 特に水場で使用できるように設計されたコネクタを除き、濡れた場所での通信ケーブルの施工は行わない。
- 通信ラインがネットワークインターフェースから切り離されている時以外は、導線や端子を手で触れない。
- 通信ケーブルの施工や修理の際には、警告文をよく読み行ってください。

技術的なお問い合わせ  
パンドウイト カスタマーサービス

**PANDUIT**  
www.panduit.co.jp

jpn-toiawase@panduit.com