



MP528B 製品仕様

- ケーブル外被覆直径 3.51 ~ 4.80 mm (0.138 ~ 0.189 インチ)
- 28 AWG 単線または撚り線導体絶縁直径 0.53 ~ 0.69 mm (0.021 ~ 0.027 インチ)
- ケーブルが茶ペアと橙ペアで構成された T568B 配線方式を使用することをお勧めします

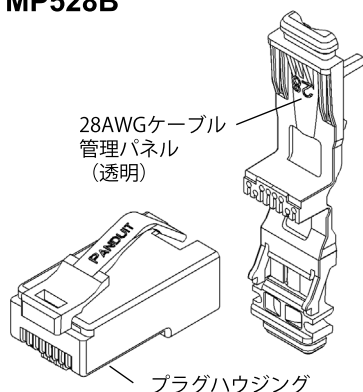
配線シーケンス

ピン番号	8	7	6	5	4	3	2	1
T568B	茶	茶/白	緑	青/白	青	緑/白	橙	橙/白
T568A	茶	茶/白	橙	青/白	青	橙/白	緑	緑/白

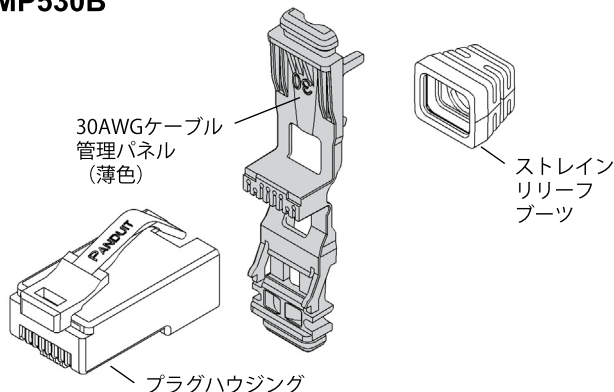
MP530B 製品仕様

- ケーブル外被覆直径 3.10 ~ 3.30 mm (0.122 ~ 0.130 インチ)
- 30 AWG 撚り線最大導体絶縁直径 0.69 mm (0.027 インチ)
- ケーブルが茶ペアと橙ペアで構成された T568B 配線方式を使用することをお勧めします

MP528B

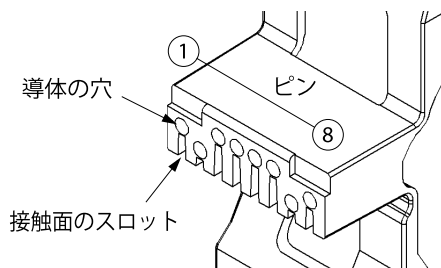


MP530B

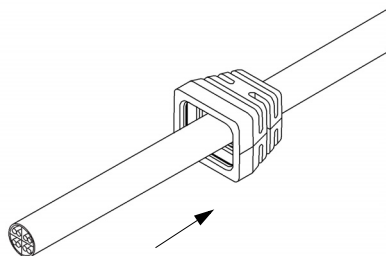


ケーブル管理パネル

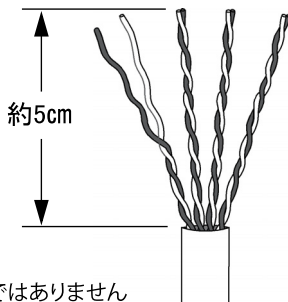
導体の穴および接触面のスロット



1



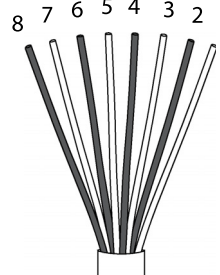
2

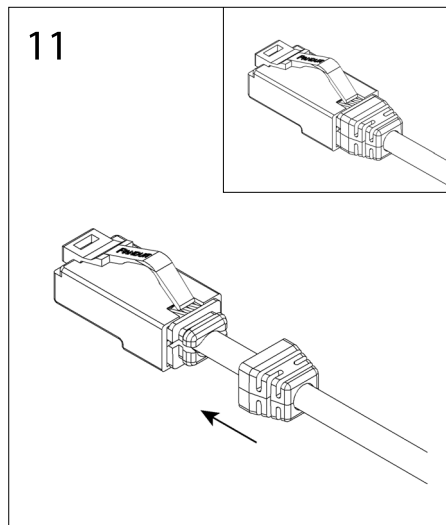
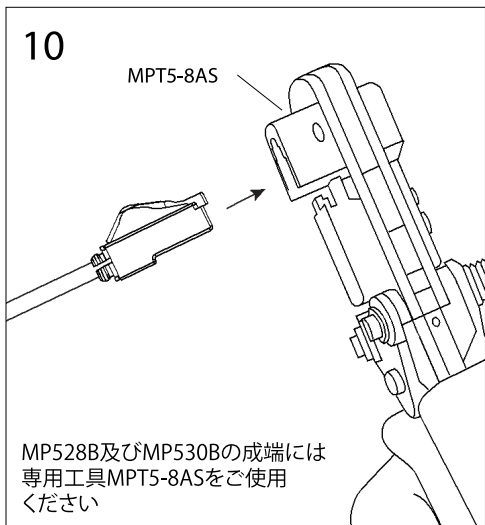
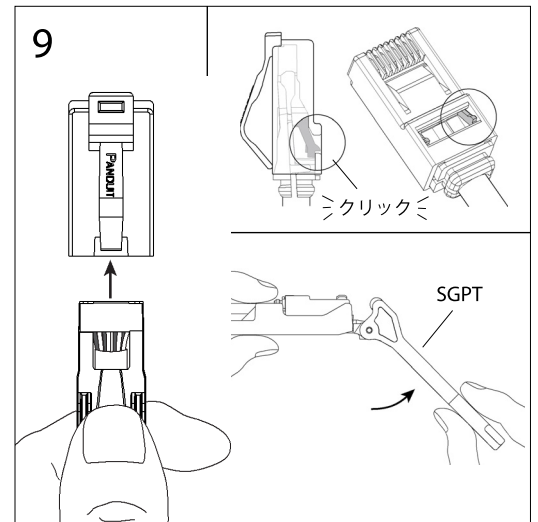
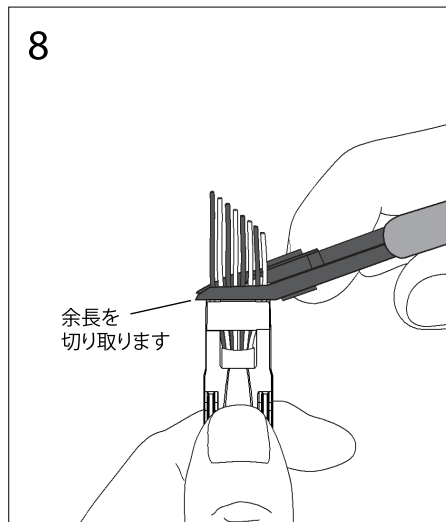
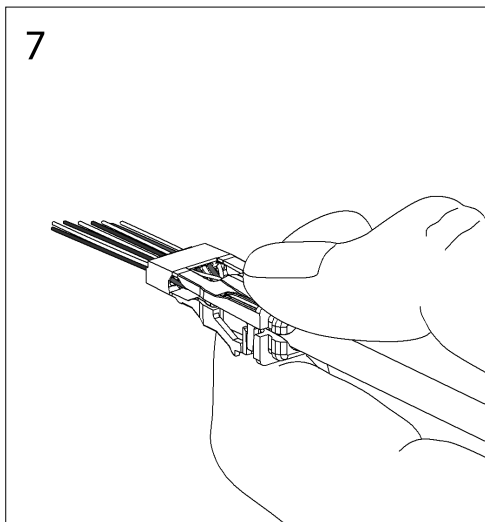
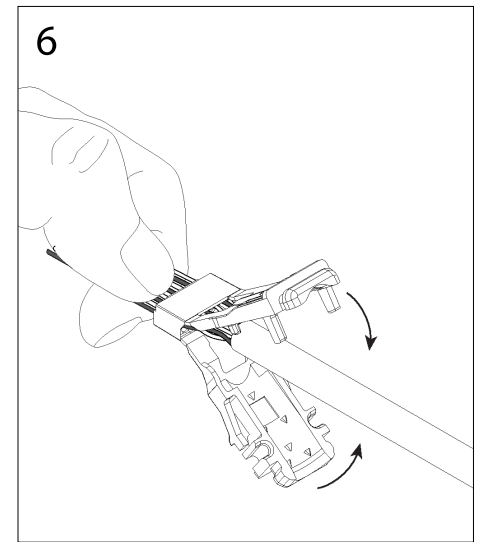
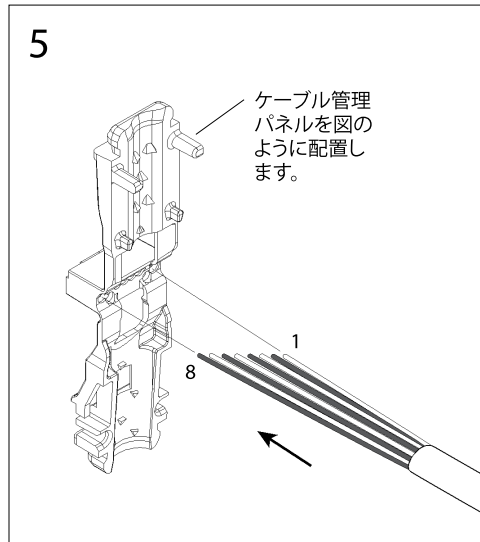
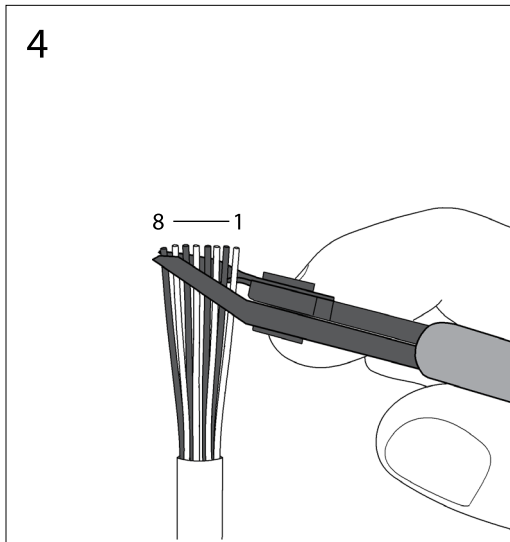


図は実寸ではありません

3

ピン#	8	7	6	5	4	3	2	1
T568B	茶	茶/白	緑	青/白	青	緑/白	橙	橙/白
T568A	茶	茶/白	橙	青/白	青	橙/白	緑	緑/白





技術的なお問い合わせ
バンドウィットカスタマーサービス

PANDUIT
www.panduit.co.jp

E-mail: jpn-toiwase@panduit.com

TEL: 03-6863-6060

FAX: 03-6863-6100