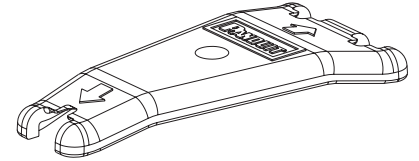
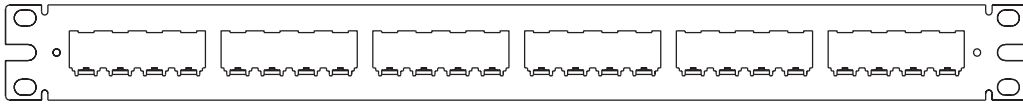
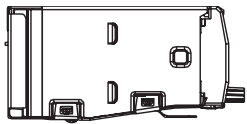


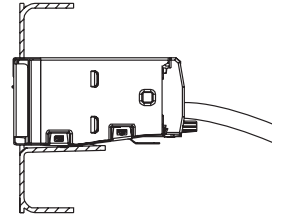
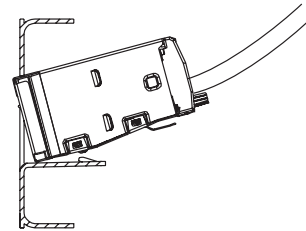
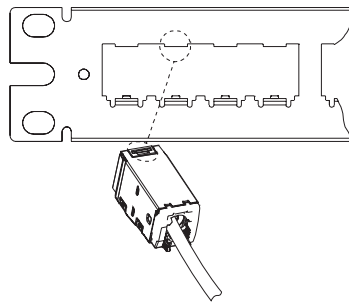
構成部品



モジュール



シールド付き
モジュラージャック



背面配線にケーブルサポートバーを合わせてご使用いただくことを薦めます。

ラック取り付け方法

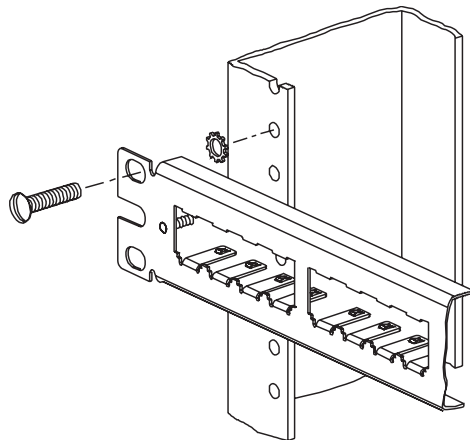
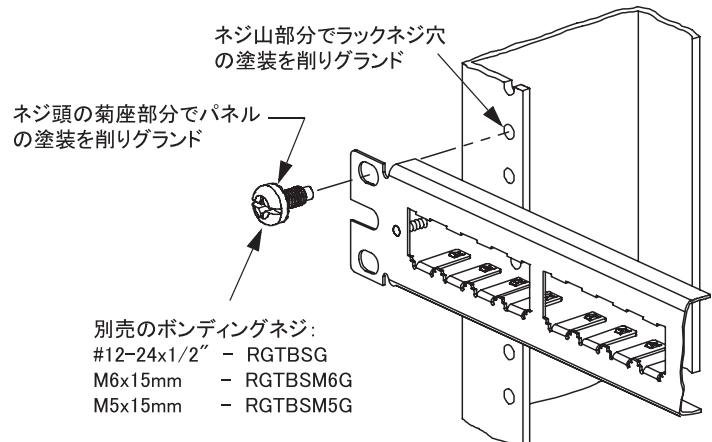


図1

グラウンディングオプション

2種類のグラウンディングオプションをご用意しています。

オプション1: ボンディングネジ(緑色)を使用する方法
別売のボンディングネジ(緑色)はネジ山部分とネジ頭の菊座部分の2つの方法でグラウンドします。(図2参照)



別売のボンディングネジ:
#12-24x1/2" - RGTBSG
M6x15mm - RGTBSM6G
M5x15mm - RGTBSM5G

図2

グラディングオプション

図3

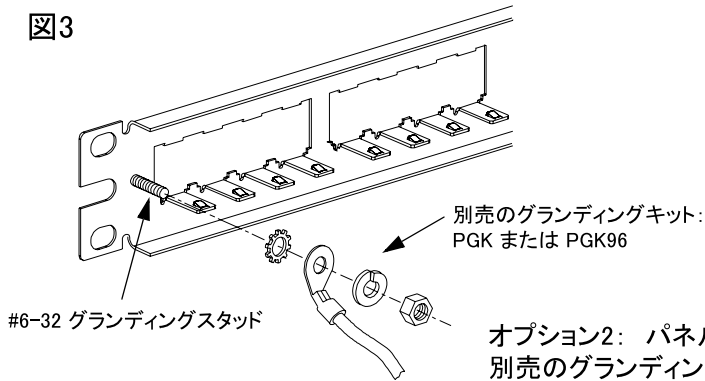
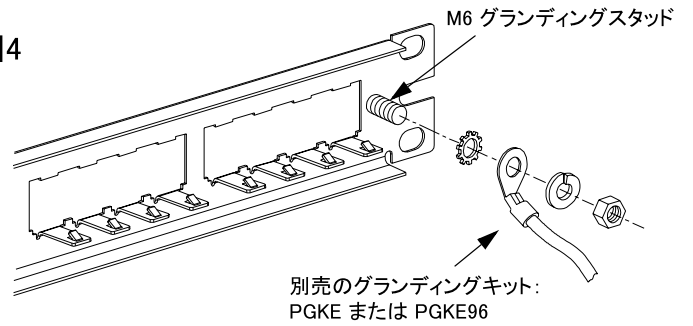


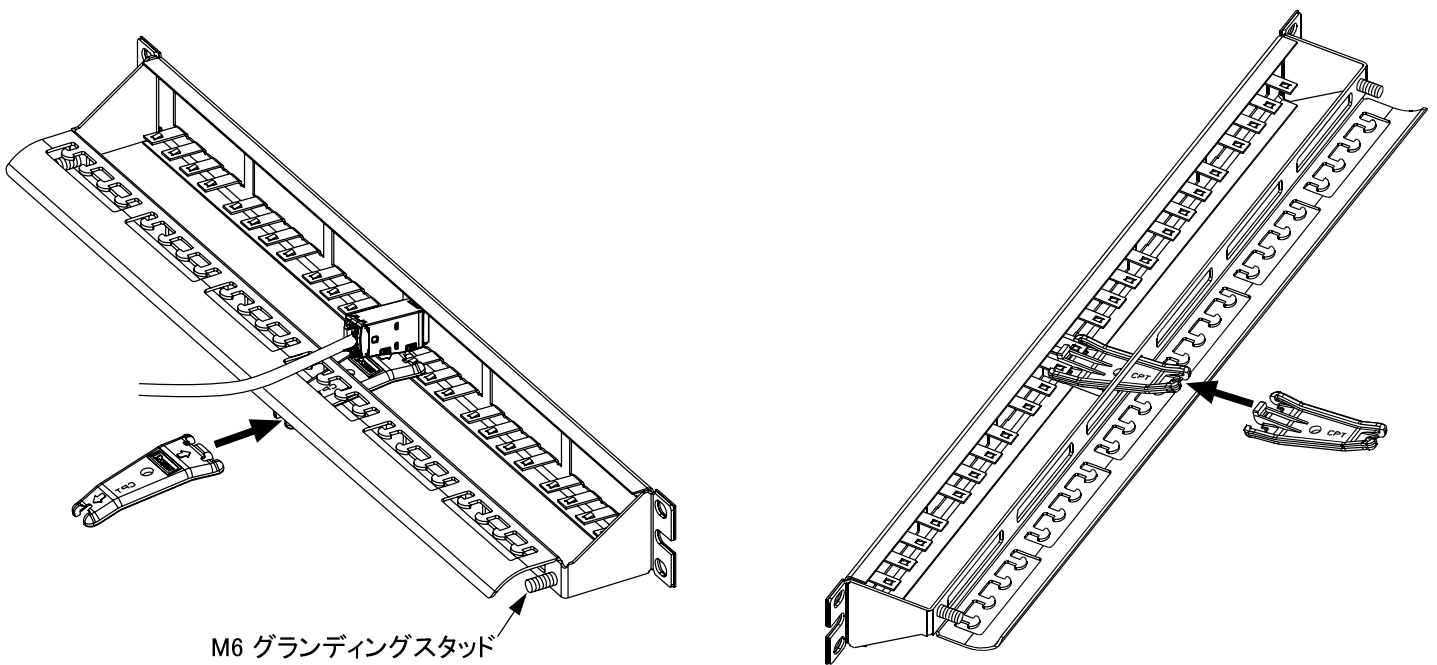
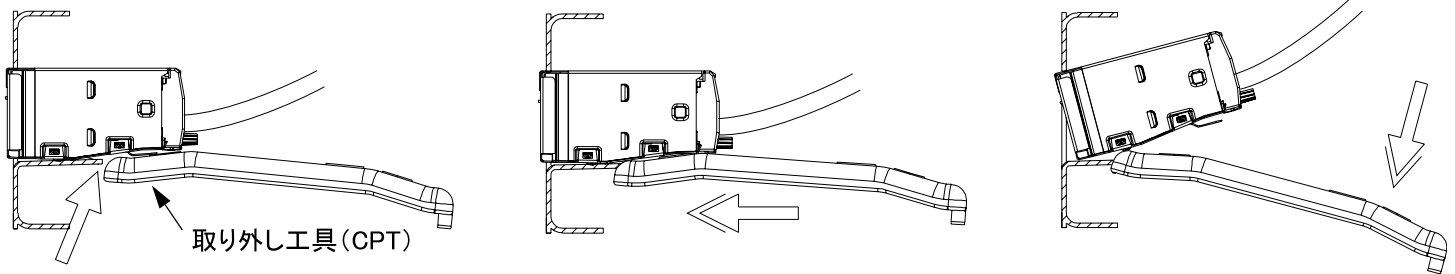
図4



オプション2: パネル側のグラディングスタッドを使用する方法
別売のグラディングキットをグラディングスタッドに取り付け、グラウンドします。
(図3・4参照)

接地システムに関する商品詳細は、カタログをご参照ください。

モジュールの取り外し方法



技術のお問い合わせ◆
バンドウイトネットワーク製品グループ

PANDUIT
<http://www.panduit.co.jp/>

E-mail: cs-japan@panduit.com
Fax: 03-6883-6100
Tel: 03-6863-6050