

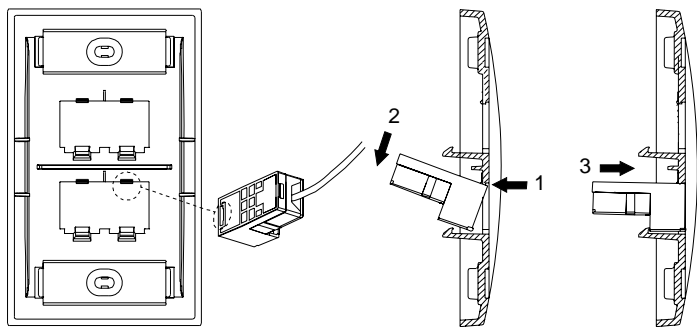
## MINI-COM フェースプレート

Part Numbers: CFP■□□Y, CFPL■□□Y, CFPS■□□Y, CFPSL■□□Y, CFPE■□□Y, CFPSE■□□Y

Panduit Corporation Japan Branch

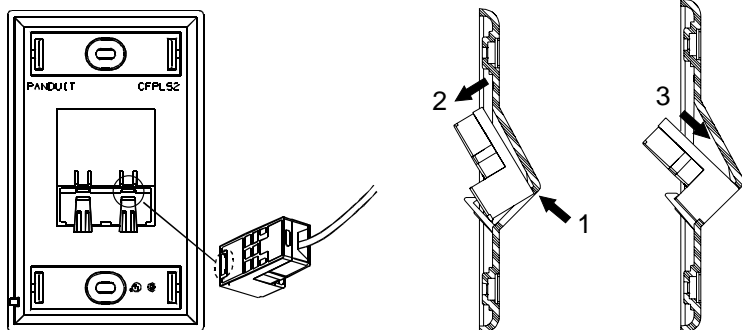
### モジュールの取り付け方法

CFP, CFPL, CFPEタイプ

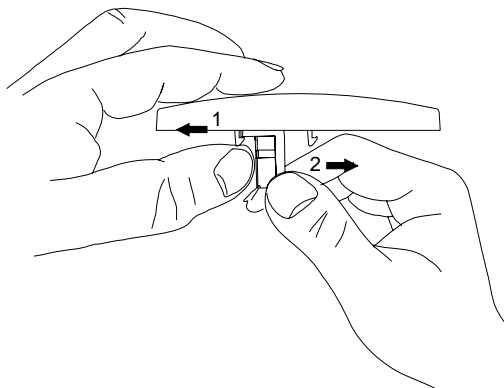


※ロゴの向きはフェースプレートのねじ止め方向には関係ありません。

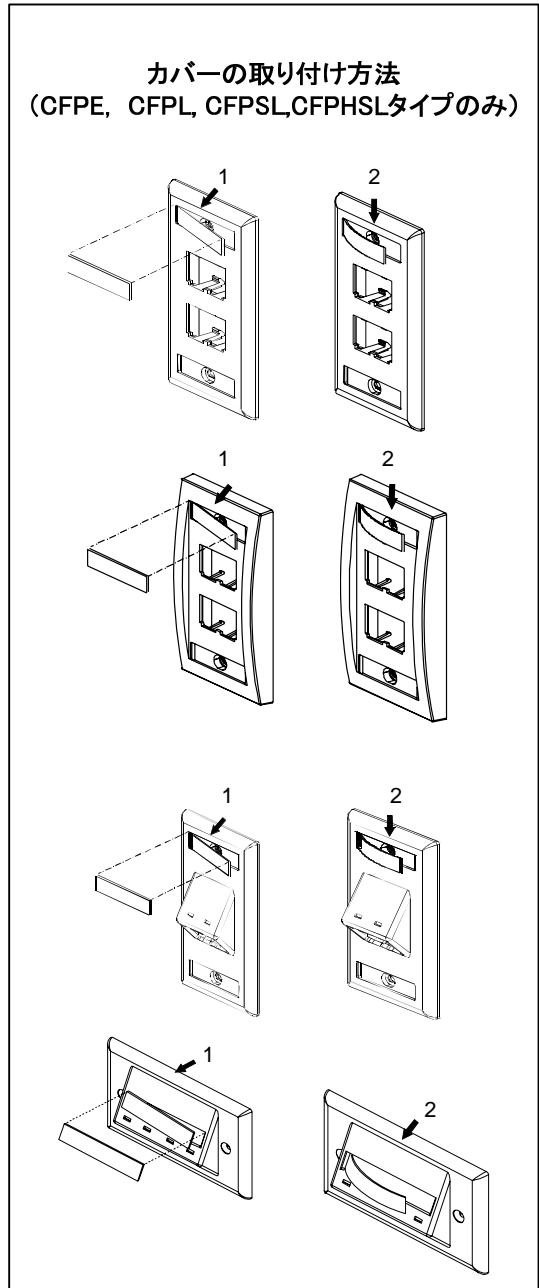
CFPSL, CFPHSLタイプ



### モジュールの取り外し方法



### カバーの取り付け方法 (CFPE, CFPL, CFPSL, CFPHSLタイプのみ)



版	制定	作成	承認
H	2007年10月31日	谷島	今野