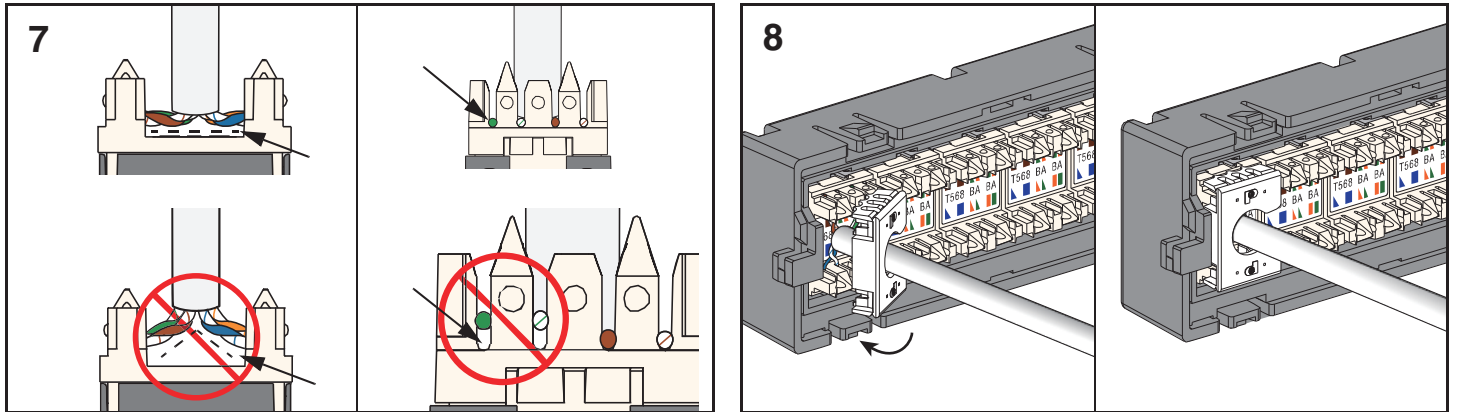


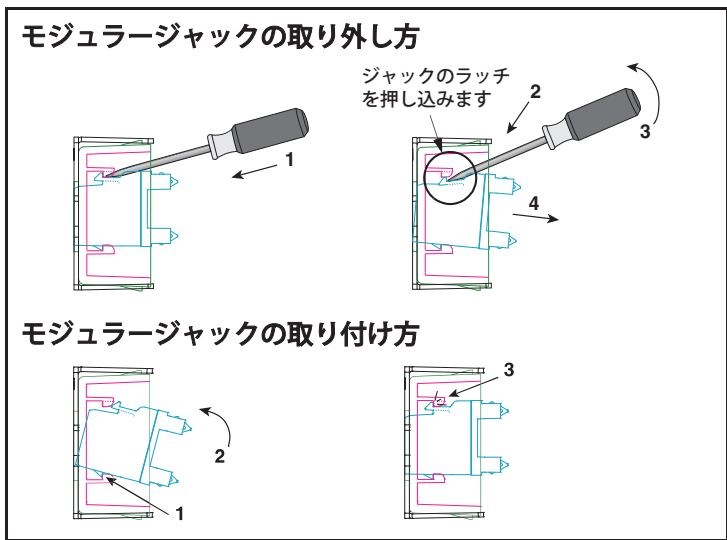
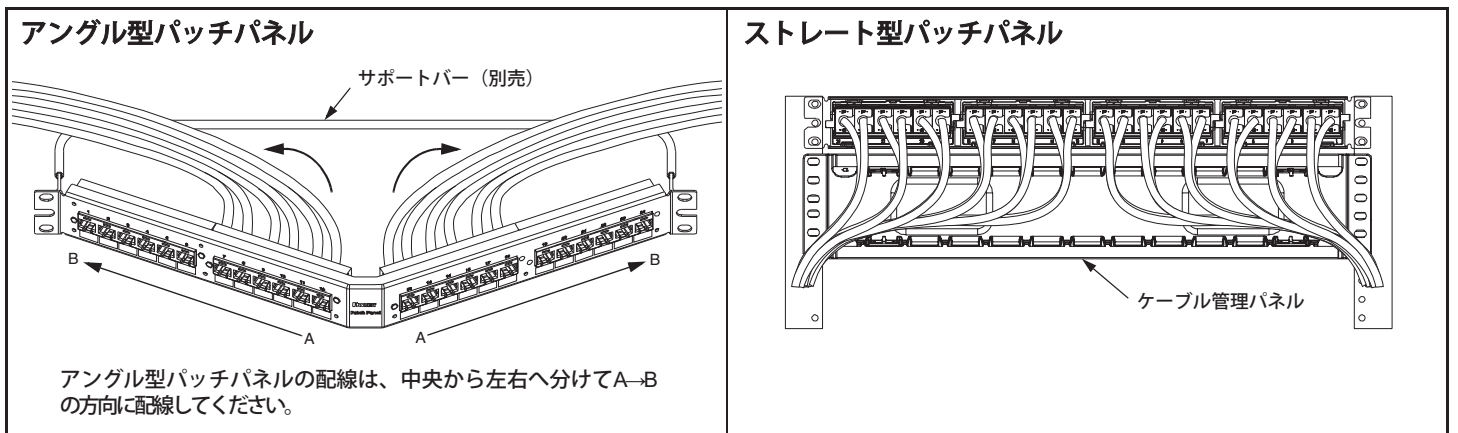
* Cat6A パッチパネルは「6X」、Cat6 は「6」、Cat5e は「5E」を入れてください。

** Cat6 のパッチパネルは「6」、Cat5e は「5E」を入れてください。

【注】「K」もしくは「KR」が付いている部品番号は、ラベルキットおよびストレインリリーフバーが付属した製品です。



推奨配線例



カラーコード結線表

| ピン番号 | T568B | | ピン番号 | T568A | |
|------|-------|----|------|-------|----|
| 5 | 白/青 | T1 | 5 | 白/青 | T1 |
| 4 | 青 | R1 | 4 | 青 | R1 |
| 3 | 白/緑 | T3 | 1 | 白/緑 | T2 |
| 6 | 緑 | R3 | 2 | 緑 | R2 |
| 1 | 白/橙 | T2 | 3 | 白/橙 | T3 |
| 2 | 橙 | R2 | 6 | 橙 | R3 |
| 7 | 白/茶 | T4 | 7 | 白/茶 | T4 |
| 8 | 茶 | R4 | 8 | 茶 | R4 |

Notes:

1. DP6A 10Gig パッチパネルは、PVCもしくはプレナムで、最大1.27mmの22~26AWG単線もしくは撚り線を使用できます。
2. 指定サイズより大きな導体をスロットに挿入しないでください。
3. 雷の中で通信ケーブルの施工を行わないでください。
4. 特に水場で使用できるように設計されたコネクタを除き、濡れた場所での通信ケーブルの施工を行わないでください。
5. 通信ラインがネットワークインターフェースから切り離されている時以外は、導線や端子を手で触れないでください。
6. 通信ケーブルの施工や修理の際には警告文をよく読み、行ってください。

技術的なお問い合わせ
バンドウイット カスタマーサービス

PANDUIT
www.panduit.co.jp

jpn-toiawase@panduit.com