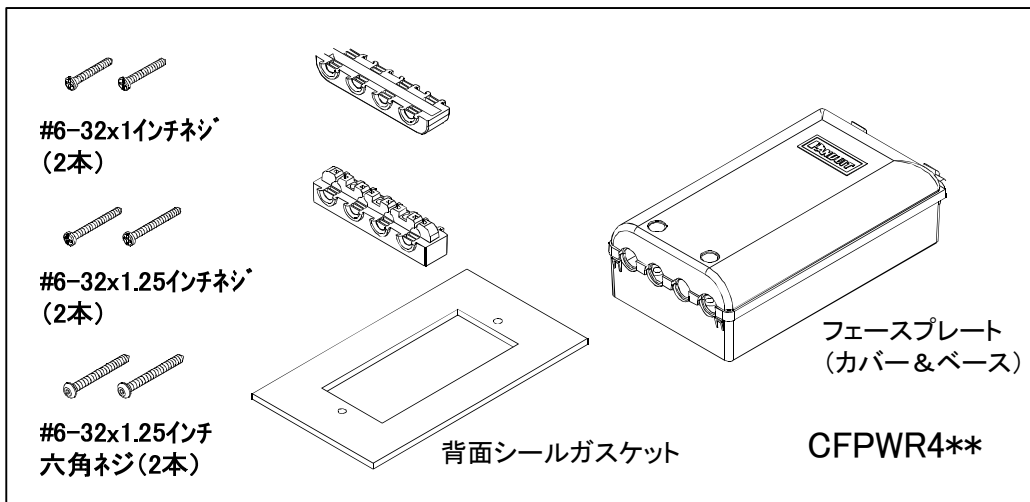


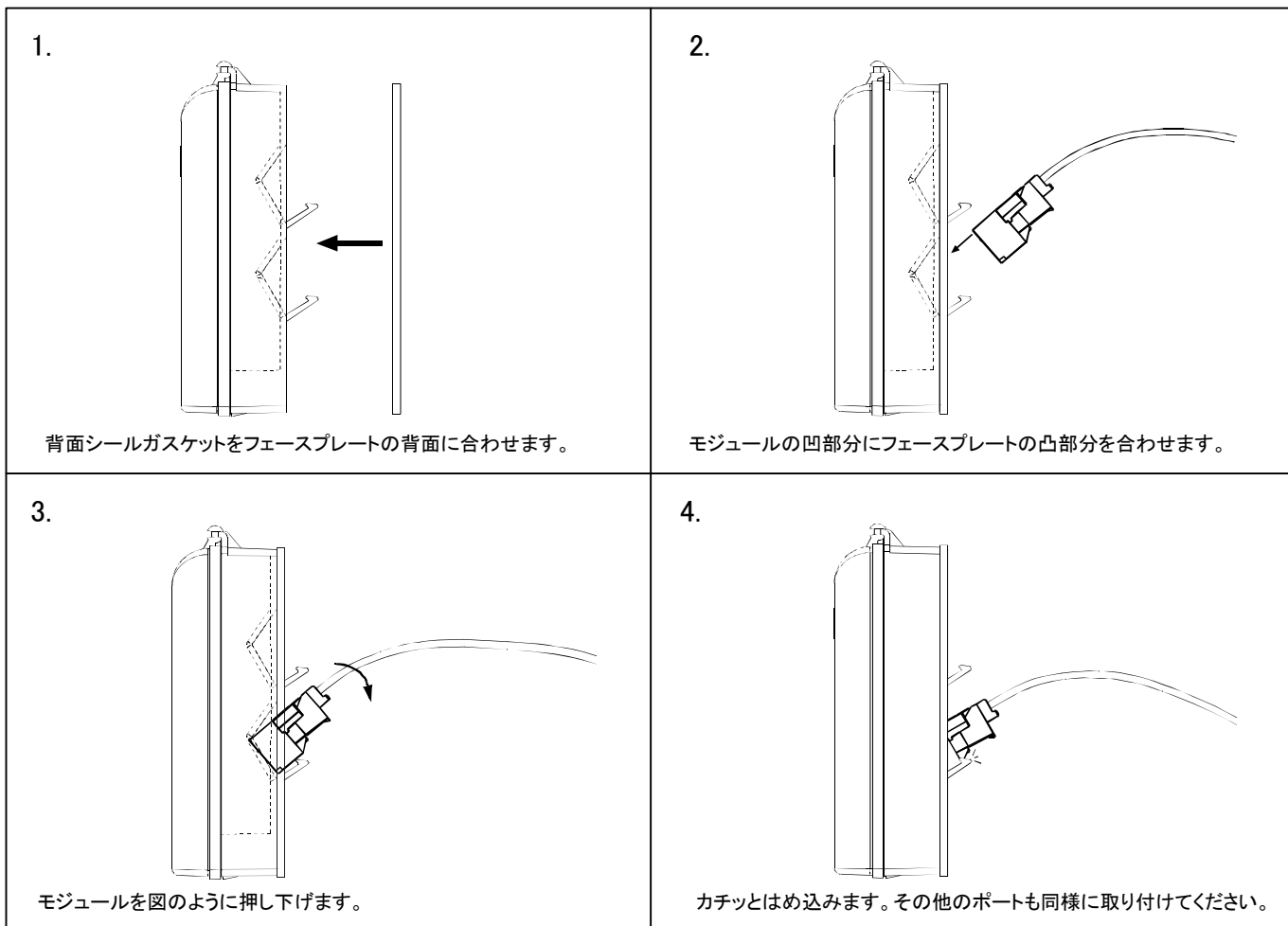
MINI-COM 耐水型カバー付き フェースプレート

Part Numbers: CFPWR4 ■ ■

Panduit Corporation Japan Branch



モジュールの取り付け方法



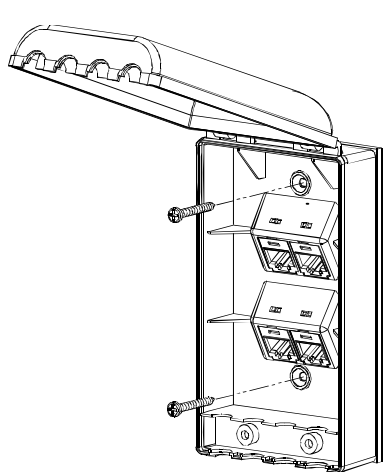
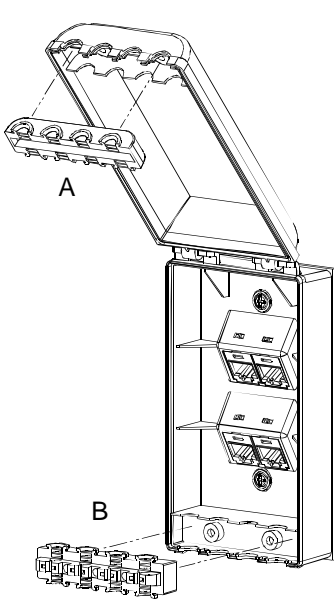
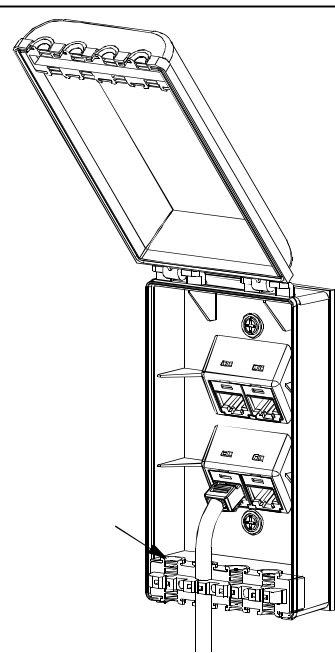
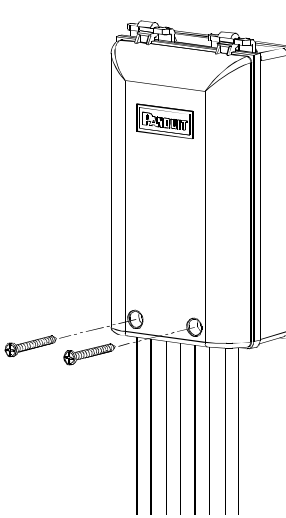
版	制定	作成	承認
B	2008年10月06日	谷島	今野

MINI-COM 耐水型カバー付き フェースプレート

Part Numbers: CFPWR4 ■ ■

Panduit Corporation Japan Branch

フェースプレートの取り付け方法

<p>1.</p>  <p>モジュールを取り付けた後に#6-32x1インチネジでフェースプレートを固定します。</p>	<p>2.</p>  <p>カバーガasketをフェースプレートカバーにベースガasketをフェースプレートベースに押し入れます。</p>
<p>3.</p>  <p>モジュールに対応するプラグを差し込み、ベースガasketのチャンネルにケーブルを並べます。</p>	<p>4.</p>  <p>ケーブルをすべて並べた後、カバーを閉めてフェースプレートの外側から#6-32x1.25インチネジ、又は#6-31六角ネジで、ねじ止めます。六角ネジ頭のサイズは5/64インチの六角キータイプです。</p>

版	制定	作成	承認
B	2008年10月06日	谷島	今野