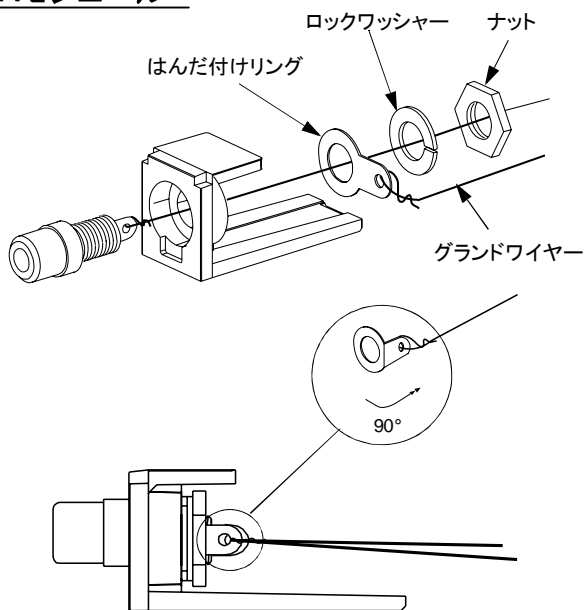


MINI-COM はんだ付けコネクタ

Part Numbers: CMRCAR■■■Y, CMRCAY■■■Y,
CMRCAW■■■Y, CM35MSS■■■

Panduit Corporation Japan Branch

RCAモジュール

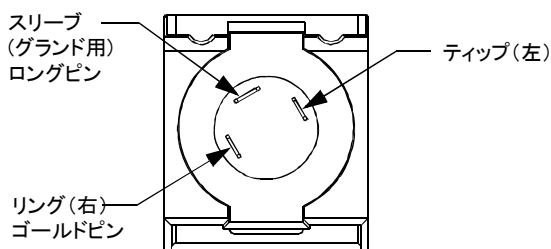


- ステップ 1.**
- A. 信号線に、ナット、ロックワッシャー、はんだ付けリングを順に通します。
 - B. モジュール背面から信号線を通します。
 - C. RCAの通し穴に信号線を通し、撚ります。

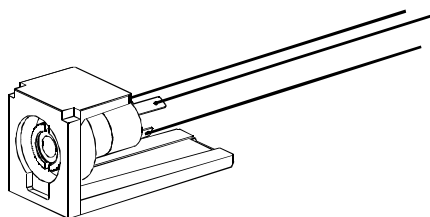
- ステップ 2.**
- A. RCAにはんだ付けリング、ロックワッシャー、ナットを組み込みます。
 - B. グラウンドワイヤーをはんだ付けリングの小さな穴に通し、撚ります。
 - C. はんだ付けリングにグラウンドワイヤーをはんだ付けします。

- ステップ 3.**
- A. はんだ付けリングのタブ部分を図の様に90° 折り曲げ、取り付け完了です。

3.5mmステレオモジュール



- A. 左図を参考に信号線を配置します。
- B. 背面のタブに個々の信号線をはんだ付けし、取り付け完了です。



版	制定	作成	承認
E	2007年10月31日	谷島	今野