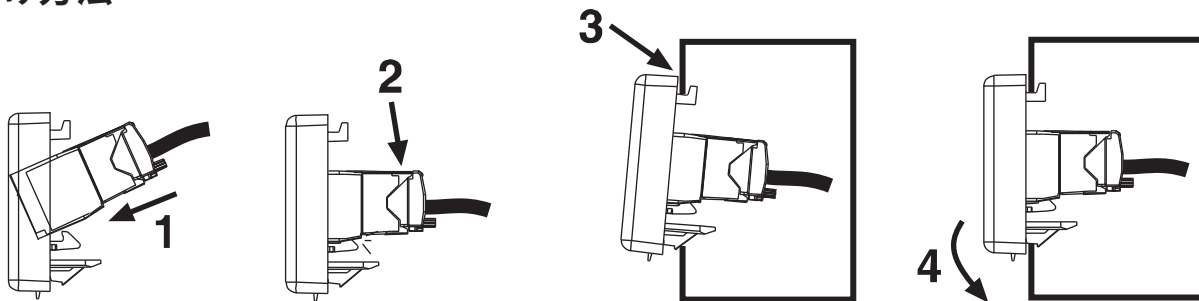
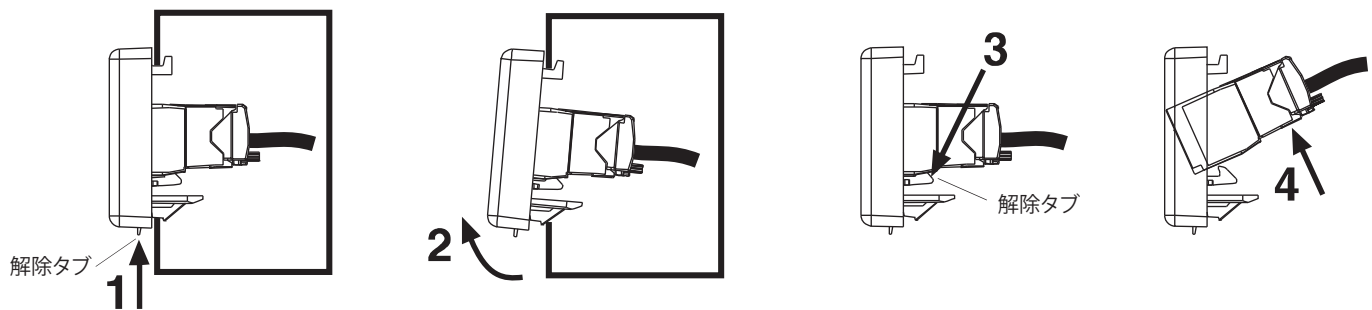


### 取り付け方法



### 取り外し方法



\*\* Denotes color.

技術のお問い合わせ◆  
バンドウイットネットワーク製品グループ

**PANDUIT**  
<http://www.panduit.co.jp/>

E-mail: [cs-japan@panduit.com](mailto:cs-japan@panduit.com)  
Fax: 03-6883-6100  
Tel: 03-6863-6050