



取扱説明書

PN116B-JP

DATA-PATCH 10/100BASE-T RJ45-RJ21パッチパネル

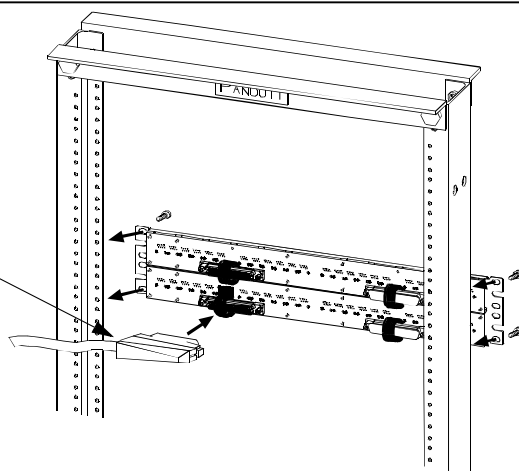
Part Numbers: DP□□584TV25Y

Panduit Corporation Japan Branch



注意:
RJ45ポートが24個のタイプは1ラックユニット、
RJ45ポートが48個のタイプは2ラックユニットが
必要です。

25ペアRJ21オス型コネクタ

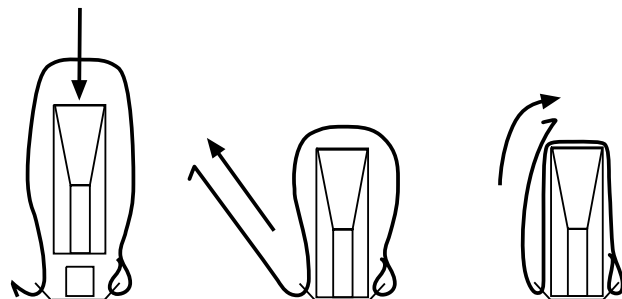


関連して、25ペアRJ21コネクタケーブルアセンブリを
ご用意しております。

- UTPCH□SR25Y ストレート-右引き出し
- UTPCH□SL25Y ストレート-左引き出し
- UTPCH□R25Y 右引き出し-右引き出し
- UTPCH□L25Y 左引き出し-左引き出し
- UTPCH□LR25Y 右引き出し-左引き出し

※□には長さを表す数字を入れてください。
長さは、6, 8, 10, 15, 20フィートの5種類です。
(1フィートは約30cm)

RJ21コネクタの接続を確実に保持するために付属の配線
アクセサリでコネクタをパッチパネルに固定してください。



版	制定	作成	承認
B	2007年10月31日	谷島	今野

DATA-PATCH 10/100BASE-T RJ45-RJ21パッチパネル

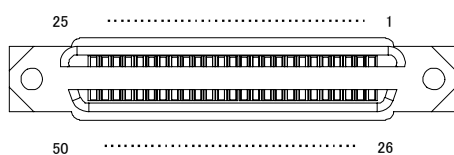
Part Numbers: DP□□584TV25Y

Panduit Corporation Japan Branch

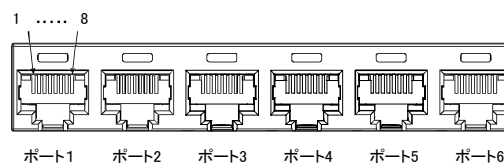
接 続 図

Teleco側ピン番号	RJ45側ピン番号	ポート番号
26	1	1,13,25,37
1	2	
27	3	
2	6	
28	1	2,14,26,38
3	2	
29	3	
4	6	
30	1	3,15,27,39
5	2	
31	3	
6	6	
32	1	4,16,28,40
7	2	
33	3	
8	6	
34	1	5,17,29,41
9	2	
35	3	
10	6	
36	1	6,18,30,42
11	2	
37	3	
12	6	
38	1	7,19,31,43
13	2	
39	3	
14	6	
40	1	8,20,32,44
15	2	
41	3	
16	6	
42	1	9,21,33,45
17	2	
43	3	
18	6	
44	1	10,22,34,46
19	2	
45	3	
20	6	
46	1	11,23,35,47
21	2	
47	3	
22	6	
48	1	12,24,36,48
23	2	
49	3	
24	6	
50		
25	なし	

パッチパネルRJ21コネクタ(背面)



パッチパネルRJ45コネクタ(前面)



版	制定	作成	承認
B	2007年10月31日	谷島	今野