

図 2

手順 1: トレーをエンクロージャーから取り外します。トレーを前方に引いて、上に回転してから引き抜くとエンクロージャーから取り出せます。(図 2 と 3 を参照)

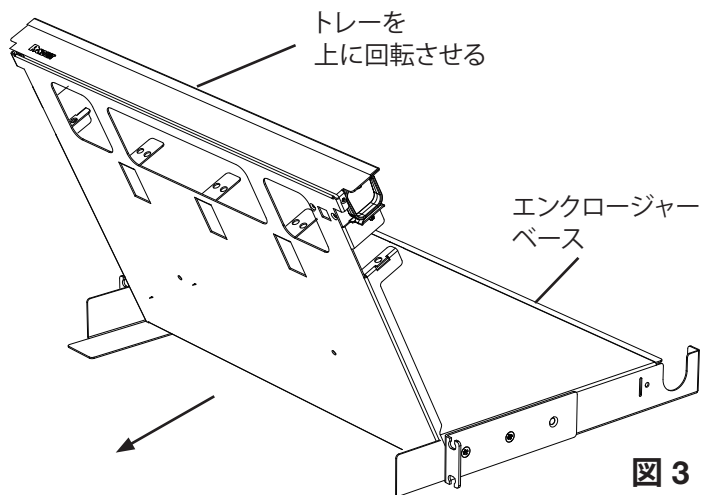


図 3

手順 2: 取付金具の位置を調節します。(図 4 を参照)

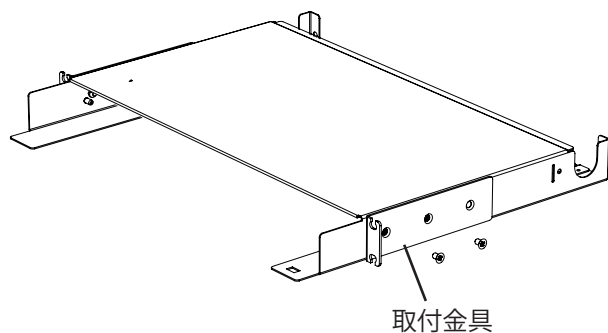


図 4

手順 3: エンクロージャーベースを、付属の取り付けネジを使ってラックに取り付けます。

注意: 最上部の列に取り付けるときは、トレーも一緒に取り付ける必要があります。

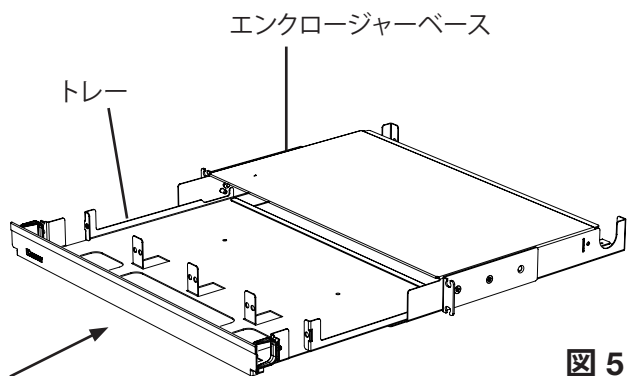


図 5

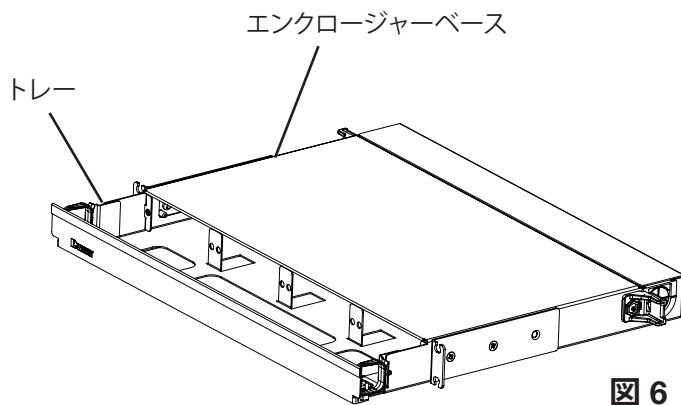


図 6

手順 4: トレーをスライドさせてエンクロージャーベースの中心に戻します。(図 5 と 6 を参照)

ケーブルの取り付け:

手順 1: エンクロージャー背面のどちら側からケーブルを挿入するか決めます。

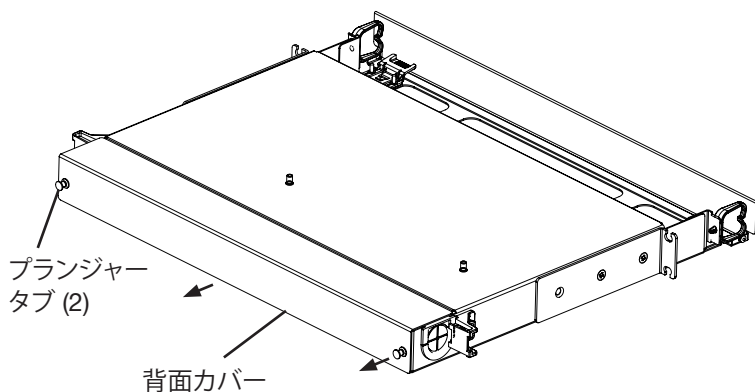


図 7

エンクロージャーの背面カバーを取り外した図

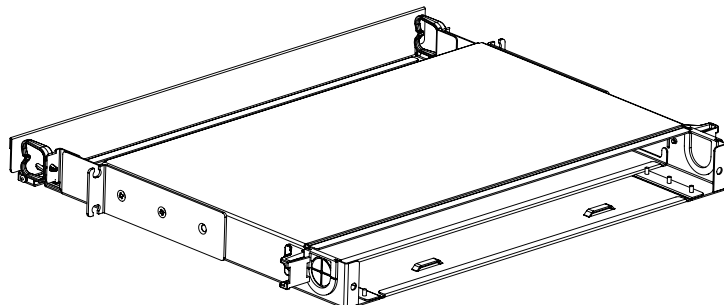


図 8

手順 2: プランジャータブを引っばって背面カバーを取り外します。(図 7 と 8 を参照)

手順 3: ケーブル挿入口を取り付けます。(図 9 を参照)

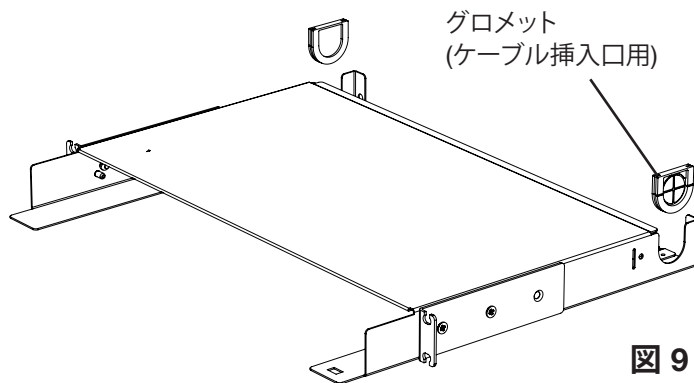


図 9

手順 4: ケーブルをグロメットに通します (図は右側を通してあります)。タックタイや結束バンドを使ってケーブル挿入口に固定します。(図 10 を参照)

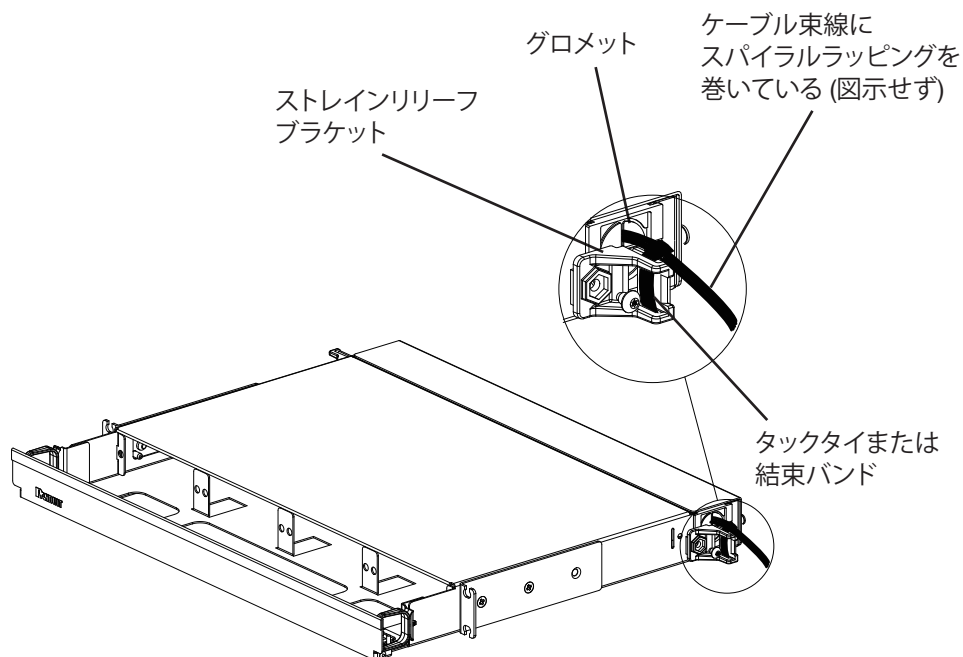


図 10

手順 5: ケーブル束線にスパイラルラッピングを巻き付けてよじれを防ぎます。(図 10 を参照)

手順 6: 余長を残して、タックタイやコードクリップを使ってケーブル束線を固定金具に固定します。(図 11 を参照)

手順 7: ケーブルを FAP またはカセットに向けて通します。(図はカセットへの配線) (図 11 を参照)

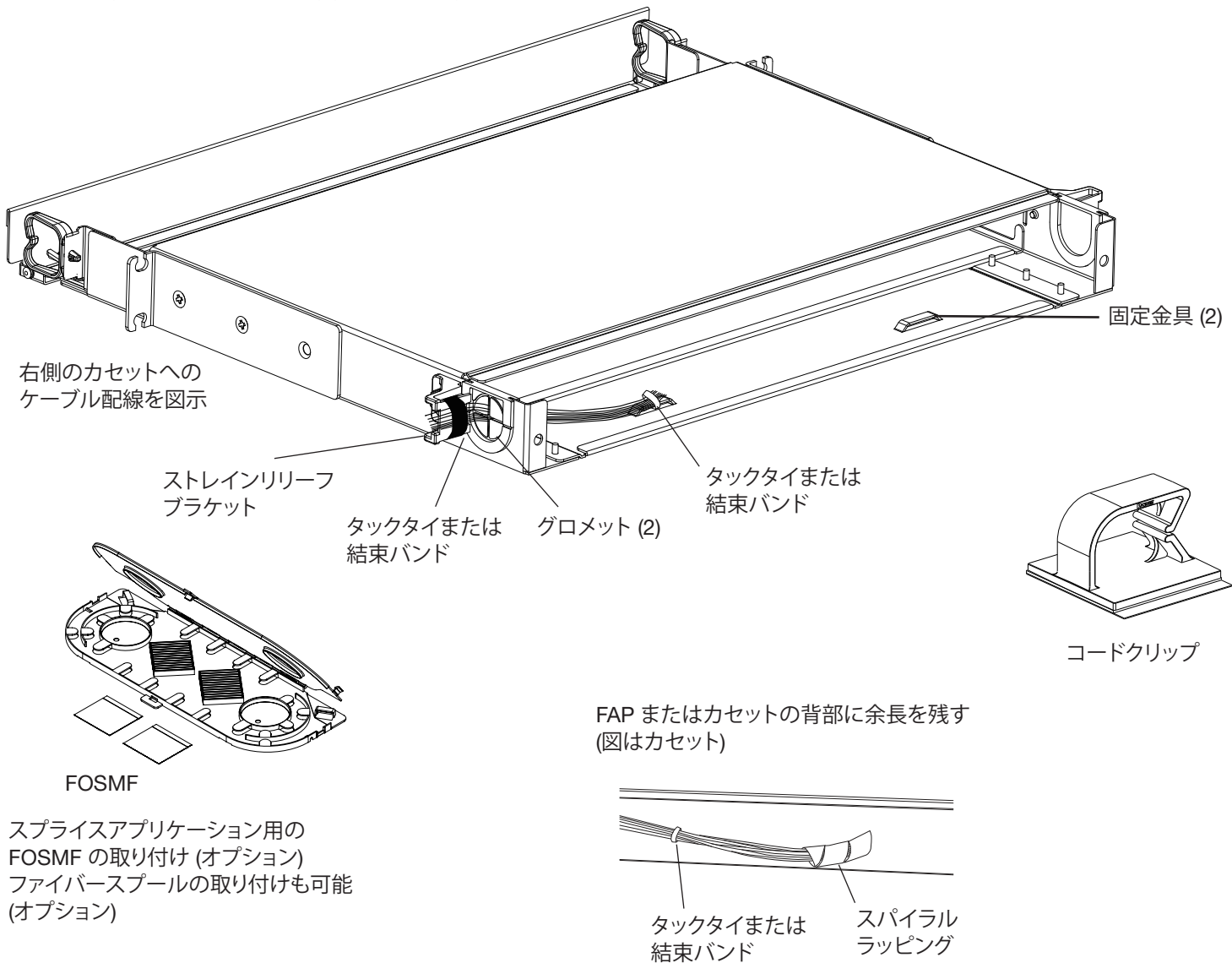


図 11