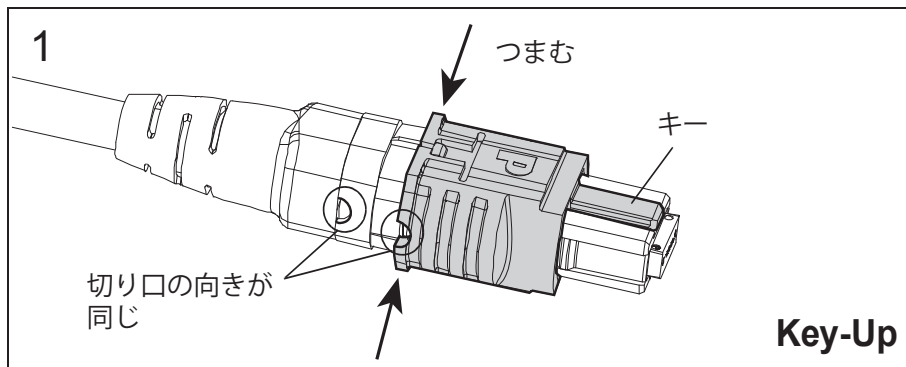
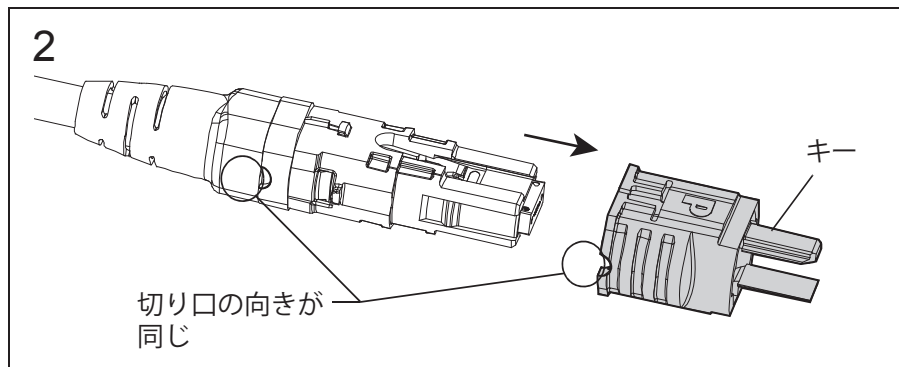


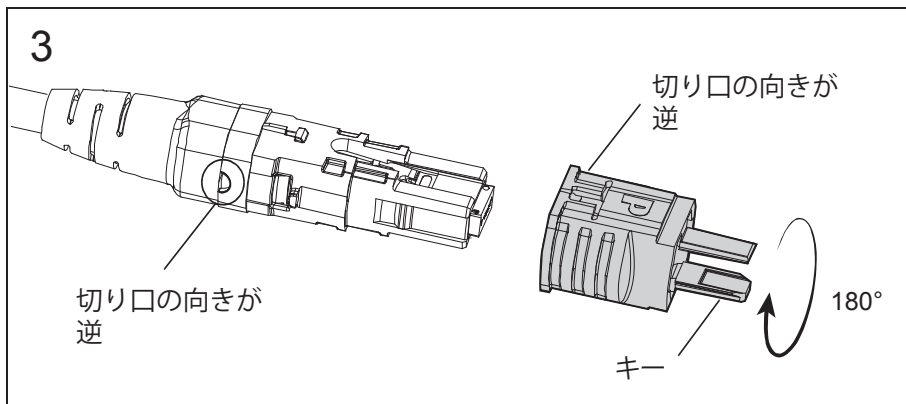
### 極性変更の方法



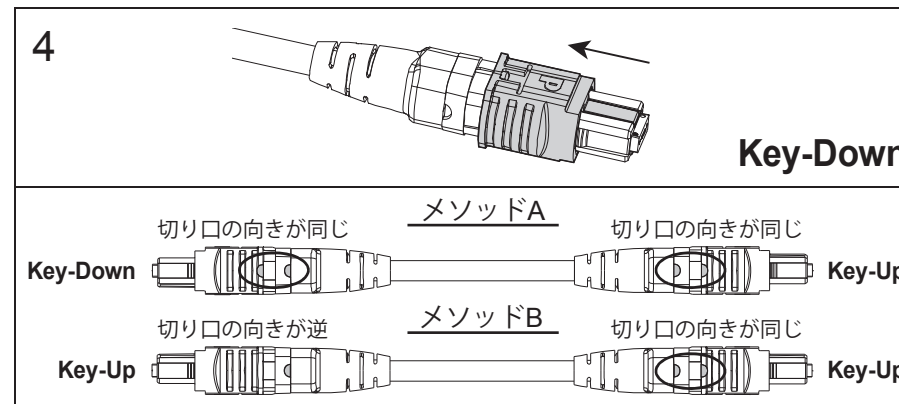
クリック音がするまで、ハウジングの両サイドをつまみます



コネクタからハウジングを外します

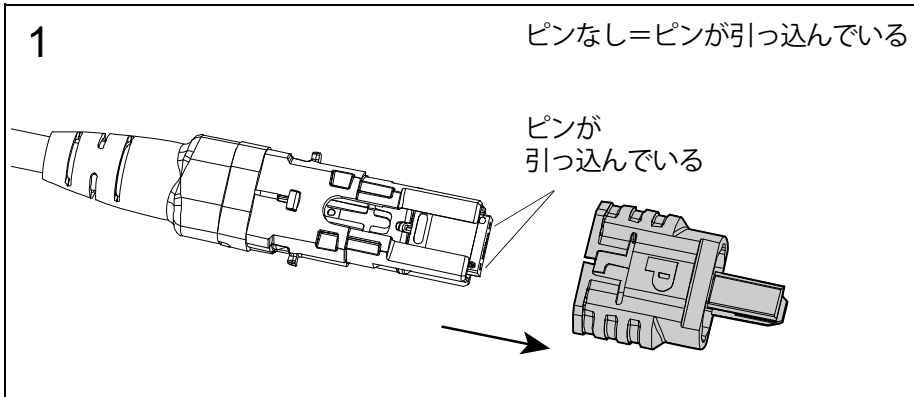


ハウジングを180°回転させて、切り口の向きを逆にします

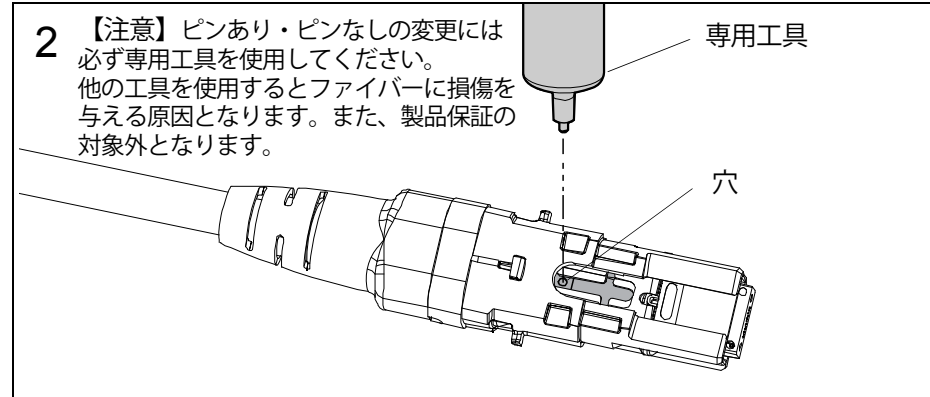


クリック音がするまで、ハウジングを押し込んで取り付けます

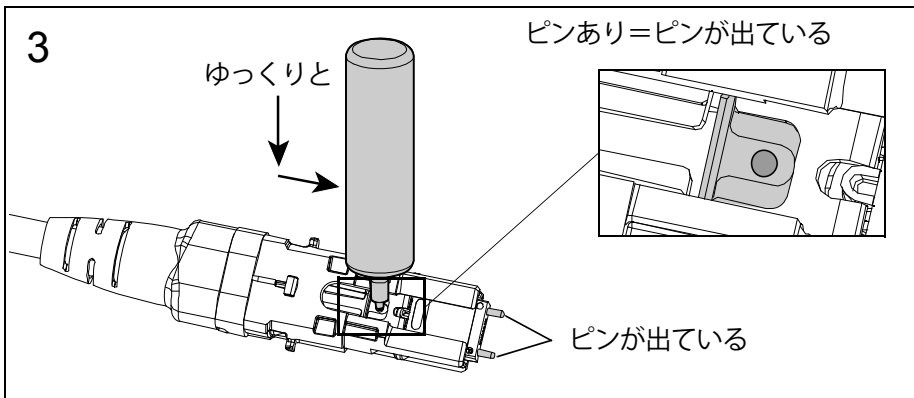
ピンあり・ピンなし変更の方法



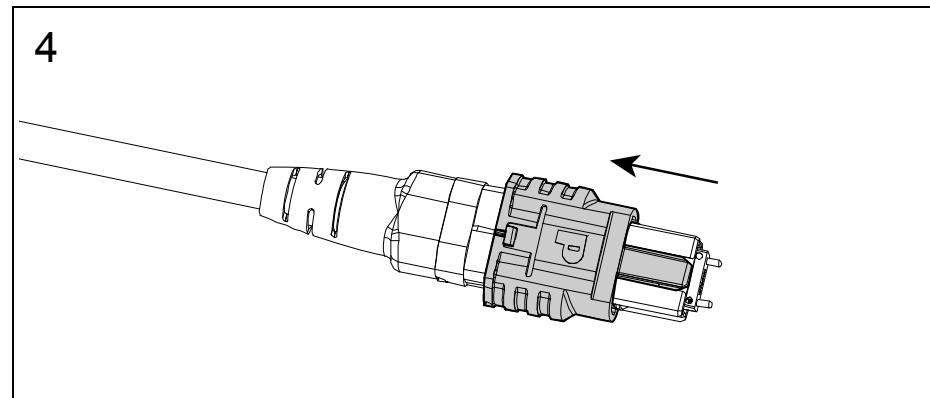
ハウジングを取り外します (極性変更の説明を参照)



ハウジングを取り外します (裏面:「極性変更の方法」を参照)



専用工具を穴に差し込み、ゆっくりと押し込みます。前方に向けて工具を動かしピンを出して、ピンありの状態にします。再びピンなしの状態にするには、専用工具を反対に動かします



ハウジングを正しい向きで取り付けます。極性変更の方法については、裏面を参照してください。