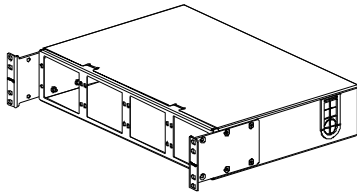
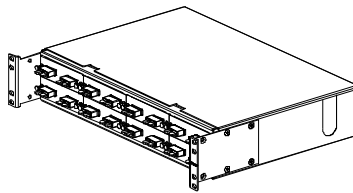


取扱説明書

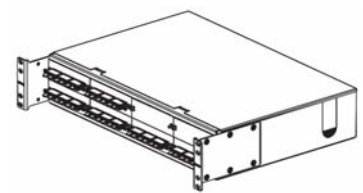
1. 構成



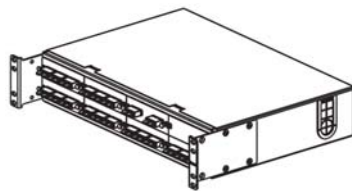
FMT2J



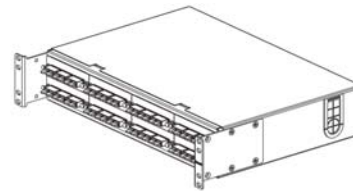
FMT2J16HWBUDSC



FMT2J18HWBUDSC

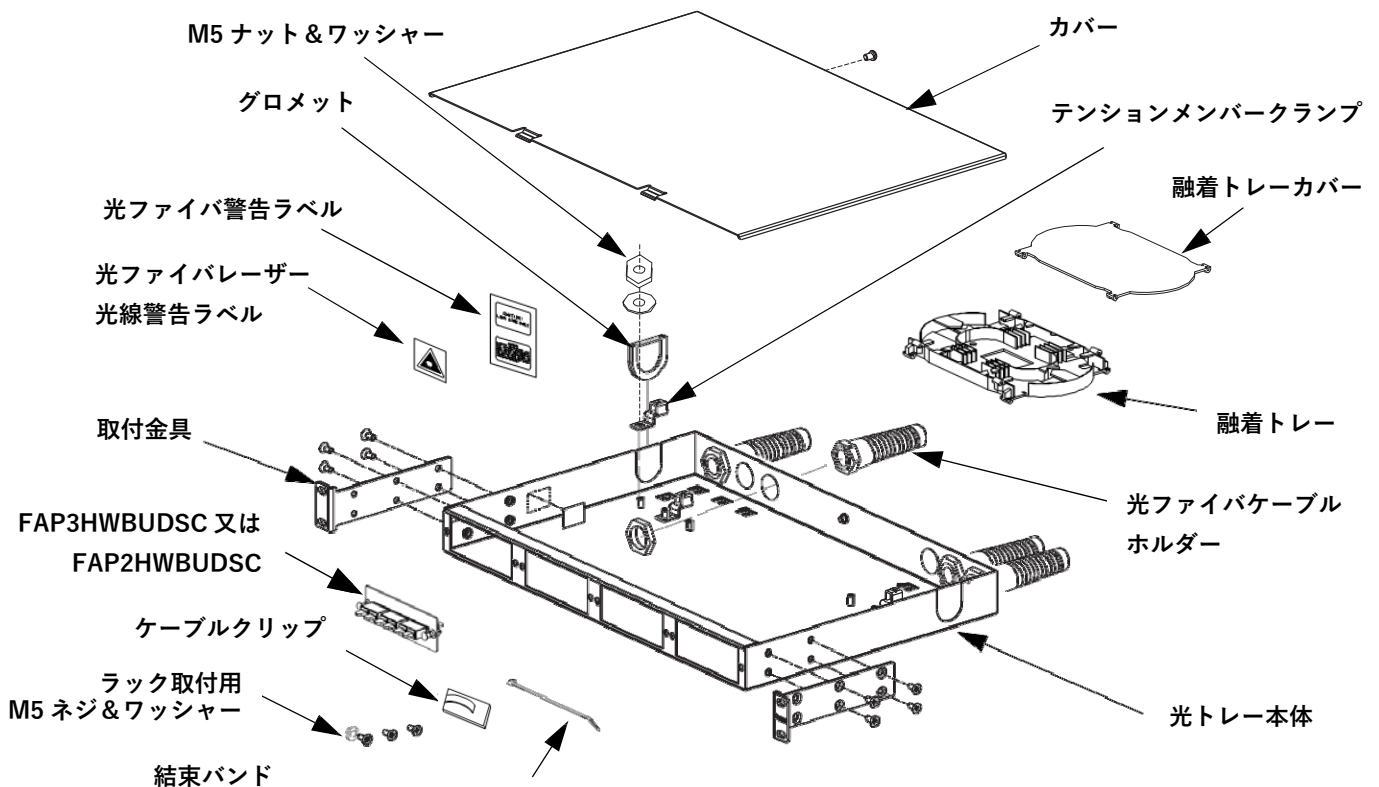


FMT2J20HWBUDSC



FMT2J24HWBUDSC

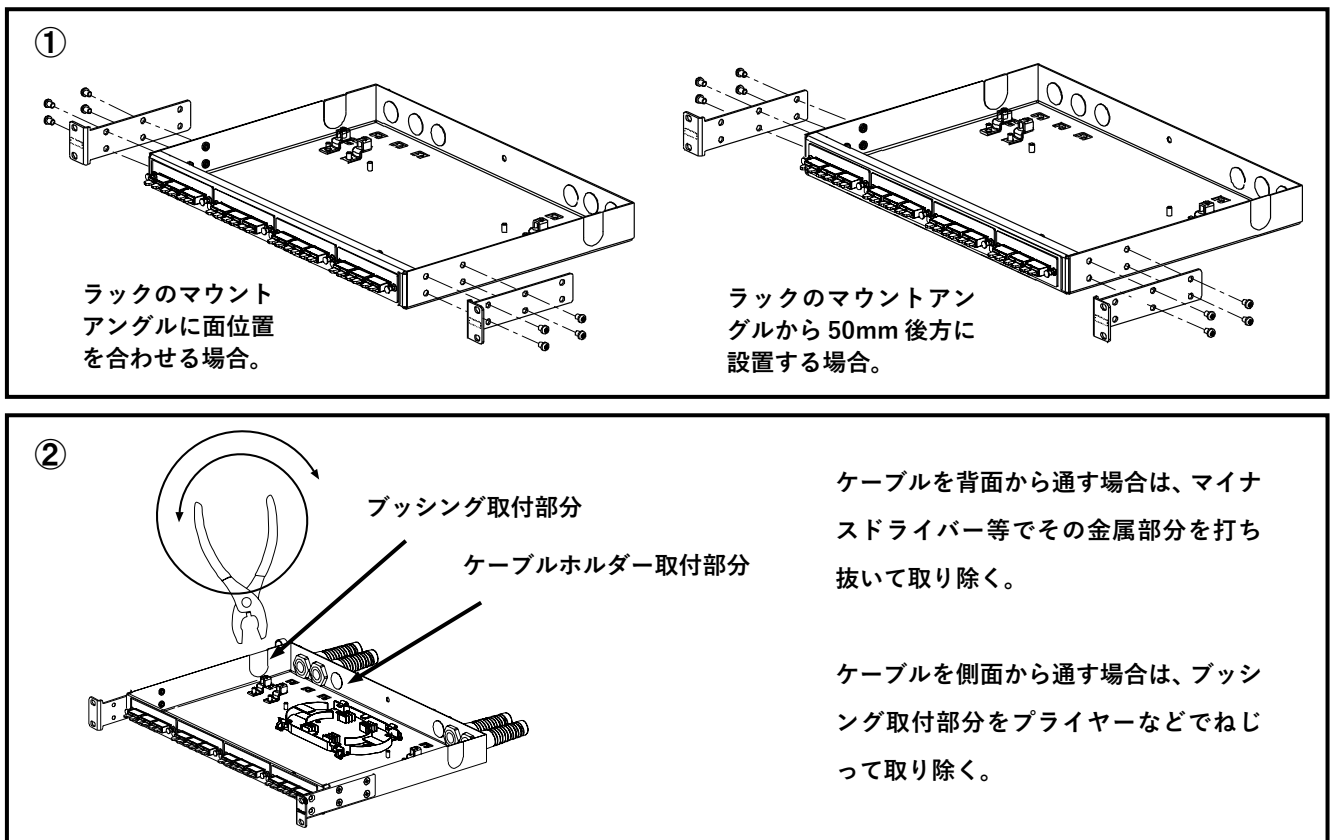
FMT1J 図



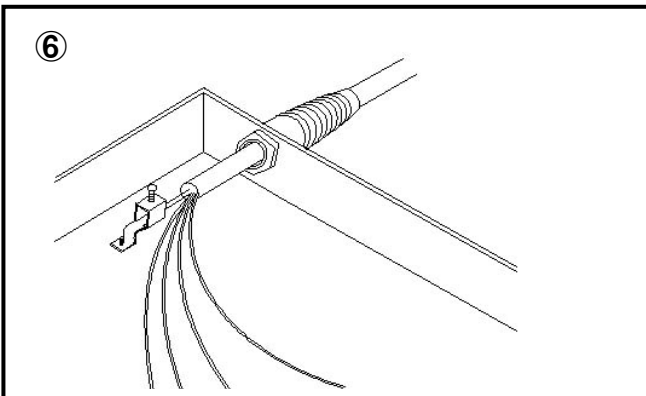
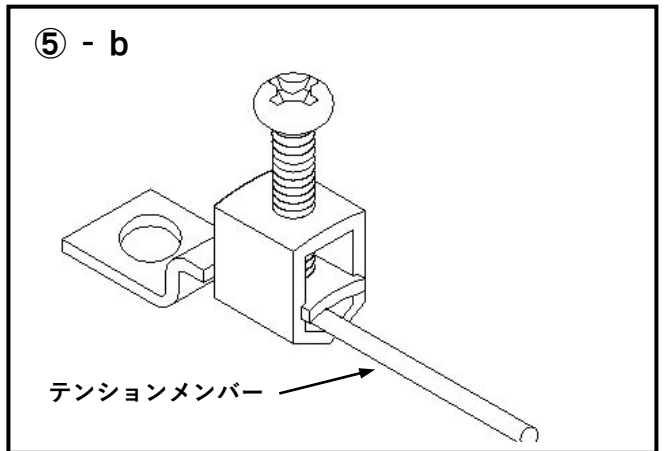
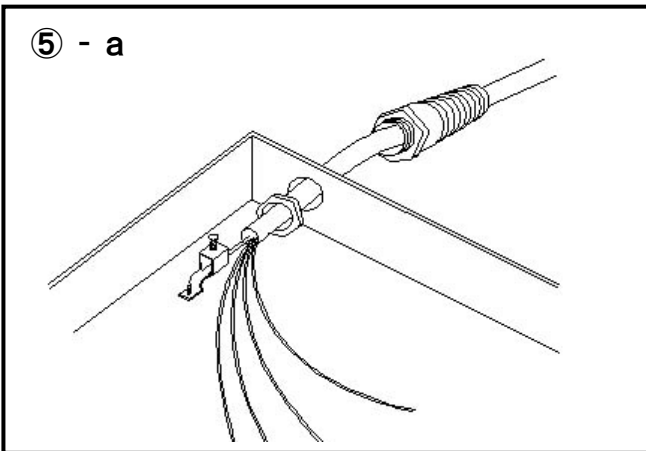
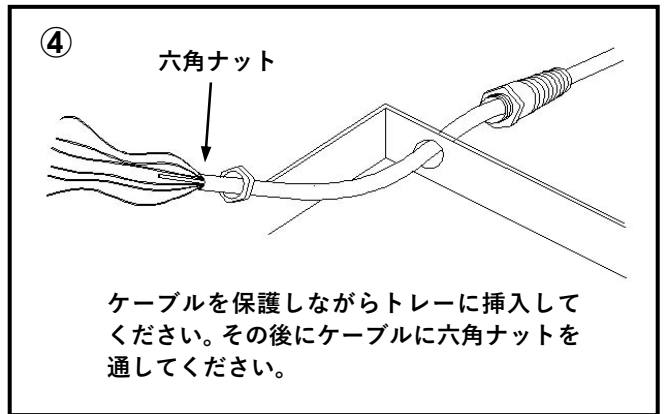
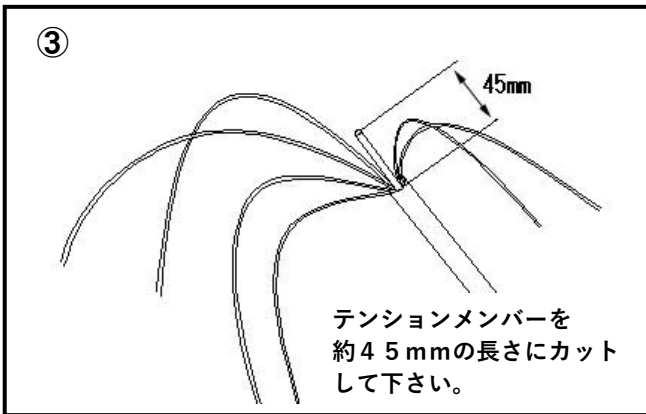
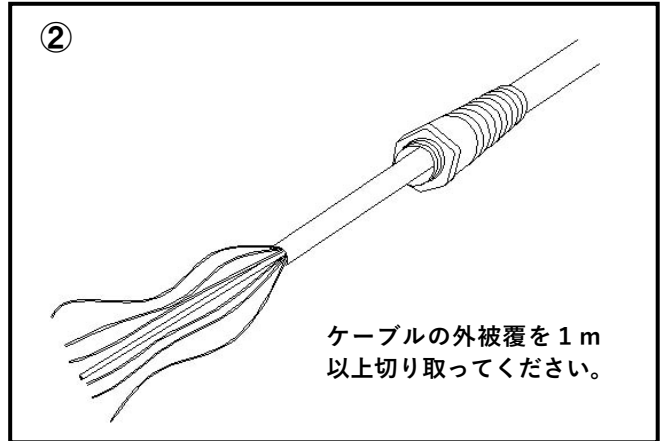
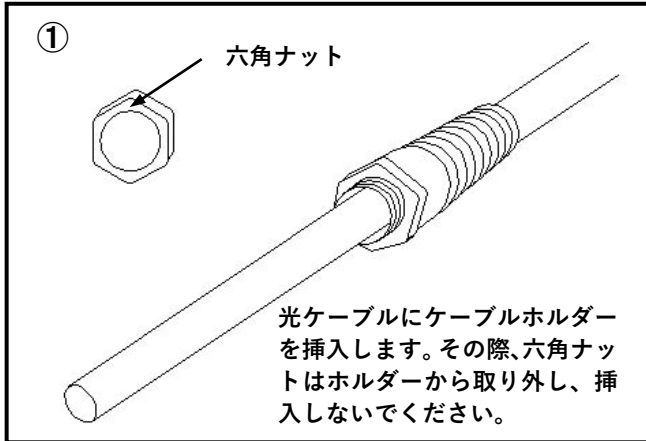
2. パーツリスト

品名	数量				
	FMT2J	FMT2J16HWBUDSC	FMT2J18HWBUDSC	FMT2J20HWBUDSC	FMT2J24HWBUDSC
トレイ本体	1	1	1	1	1
ラック取付用金具	2	2	2	2	2
取付金具用平ネジ	8	8	8	8	8
FAP3HWBUDSC(SC6 心用)	—	—	6	6	8
FAP2HWBUDSC(SC4 心用)	—	8	—	1	—
FAPB(ブランクパネル)	—	—	2	1	—
融着トレイ(カバー付き)	1	1	1	1	1
融着トレイ(カバー無し)	1	1	1	1	1
光ファイバケーブルホルダー	4	4	4	4	4
テンションメンバークランプ	4	4	4	4	4
クランプ取付用 M5 ナット&ワッシャ	4	4	4	4	4
ケーブルクリップ	5	5	5	5	5
ブッシング	2	2	2	2	2
結束バンド	8	8	8	8	8
光ファイバ・レーザ光線警告ラベル	2	2	2	2	2
ラック取付用 M5 ネジ&ワッシャ	4	4	4	4	4
ラック取付用 M6 ネジ&ワッシャ	4	4	4	4	4
#12-24(約 6.3mm) インチネジ	4	4	4	4	4

3. 使用方法



4. 成端処理方法(例)



⑤ - 1 : テンションメンバーを固定してください。その際、テンションメンバークランプの奥の方までしっかりと挿入してください。固定方法については図⑤-bを参照してください。

⑥:六角ナットを使用してホルダーを光トレーに固定してください。その後にホルダーを絞ってケーブルを固定してください。9 mm から最大14 mm 径のケーブルまで固定できます