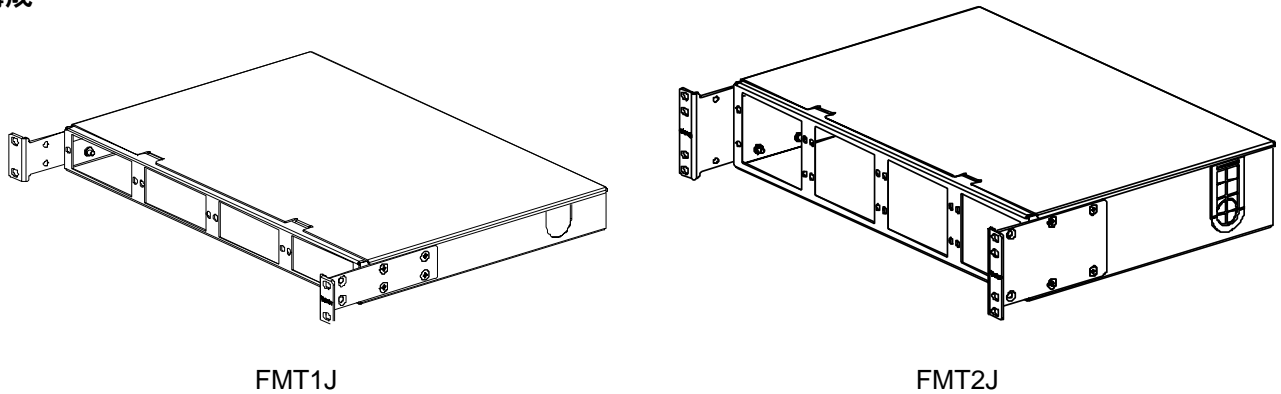
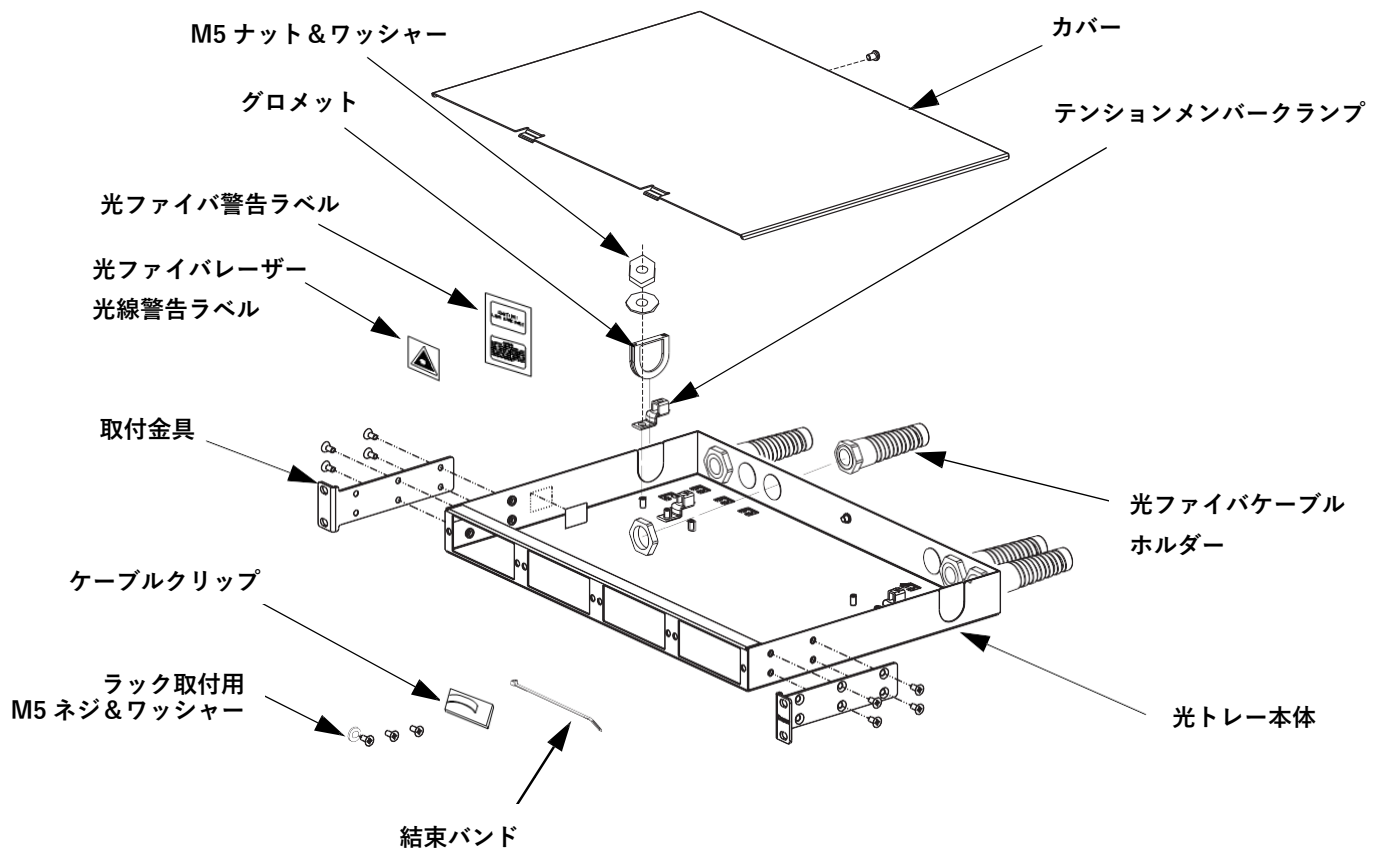


#### 1. 構成



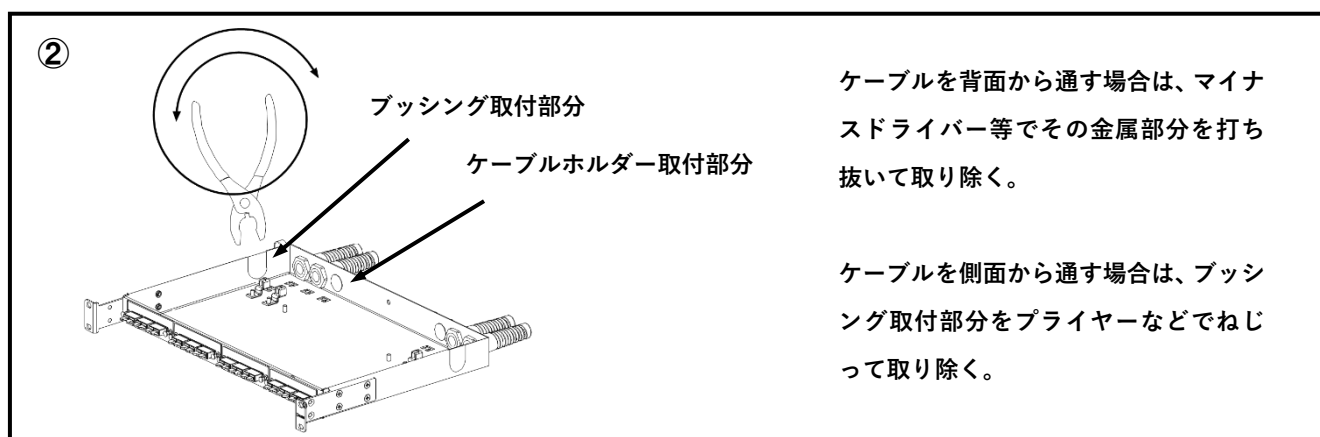
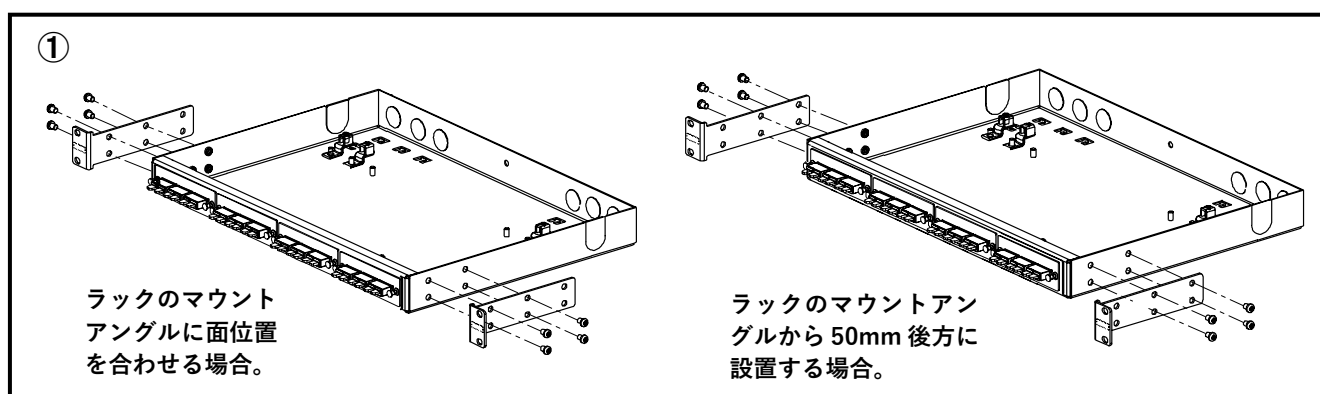
#### FMT1J 図



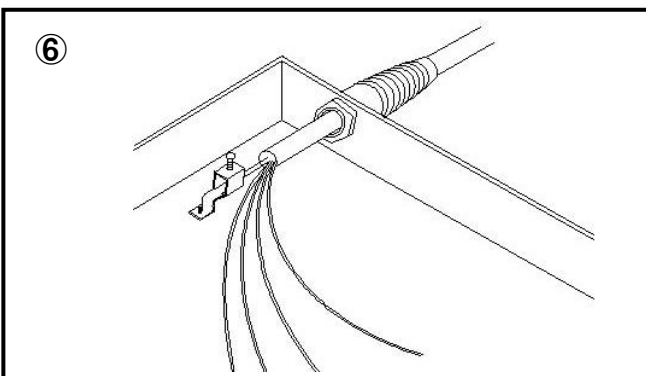
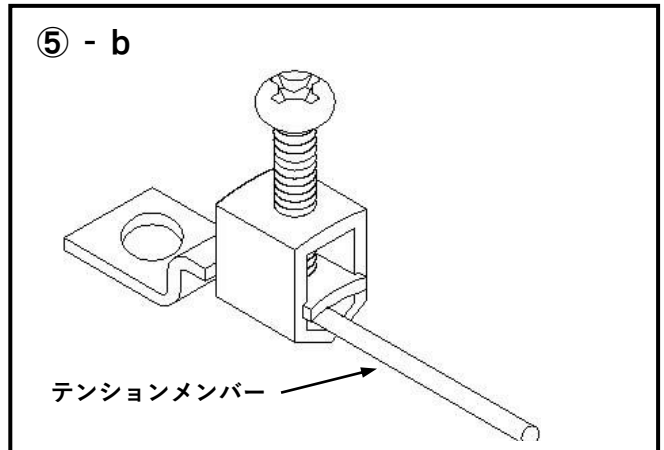
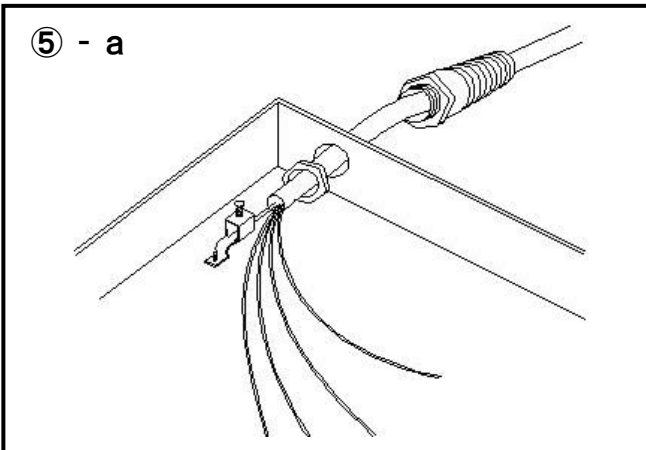
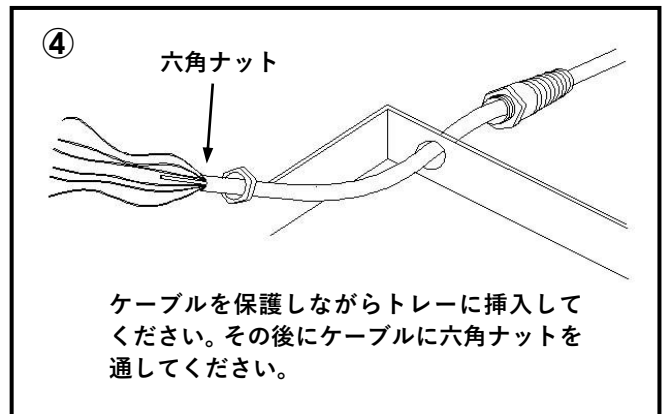
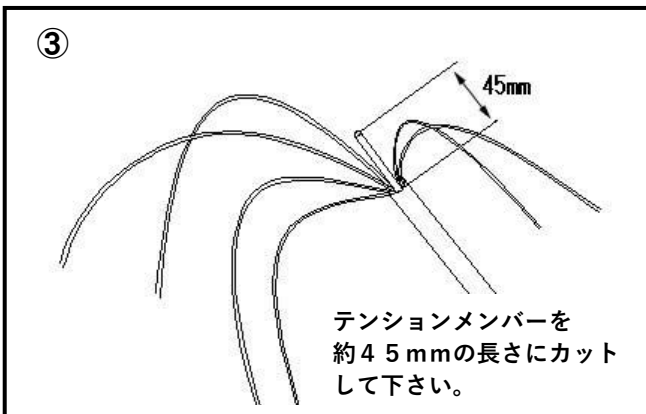
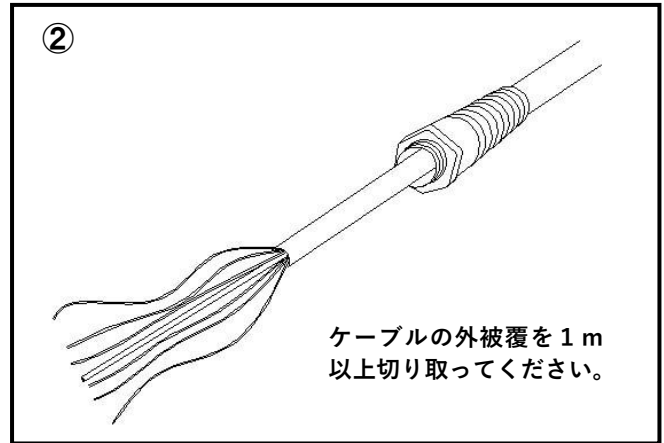
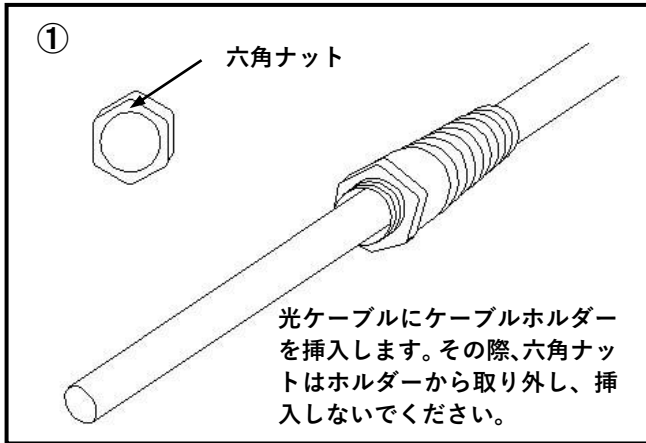
## 2. 添付品一覧(FMT1J、FMT2J 共通)

品名	数量
トレイ本体	1
ラック取付用金具	2
取付金具用平ネジ	8
光ファイバケーブルホルダー	4
テンションメンバークランプ	4
クランプ取付用 M5 ナット & ワッシャ	4
ケーブルクリップ	5
ブッシング	2
結束バンド	8
光ファイバ・レーザ光線警告ラベル	2
ラック取付用 M5 ネジ & ワッシャ	4
ラック取付用 M6 ネジ & ワッシャ	4
#12-24 (約 6.3mm) インチネジ	4

## 3. 使用方法



4. 成端処理方法(例)



- ⑤-a: テンションメンバーを固定してください。その際、テンションメンバークランプの奥の方までしっかりと挿入してください。固定方法については図⑤-bを参照してください。
- ⑥: 六角ナットを使用してホルダーを光トレーに固定してください。その後にホルダーを絞ってケーブルを固定してください。9mm から最大14mm 径のケーブルまで固定できます