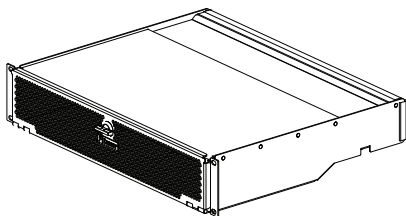
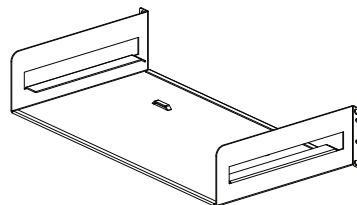


梱包内容



スイッチ用ダクト 1台
(ヒンジ式 パンチング仕様ドア付
き)



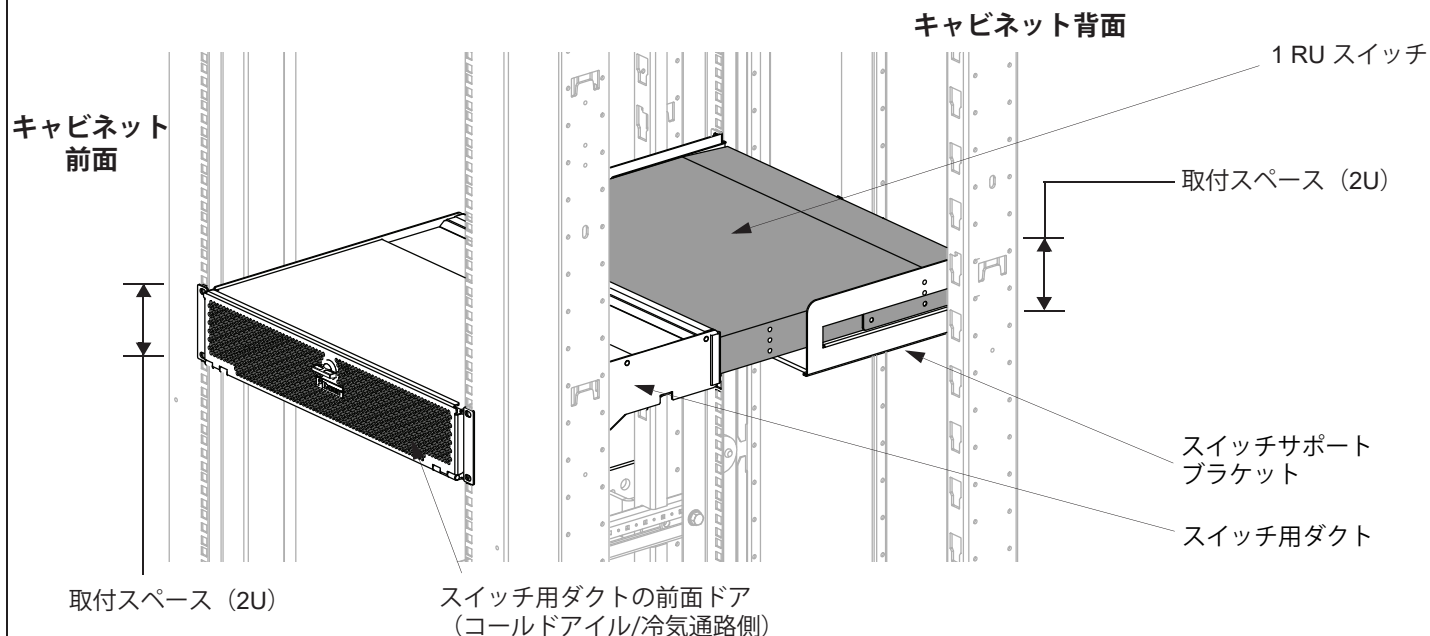
スイッチサポートブラケット 1台

ハードウェアキット 1セット

スイッチ用ダクト・スイッチサポートブラケットの位置

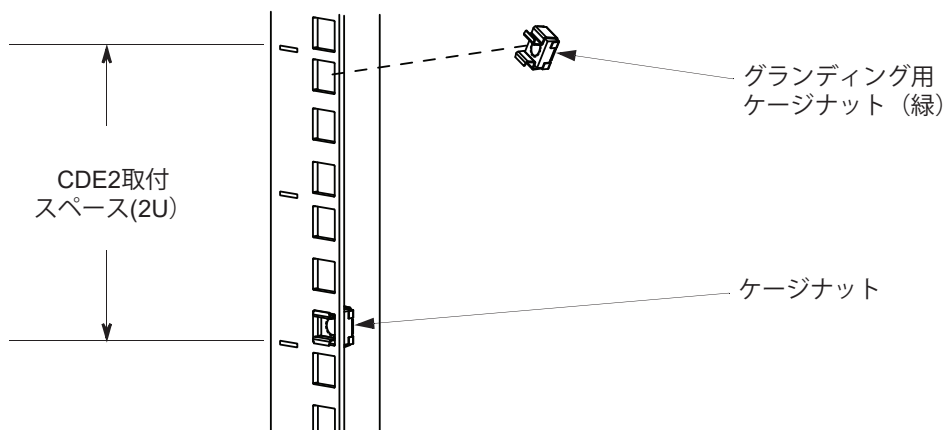
【注意】スイッチの奥行きに合わせてマウントレールの前後間隔を調整してください。必要なマウントレール間隔については、下記の表を参照してください。エアーダクト（CDE2）を搭載する前に直下に機器を搭載している場合、スイッチの電源コードが配線の妨げとなる場合があります。

CDE2（スイッチ用ダクトおよびスイッチサポートブラケット）の取り付けには2ラックユニット必要とします。CDE2はスイッチを搭載する前に取り付けてください。（CDE2は、Ciscoスイッチマウントブラケットのみ必要とします。スイッチに同梱されているクレードルや拡張ブラケットはCDE2と互換性はありません。）



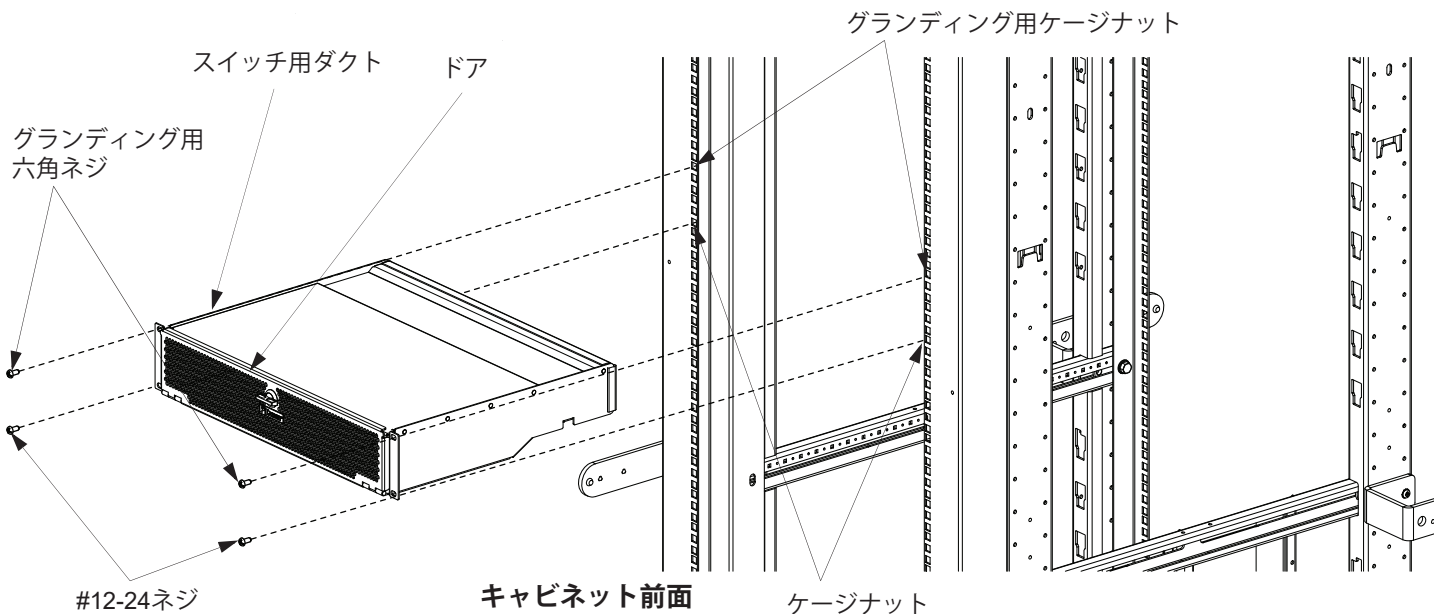
ケージナットの取り付け

CDE2を搭載する位置に、ケージナットを2ヶ所取り付けます（マウントレール1本につき2個、計8個）。グラウンディング用ケージナット（緑）を必ずマウントレール1本につき1個取り付けてください。



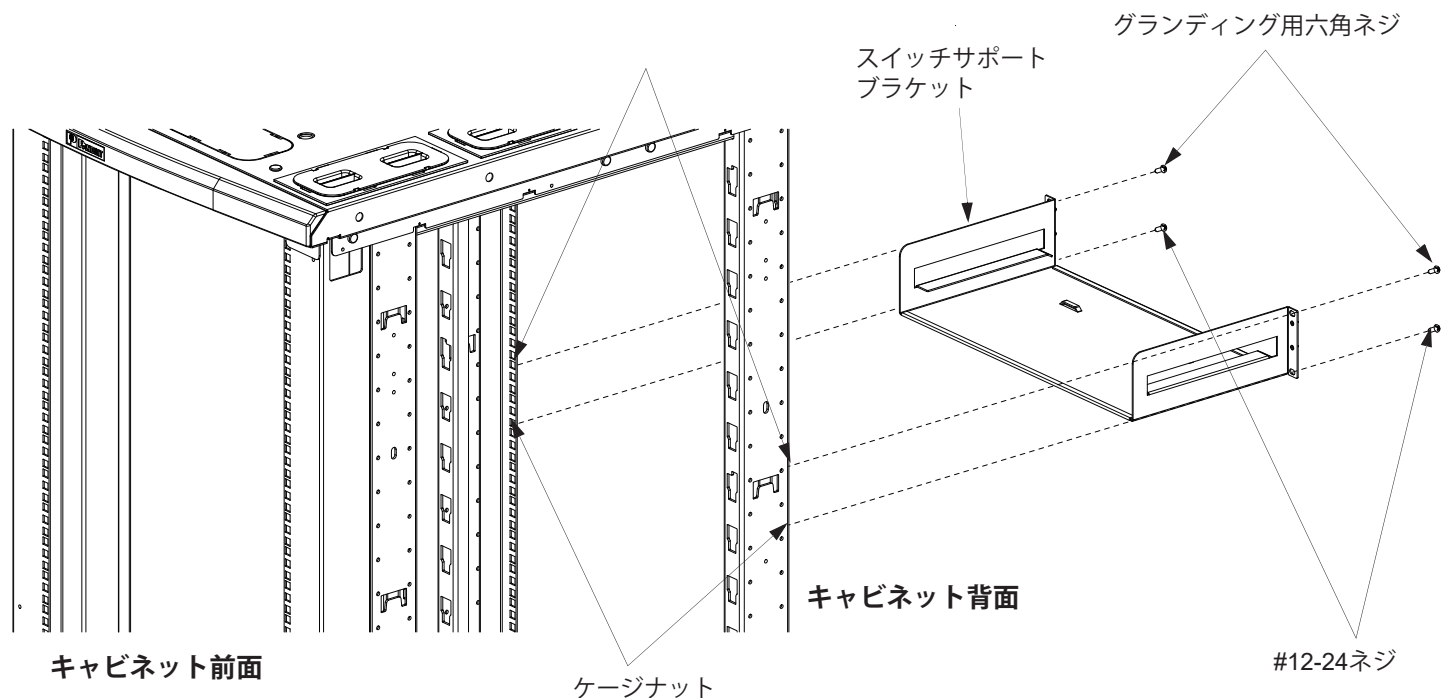
スイッチ用ダクトの取り付け

スイッチ用ダクトのパンチングドアを、冷氣通路（コールドアイル）側になるようにラックに搭載します。#12-24ネジおよびグラウンディング用六角ネジを用いてダクトをマウントレールに固定します。グラウンディング用ケージナットにグラウンディング用ネジが取り付けられている事を必ず確認してください。



スイッチサポートブラケットの取り付け

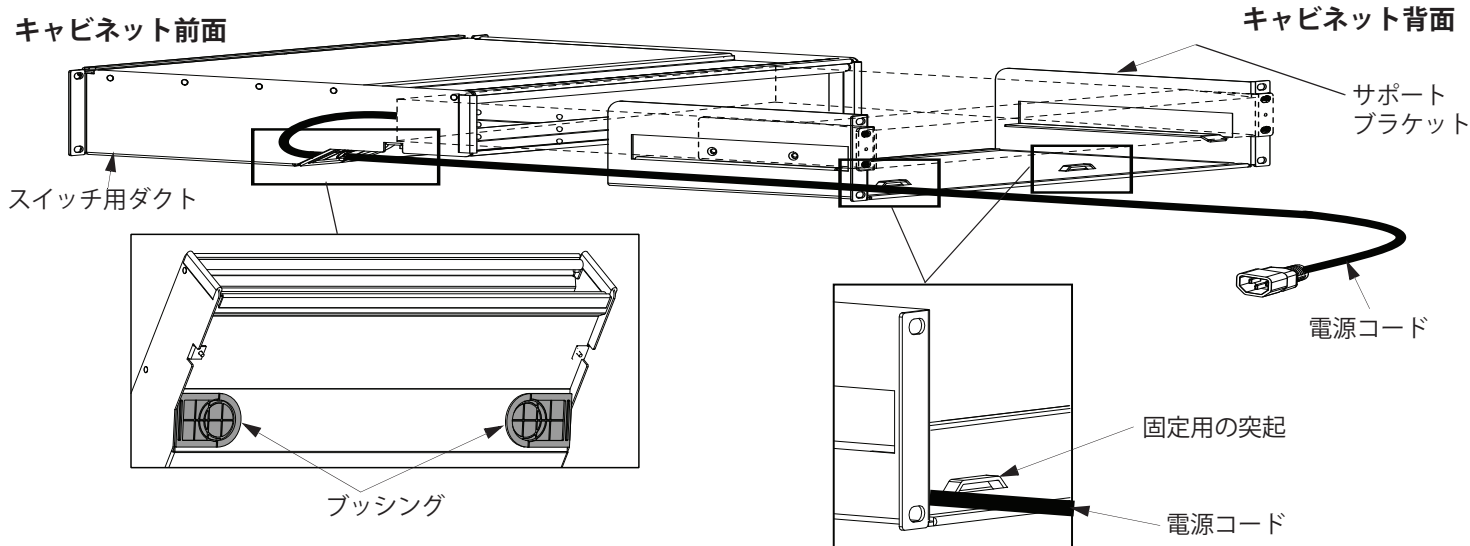
マウントレールのケージナットを取り付けた位置にスイッチサポートブラケットを取り付けます。#12-24ネジおよびグラウンディング用六角ネジを用いてダクトをマウントレールに固定します。グラウンディング用ケージナットにグラウンディング用ネジが取り付けられている事を必ず確認してください。



スイッチ電源ケーブルの配線

【注意】点線で表示しているスイッチは、電源ケーブル配線用に参考で表示しています。まだスイッチは搭載しないください。

スイッチを搭載する前に、下図のように電源ケーブルを予めスイッチ用ダクトとサポートブラケットを通しておきます。電源コードが通る部分に、必要であればブッシングを取り付けます。サポートブラケットにある固定用の突起を利用し、結束バンドで電源コードを固定してください。



スイッチの搭載

1RUスイッチを、サポートブラケットにスライドして取り付けます。次に、スイッチの吸気口側をスイッチ用ダクトの背面にゆっくりと挿入します。スイッチのmountブラケットの穴とサポートブラケットの突起を合わせます。#10-32ナットを用いて、スイッチをサポートブラケットに固定します。

