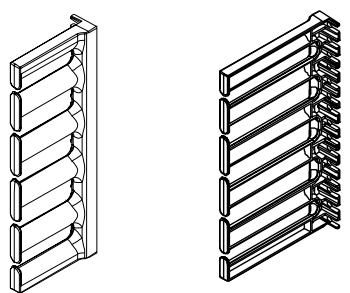


ネットワーク機器用 ケーブル管理クリップ

製品番号: CMBRC5、CMBRC5E

©Panduit Corporation Japan Branch

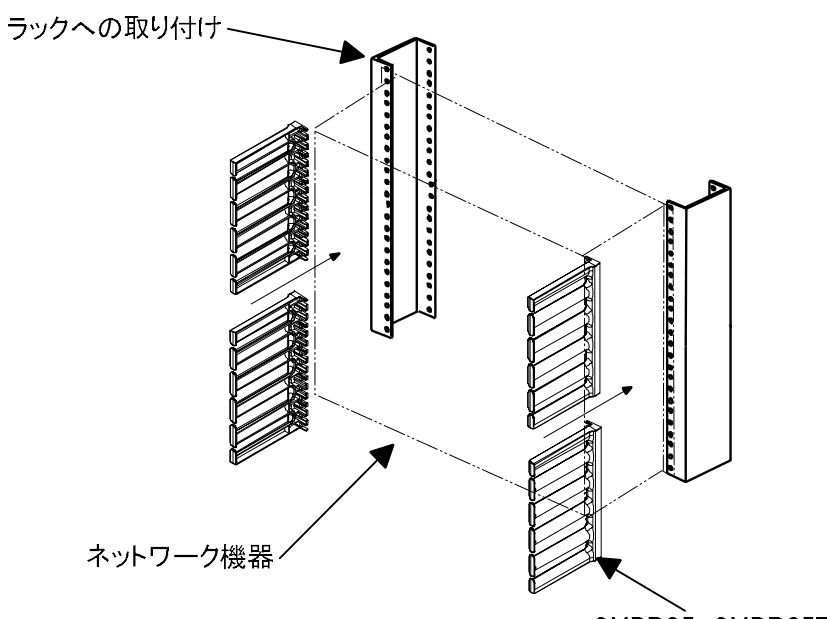


CMBRC5
CMBRC5E

ケーブル収容本数
(Cat5Eケーブル)

CMBRC5	24
CMBRC5E	48

※CMBRC5とCMBRC5Eの取り付けには、5ユニット分のスペースが必要です。



ラックへの取り付け

ネットワーク機器

CMBRC5、CMBRC5E

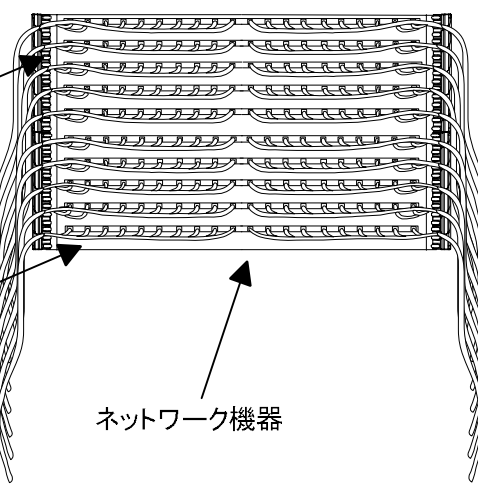
ネットワーク機器に取り付けられているネジを用いて、CMBRC5またはCMBRC5Eをラックに取り付けます。ネジを緩め、ケーブル管理クリップの端をネジ山の下にはめ込み、再びネジを締めます。

ネットワーク機器から管理クリップへケーブルを配線する際には、ケーブルの曲げ半径を適切に保つために、以下のいずれかの方法をお奨めします。

方法1: ネットワーク機器からのケーブルのうち、半分を水平に管理クリップのフィンガーに通し、垂直経路に配線します。残りの半分を逆側に水平に流します。

方法2: 全てのケーブルを一方向に水平に管理クリップのフィンガーに通し、垂直経路に配線します。

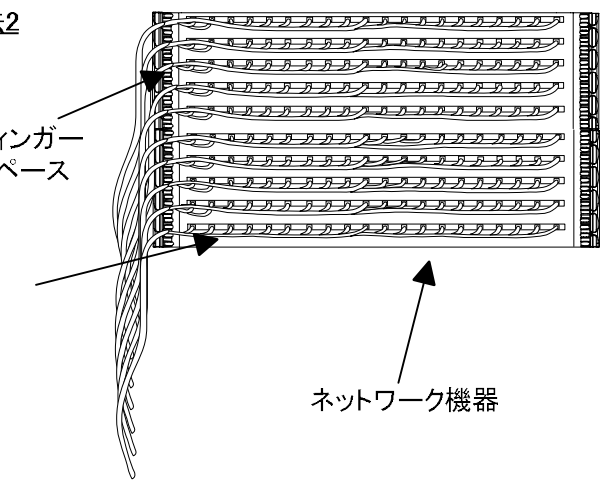
方法1



フィンガースペース

ネットワーク機器

方法2



フィンガースペース

ネットワーク機器

版	制定	作成	承認
A	2007年11月9日	久保	今野