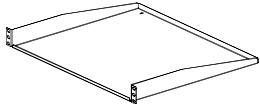
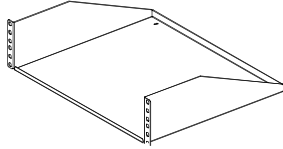


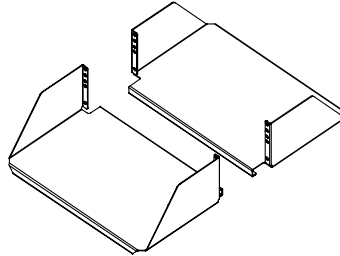
部品



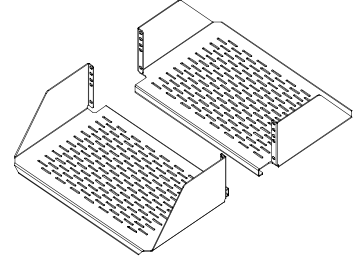
SRM19FM1
#12-24ネジ x4本



SRM19FM2
#12-24ネジ x4本

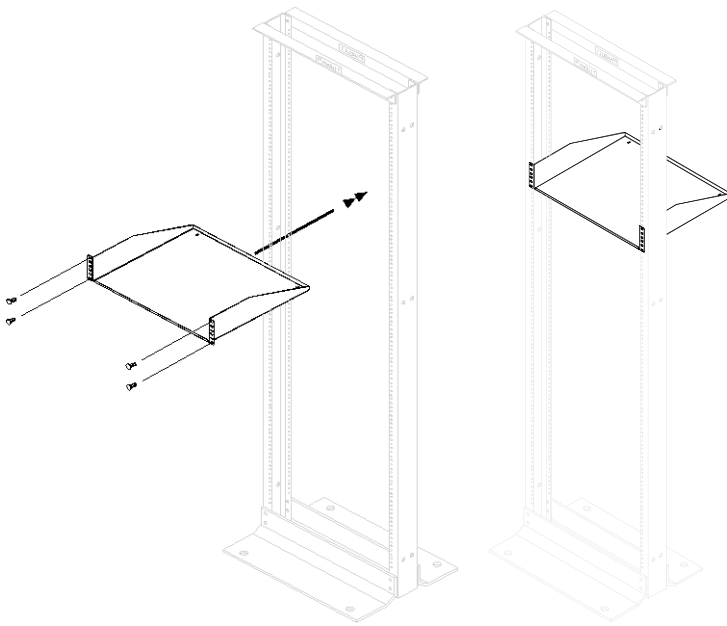


SRM19CM3
#12-24ネジ x8本

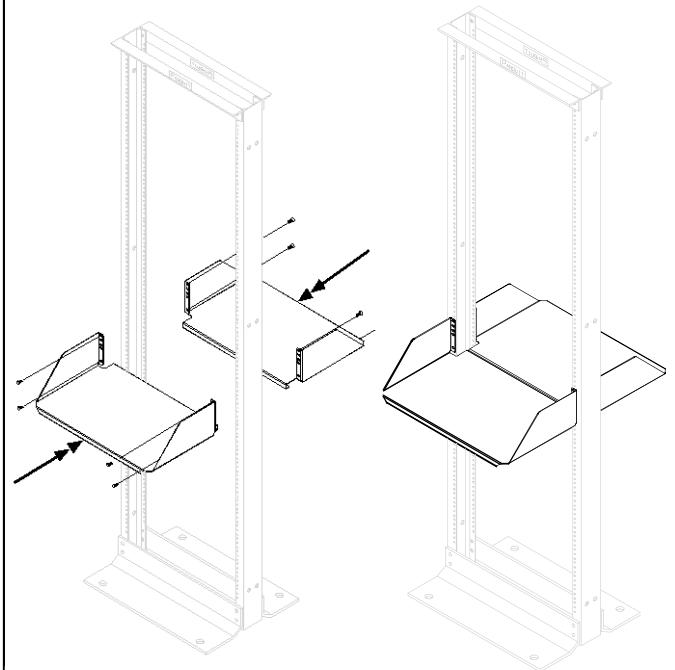


SRM19CMV3
#12-24ネジ x8本

アセンブリ



SRM19FM1あるいはSRM19FM2を、#12-24ネジを用いて図のようにラックに取り付けます。



SRM19CM1あるいはSRM19CMV2を、#12-24ネジを用いて図のようにラックに取り付けます。

版	制定	作成	承認
-	2008年4月7日	久保	今野