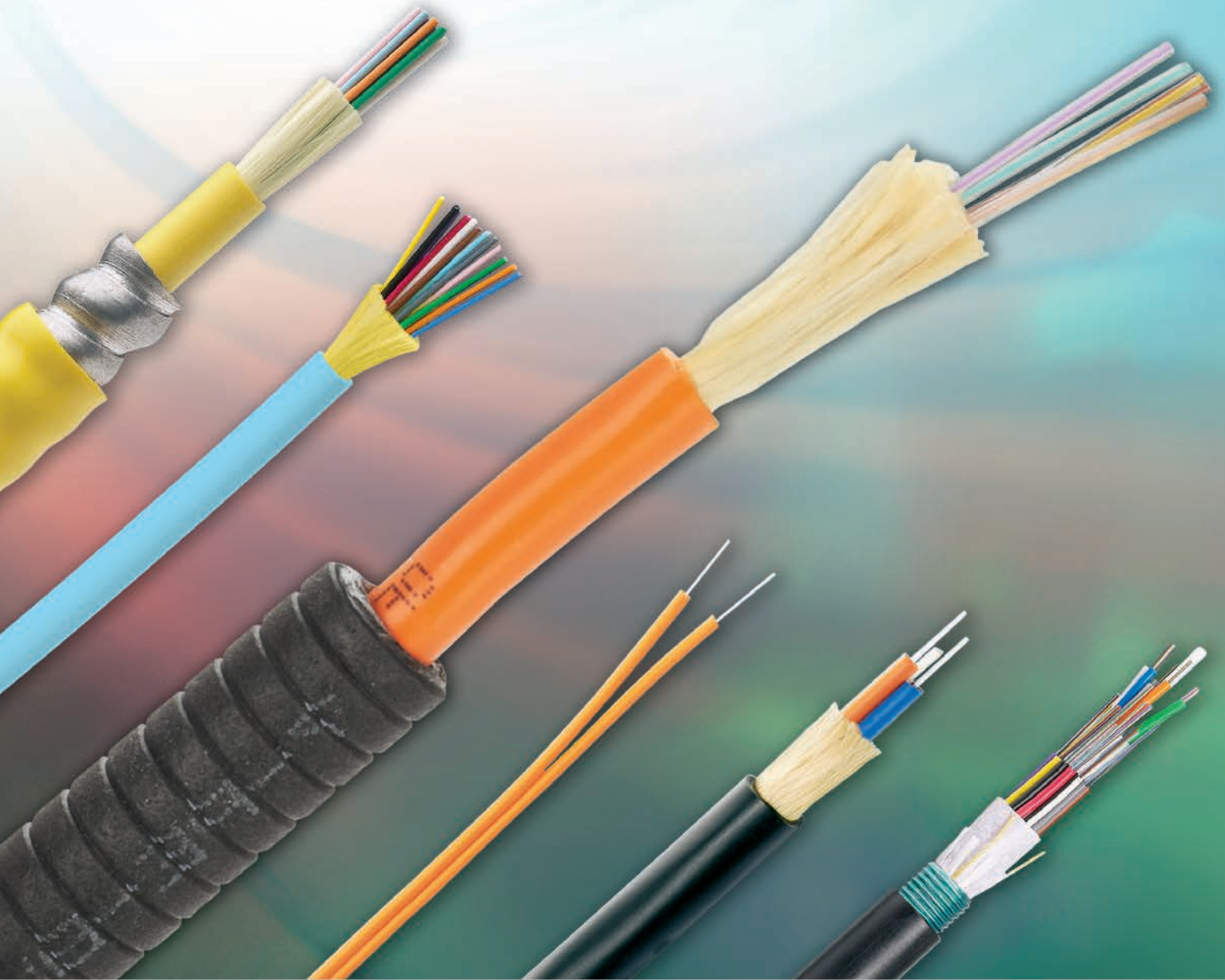


光ファイバー ケーブルソリューション



PANDUIT™

building a smarter,
unified business foundation
Connect. Manage. Automate.

Panduit™ Opti-Core™ 光ファイバーケーブル

高速ファイバー配線システム

性能、信頼性、拡張性に優れたパンドウィットの光ファイバーシステムは、データセンター、企業、キャンパスの基幹を担う高帯域幅ネットワークの物理インフラストラクチャに最適です。データセンターでは、サーバーの仮想化、I/O 統合、バックボーンアプリケーションの集約をサポートするために物理インフラストラクチャの処理能力が 10 Gb/s に達し、それに合わせて高速配線システムを導入する事例が急速に増えています。

構造化配線インフラストラクチャ

配線インフラストラクチャを適切に設計および実装することは、あらゆるビジネスにおいて重要です。

構造化配線ソリューションを入念に計画することによって、新しいサービスの提供、ネットワーク保守コストの低減、生産性の向上につながることができます。新しい高帯域幅アプリケーションの導入により、変化の激しい今日のビジネス界で求められる生産性と革新性を実現できます。

革新的なデータセンターインフラストラクチャソリューション

パンドウィットは、最良の実践を導く方法論をサポートする包括的なインテリジェントデータセンターソリューションを提供しています。このソリューションでは、論理アーキテクチャと物理アーキテクチャを統一させ、以下の課題を解決する堅牢で拡張性に優れた物理インフラストラクチャを構築できます。

- リアルタイムデータ処理と文書化の管理および自動化における可視性と操作性の向上
- 新技術や高速データアプリケーションの集約
- プロセス改善と IT イニシアチブを通じた運用の効率化
(エネルギー効率の良いデータキャビネットによる冷却費節約など)
- キャパシティ管理による不動産の有効活用
- モジュラー型ポッドデザインによる高密度アプリケーションのサポート、整合性と信頼性の確保、インフラストラクチャのリスクとコストの低減

データセンターを最適化するには、複雑化する物理インフラストラクチャを効率的に設計、仕様定義、敷設、管理することが必要です。パンドウィットのインテリジェントデータセンターソリューションは、仕様の簡素化と実装の効率化を促進し、これらを実現します。パンドウィットはデータセンターのスペース効率化に精通しています。その知識と経験を活かして、インフラストラクチャとビジネスプロセスを改善し、組織全体でミッションクリティカルな業務の機能性、相互運用性、管理性を向上させるお手伝いをいたします。

高速データ転送ソリューション

高速データ転送 (HSDT) ソリューションでは、銅線技術と光ファイバー技術を相補的に組み合わせることによって、ミッションクリティカルなデータセンターアプリケーション、分散ストレージおよび計算要求、最先端アーキテクチャに対応します。パンドウィットは、今日のビジネスやテクノロジーに関する重要課題およびデータセンターに求められる機能を理解し、HSDT に対応した最高クラスの物理インフラストラクチャソリューションを開発しました。あらゆるデータセンターアーキテクチャをサポートする幅広いエンドツーエンド HSDT ソリューションを提供しています。総合的な研究開発プログラムに基づき、高密度/高速アプリケーション向けに設計された HSDT ソリューションは、高いネットワーク性能、システム信頼性、エネルギー効率を実現し、シームレスな統合を可能にします。

PanNet™ システム保証

パンドウィットのチャンネルはすべて、パンドウィット 認定インストーラー (PCI) によって、ネットワークパフォーマンスを検証する業界標準のハンドヘルドデバイスを使用して実地試験され、ネットワークが最適なパフォーマンスで動作することが確認されます。

ケーブルの難燃グレードについて

配線インフラストラクチャの仕様を決めるときは、該当の建築基準を満たすために、ケーブルの難燃グレードを考慮する必要があります。敷設環境に適したグレードを判断する際は、以下の情報を参考にしてください。

プレナムグレードケーブル (OFNP)

プレナムグレード (OFNP) は、ケーブルが厳しい燃焼試験に合格し、プレナム空間 (空調により常に空気が流れる空間) への敷設に適していることを示します。OFNP ケーブルは、耐火性が高く発煙性が低いという特性を備えています。ダクト内やプレナム空間など、空調によって常に空気が流れている場所に敷設できます。難燃グレードが最も高いファイバーケーブルであり、他のグレードのケーブルを代わりに使用することはできません。

プレナムグレードケーブル (OFCP)

プレナムグレード (OFCP) は、ケーブルに金属が含まれていて導電性がある点が OFNP と異なります。それ以外は OFNP と同じ特徴を持ちます。

ライザーグレードケーブル (OFNR)

ライザーグレード (OFNR) は一般的に、ケーブルをフロア間の垂直シャフト内に通すときに要求されます。OFNR ケーブルは、ビルの垂直シャフトやフロア間を通る立上り管に敷設できます。プレナムグレードケーブルに必要とされる低発煙性を備えていないため、プレナム空間には使用できません。OFNP プレナムケーブルは、OFNR ライザーケーブルの代わりに使用できます。

ライザーグレードケーブル (OFCR)

ライザーグレード (OFCR) は、ケーブルに金属が含まれていて導電性がある点が OFNR と異なります。それ以外は OFNR と同じ特徴を持ちます。

ロースモークゼロハロゲン (LSZH)

ロースモークゼロハロゲングレード (LSZH) のケーブルは、低毒性ケーブルとも呼ばれます。

PVC 製ケーブルは、燃焼時に塩酸などの腐食性物質を含む有毒な煙が発生します。LSZH ケーブルには、こうした有害物質を生じさせるハロゲン化合物が含まれていませんので、LSZH ケーブルの燃焼時に発生する煙からは、有害なハロゲンガスは生成されません。

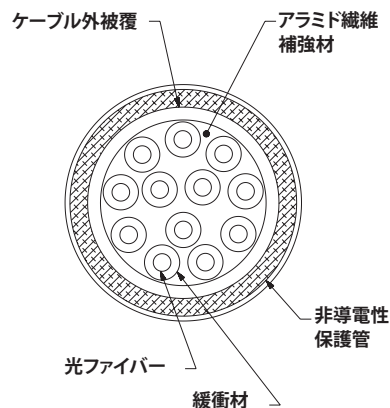
非難燃性

屋外設備用 (OSP) ケーブルは、屋外での使用のみを目的としています。通常、この種類のケーブルには、外被覆やその他のケーブル構成要素にさまざまな密度のポリエチレン (PE) が使用されています。非難燃性のケーブルは火炎抑制剤を含まず、燃焼時に有害ガスが発生するため、多くの場合、施工業者が終端まで屋内に引き込んでよい距離が建築基準によって制限されています。

APAC 向けファイバーケーブル (アジア太平洋)

Opti-Core™ 非導電性保護管付 (DCF) 光ファイバーケーブル

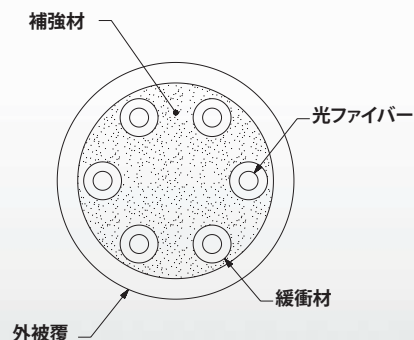
構内幹線配線や水平配線に使用する屋内用のケーブルです。



特性	1	2	3	4	5	6	7	8	9	10	11	12
例	F	S	P	D	5	1	2	-	0	5	0	M
1、2 - ファイバー製品	FS = ファイバー		4 - 難燃性/発煙性		6、7 - ファイバー芯数			9、10、11、12 - リール長				
3 - ケーブル構造	P = 非導電性保護管付 ディストリビューションケーブル (屋内用)		D = デュアルグレード: ライザー (OFNR) とロースモーク ゼロハロゲン (LSZH)		02 = 2 芯 04 = 4 芯 08 = 8 芯 12 = 12 芯			050M = 50m 固定リール				
			5 - ファイバータイプ		8 - ダッシュ							
			6 = OM1 62.5/125μm 5 = OM2 50/125μm 9 = OS2 9/125μm		空欄 - 1km 固定リール							

Opti-Core™ 配線ケーブル

構内幹線配線や水平配線に使用する屋内用のケーブルです。

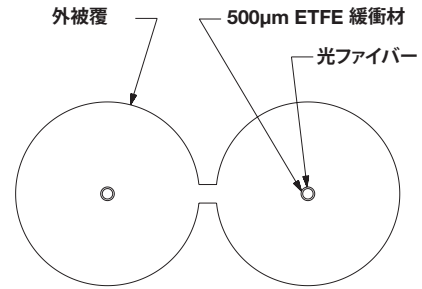


特性	1	2	3	4	5	6	7	8
例	F	L	D	L	5	0	6	Y
1、2 - ファイバー製品	FL = ファイバー - OS2、 OM2、OM3、OM4		5 - ファイバータイプ		6、7 - ファイバー芯数			8 - RoHS
3 - ケーブル構造	D = 配線ケーブル		9 = OS2 9/125μm 6 = OM1 62.5/125μm 5 = OM2 50/125μm X = OM3 10G 50/125μm Z = OM4 10G 50/125μm		02 = 2 芯 04 = 4 芯 06 = 6 芯 08 = 8 芯 12 = 12 芯 24 = 24 芯 36 = 36 芯 48 = 48 芯			Y = RoHS 準拠
4 - 難燃性/発煙性	L = ロースモークゼロハロゲン							

APAC 向けファイバーケーブル (アジア太平洋)

Opti-Core™ IndustrialNet™ PCF (ポリマーコーティングファイバー) 光ファイバーケーブル – 相互接続

高い機械的性能が要求されるキャビネット内用のケーブルです。すばやく簡単に成端できます。

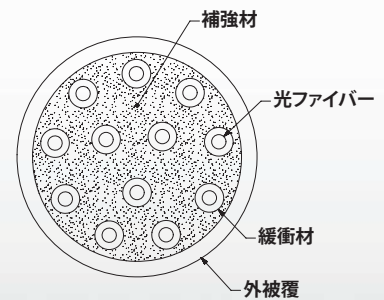


特性	1	2	3	4	5	6	7	8	9	10	11	12
例	F	I	I	D	1	0	2	-	0	2	5	M

- 1 – ファイバー製品
F = ファイバー
- 2 – 製品タイプ
I = Opti-Core™ IndustrialNet™ PCF ケーブル
- 3 – ケーブル構造
I = インターコネクトケーブル (デュプレックスジップコード)
2 = 屋内/屋外用 ブレークアウトケーブル
- 4 – 難燃性/発煙性
D = デュアルグレード: ライザー (OFNR) とロースモークゼロハロゲン (LSZH)
- 5 – ファイバーサイズ
1 = 62.5/200/230 グレーデッドインデックス型 ポリマーコーティングファイバー
2 = 50/200/230 グレーデッドインデックス型 ポリマーコーティングファイバー
- 6, 7 – ファイバー芯数
02 = 2 芯
- 8 – 長さ
空欄 = 注文時に指定
- 9, 10, 11, 12 – リール長
025M – 固定長なし、お客様の用途に応じて注文時に指定

Opti-Core™ 屋内/屋外用非導電性ケーブル (タイトバッファファイバー)

屋内と屋外の両方に使用できるケーブルです。



特性	1	2	3	4	5	6	7
例	F	L	K	R	5	1	2

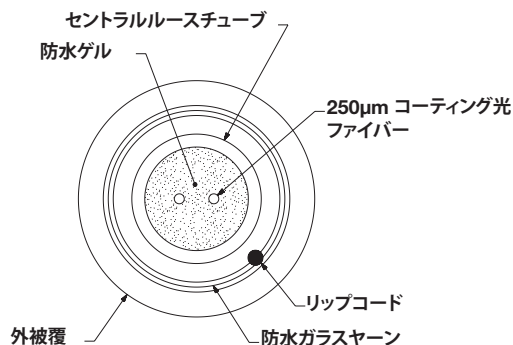
- 1, 2 – ファイバー製品
FL = ファイバー – 0 OM1, OM2, OS2, OM3, OM4
- 3 – 製品タイプ
K = 屋内/屋外用、タイトバッファ (非装甲)
- 4 – 難燃性/発煙性
R = ライザー (ONFR)
L = ロースモークゼロハロゲン (LSZH)
- 5 – ファイバータイプ
9 = OS2 9/125µm
6 = OM1 62.5/125µm
5 = OM2 50/125µm
X = OM3 10G 50/125µm
Z = OM4 10G 50/125µm
- 6, 7 – ファイバー芯数
04 = 4 芯
06 = 6 芯
08 = 8 芯
12 = 12 芯
16 = 16 芯
24 = 24 芯
48 = 48 芯
72 = 72 芯

APAC 向けファイバーケーブル (アジア太平洋)

Opti-Core™ 屋内/屋外用非導電性ケーブル

屋内と屋外の両方に使用できるケーブルです。

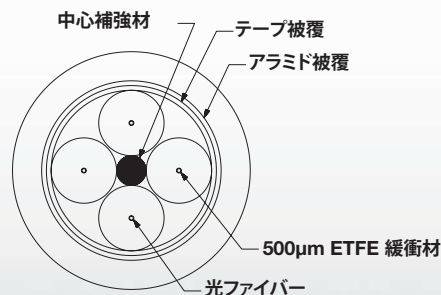
セントラルルースチューブと撚り線ルースチューブ構造は非導電性です。



特性	1	2	3	4	5	6	7	8
例	F	L	C	L	5	0	2	Y
1、2 - ファイバー製品	FL = ファイバ - OM1、OM2、OS2、OM3、OM4		4 - 難燃性/発煙性	R = ライザー (OFNR) L = ロースモークゼロハロゲン (LSZH)		5 - ファイバータイプ	6、7 - ファイバー芯数	
3 - 製品タイプ	C = 屋内/屋外用 基幹ケーブル N = 屋内/屋外用 撚り線ケーブル				9 = OS2 9/125µm 6 = OM1 62.5/125µm 5 = OM2 50/125µm X = OM3 10G 50/125µm Z = OM4 10G 50/125µm	02 = 2 芯 04 = 4 芯 08 = 8 芯 12 = 12 芯 24 = 24 芯 36 = 36 芯 48 = 48 芯		

Opti-Core™ IndustrialNet™ PCF (ポリマーコーティングファイバー) 光ファイバーケーブル - ブレークアウト

高い機械的性能が要求されるキャビネット内用のケーブルです。すばやく簡単に成端できます。

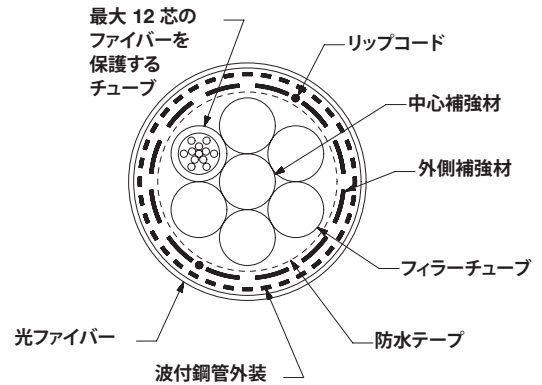
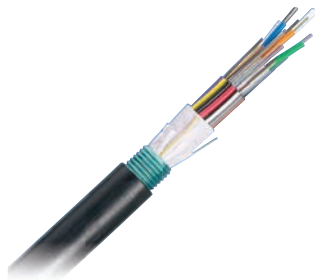


特性	1	2	3	4	5	6	7	8	9	10	11	12
例	F	I	2	D	2	0	2	-	0	5	0	M
1 - ファイバー製品	F = ファイバー		3 - ケーブル構造	2 = ブレークアウトケーブル		5 - ファイバータイプ	6、7 - ファイバー芯数		8 - ダッシュ		9、10、11、12 - リール長	
2 - 製品タイプ	I = Opti-Core™ IndustrialNet™ PCF ケーブル		4 - 難燃性/発煙性 D = デュアルグレード: ライザー (OFNR) とロースモークゼロハロゲン (LSZH)		1 = 62.5/200/230 グレーデッドインデックス型 ポリマーコーティングファイバー 2 = 50/200/230 グレーデッドインデックス型ポリマーコーティングファイバー		02 = 2 芯 04 = 4 芯		空欄 = 注文時に指定		050M - 50m 固定リール	

APAC 向けファイバーケーブル (アジア太平洋)

Opti-Core™ 屋外設備用ゲル充填外装ケーブル

直接埋設に使用する屋外用ケーブルです。撚り線ルースチューブ構造は波付鋼管で外装されているため、高い耐衝撃性を備えています。コアにはゲルが充填されています。外被覆は PE で難燃性はありません。

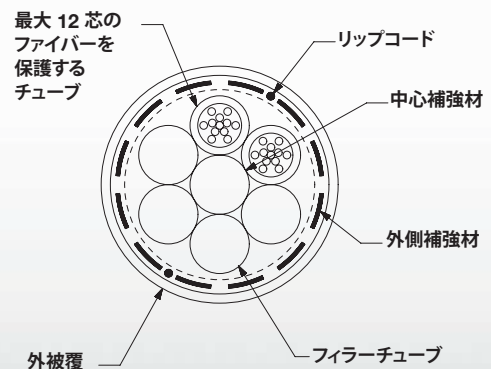
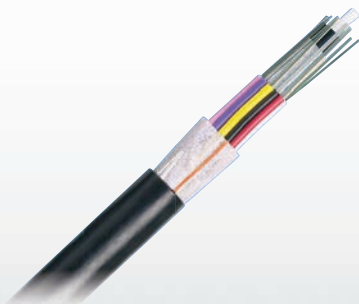


特性	1	2	3	4	5	6	7
例	F	L	W	N	5	1	2

1、2 - ファイバー製品 FL = ファイバー - OS2、 OM1、OM2、OM3、OM4	5 - ファイバータイプ 9 = OS2 9/125μm 6 = OM1 62.5/125μm 5 = OM2 50/125μm X = OM3 10G 50/125μm Z = OM4 10G 50/125μm	6、7 - ファイバー芯数 02 = 2 芯 04 = 4 芯 06 = 6 芯 08 = 8 芯 12 = 12 芯 24 = 24 芯 36 = 36 芯	48 = 48 芯 72 = 72 芯 96 = 96 芯 1A = 144 芯
3 - ケーブル構造 W = ゲル充填外装 屋外設備用ケーブル			
4 - 難燃性/発煙性 N = 非難燃性			

Opti-Core™ 屋外設備用ゲル充填非導電性ケーブル

架空配線やダクト内配線に使用する屋外用ケーブルです。撚り線構造は非導電性です。ゲルは使用されていません。外被覆は PE で難燃性はありません。



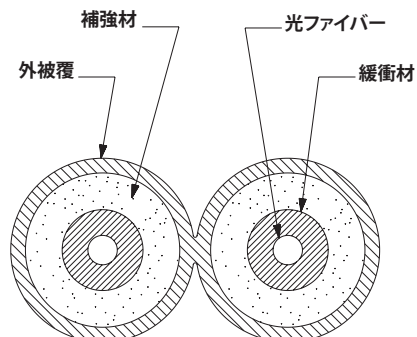
特性	1	2	3	4	5	6	7
例	F	L	T	N	5	1	2

1、2 - ファイバー FL = ファイバー - OS2、 OM1、OM2、OM3、OM4	5 - ファイバータイプ 9 = OS2 9/125μm 6 = OM1 62.5/125μm 5 = OM2 50/125μm X = OM3 10G 50/125μm Z = OM4 10G 50/125μm	6、7 - ファイバー芯数 02 = 2 芯 04 = 4 芯 06 = 6 芯 08 = 8 芯 12 = 12 芯 24 = 24 芯 36 = 36 芯	48 = 48 芯 72 = 72 芯 96 = 96 芯 1A = 144 芯
3 - ケーブル構造 T = ゲル充填非導電性 屋外設備用ケーブル			
4 - 難燃性/発煙性 N = 非難燃性			

APAC 向けファイバーケーブル (アジア太平洋)

Opti-Core™ インターコネクトケーブル

相互接続の水平配線、パネルなどの狭いスペースでの配線、ケーブルトレイ、光直収ネットワーク (FTTD) などに使用されます。



特性
例

1
F

2
L

3
I

4
L

5
X

6
0

7
2

8
Y

1、2 - ファイバー製品

FL = ファイバー - OS2、OM1、OM2、OM3、OM4

3 - ケーブル構造

I = インターコネクトジップコード

4 - 難燃性/発煙性

L = ロースモークゼロハロゲン (LSZH)

5 - ファイバータイプ

9 = OS2 9/125μm
6 = OM1 6.25/125μm
5 = OM2 50/125μm
X = OM3 10G 50/125μm
Z = OM4 10G 50/125μm

6、7 - ファイバー芯数

02 = 2 芯

8 - RoHS

Y = RoHS 準拠

TIA 598-C

米国電気通信工業会の TIA-598-C 光ファイバーカラーコードは、光ファイバーケーブルの色分けを統一するための米国標準規格です。ファイバー、バッファーファイバー、ファイバーユニット、屋外設備内や構内の光ファイバーケーブルのファイバーユニットグループを識別する方法が定められています。この規格では、印字された文字列を参考にファイバーユニットを識別できるようになっています。文字列では、識別のための位置番号や色が示されています。

TIA-598-C ファイバーの色分け表

1	青	13	青地に黒のトレーサー
2	オレンジ	14	オレンジ地に黒のトレーサー
3	緑	15	緑地に黒のトレーサー
4	茶	16	茶色地に黒のトレーサー
5	灰	17	灰色地に黒のトレーサー
6	白	18	白地に黒のトレーサー
7	赤	19	赤地に黒のトレーサー
8	黒	20	黒地に黒のトレーサー
9	黄	21	黄色地に黒のトレーサー
10	紫	22	紫地に黒のトレーサー
11	ローズ	23	ローズ地に黒のトレーサー
12	アクア	24	アクア地に黒のトレーサー

ファイバーケーブルの最低注文数、お届けまでの日数、在庫については、カスタマーサービスにお問い合わせください。

現実的なソリューション

バンドウイットとパートナーは、その卓越性とイノベーションにより、お客様の問題の解決と現実的なソリューションの実装を支援し、お客様がビジネス上の優位性を確立するお手伝いをいたします。バンドウイットは、データセンターやインテリジェントビルの構築から製造工程まで、より洗練されたビジネスの統合基盤の確立に役立つ、幅広いソリューションを提供しています。



技術面でのリーダーシップ

バンドウイットは、急速に変化するお客様のニーズに応えられる革新的な物理インフラストラクチャソリューションを開発しています。これらのソリューションは、ハードウェアやソフトウェアだけでなく、顧問サービスにまで及びます。この取り組みは、高度なリサーチ、ソリューション重視型の製品開発、ワールドクラスの製造、技術開発の最先端におけるお客様とのコラボレーションへの投資によって支えられています。



パートナーエコシステム

最高水準のパートナーエコシステムにより、プランニングから設計、納品、導入、メンテナンス、運用にわたるプロジェクトライフサイクル全体をカバーする包括的なサービスポートフォリオを提供します。バンドウイットの優れたビジネスパートナー（ディストリビュータ、認定アーキテクト、コンサルタント、エンジニア、設計者、システムインテグレータ、コントラクター）は、お客様の目的を実現し、予測したとおりの大きな成果をあげられるよう支援します。



戦略的アライアンス

バンドウイットは、Cisco Systems、EMC、IBM、Rockwell Automation などの業界のリーダーと長期にわたる戦略的パートナーシップを結び、お客様のソリューションの開発、最適化、有効化に向けて協力して取り組んでいます。このような人材とリソースへの投資により、お客様の重要なビジネスの課題を解決できるよう支援します。



グローバルなビジネスコミットメント

バンドウイットは、世界中にハイレベルな品質とサービスを確実にお届けできるよう努力を続けています。世界 100 カ国以上に拠点を設け、各地域の営業担当者と技術スペシャリストが連携して、お客様のビジネスに価値をもたらすガイダンスとサポートを提供しています。バンドウイットのグローバルサプライチェーンは、製造、顧客サービス、ロジスティクス、ディストリビューションパートナーを包含しています。これにより、お客様からのお問い合わせに迅速に対応するとともに、世界中のあらゆる場所にスムーズにソリューションを届けることができます。



サステナビリティ

バンドウイットは、環境の持続可能性（サステナビリティ）を実現する取り組みの一環として、地球環境の保護、消費した資源の補充、元の状態への回復を考慮したソリューションを開発、実行しています。この取り組みは、LEED Gold 認証を取得したバンドウイット本社によって実施されています。Unified Physical InfrastructureSM アプローチにより、重要な施設を 1 カ所に集め、エネルギー効率の向上と運用改善を推進します。

※記載されている製品名および社名は、各社の商標または登録商標です。

※カタログ内容は、2014年6月現在のものです。尚、製品改良のため予告なく仕様を変更、もしくは製造を中止させていただきます。

※製品の色は印刷の関係上、実物と若干異なる場合があります。

代理店

バンドウイットコーポレーション日本支社
<http://www.panduit.com>

本社

東京都港区港南 2-13-31
品川INSSビル 〒108-0075
TEL 03-6863-6050
FAX 03-6863-6100

名古屋支店

愛知県名古屋市中区栄 5-22-7
坪井南久屋ビル 4F 〒460-0008
TEL 052-242-2381
FAX 052-261-6359

大阪支店

大阪府吹田市江坂町 1-17-26
エスプリ江坂ビル 4F 〒564-0063
TEL 06-6338-1394
FAX 06-6384-0798

福岡営業所

福岡市博多区博多駅前 1-15-20
NOF博多駅前ビル 2F 〒812-0011
TEL 092-477-8510
FAX 092-477-8522

Panduit Corp.

US Headquarter
Tinley Park, Illinois 60487
TEL +1 800 777 3300

PANDUITTM